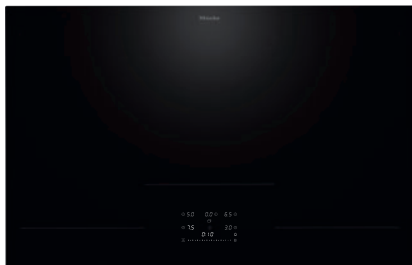


KM 8684 FL

Piano cottura a induzione indipendente
800 mm | Full-surface | M Sense ready



- Induzione full-surface per un massimo di 5 stoviglie di cottura
- Impostazioni precise tramite cursore centrale SingleSlide e connessione in rete
- M Sense ready: predisposto per stoviglie M Sense per cottura/arrostitura assistita
- Tempi di riscaldamento più brevi grazie al livello Booster
- In 800 mm di larghezza per incasso rialzato o a filo

Codice EAN: 4002516975342 / Numero di materiale: 12960470 /
Vecchio numero di materiale: 26186841BN1

General information	
Identificativo del modello	KM 8684 FL
Numero di materiale del produttore	12960470
EAN number	4002516975342
Classe marketing	Platinum
Tipo di riscaldamento	
Tipo di riscaldamento	A induzione
Struttura	
Indipendente dalla cucina elettrica	•
Design	
Elegante superficie in vetroceramica	•
Colore della vetroceramica	Nero
Incasso a filo	•
Incasso rialzato	•
Dotazione zone di cottura	
Numero zone cottura	1
Numero delle aree di cottura	1
Numero max. stoviglie	5
Prima zona di cottura/area di cottura	
Posizione	liberamente selezionabile
Tipo	Superficie unica
Diametro in mm	740x380
Potenza max. in W	2600
Potenza Booster max. in W	3650
Comfort d'uso	
Connessione in rete con Miele@home	•
Con@ctivity	•
Riconoscimento pentola e dimensioni pentola	•
M Sense ready	•
Comandi tramite sensori	SingleSlide
Colore indicazione/visualizzazione	Bianco
Rilevamento pentola intelligente	•
Funzione Stop&Go	•
Protezione per la pulizia	•
Funzione Recall	•
Timer	•
Spegnimento automatico	•
Cottura iniziale automatica	•
Mantenere al caldo	•
Possibilità impostazioni individuali (ad es. segnali acustici)	•
Programmi assistenza	•
Efficienza e sostenibilità	
Potenza assorbita in modo spento in W	0,3
Potenza assorbita in modalità standby in W	0,8
Potenza assorbita in modo standby in rete in W	2,0
Durata fino allo spegnimento automatico in modo spento in min	10

KM 8684 FL

Piano cottura a induzione indipendente
800 mm | Full-surface | M Sense ready

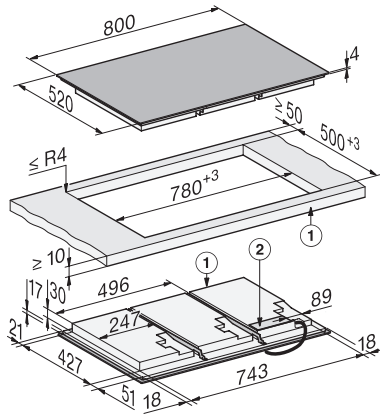


Codice EAN: 4002516975342 / Numero di materiale: 12960470 /
Vecchio numero di materiale: 26186841BNI

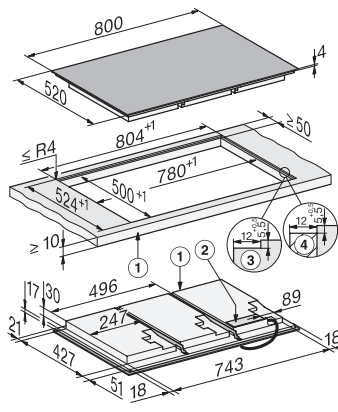
Durata fino allo spegnimento automatico in modo standby in min	10
Durata fino allo spegnimento automatico in modo standby in rete in min	10
Comfort di pulizia	
Vetroceramica facile da pulire	•
Sicurezza	
Spegnimento di sicurezza	•
Funzione di blocco	•
Blocco accensione	•
Ventola di raffreddamento integrata	•
Protezione antisurriscaldamento	•
Visualizzazione calore residuo	•
Dati tecnici	
Dimensioni (H x L x P) in mm	51 x 800 x 520
Dimensioni (L x P) in mm	800 x 51 x 520
Dimensioni in mm (larghezza)	800
Misure in mm (altezza)	51
Misure in mm (profondità)	520
Misure intaglio (L x P) per incasso rialzato in mm	780 mm x 500 mm
Misure intaglio (L x P) per incasso a filo in mm	780/804 x 500/524
Altezza di incasso con scatola allacciamenti in mm	51
Dimensioni intaglio in mm (larghezza)	780 mm
Dimensioni intaglio in mm (profondità)	500 mm
Dimensioni intaglio interno in mm (larghezza) con incasso a filo	780
Dimensioni intaglio interno in mm (profondità) con incasso a filo	500
Peso in kg	18
Dimensioni intaglio esterno in mm (larghezza) con incasso a filo	804
Dimensioni intaglio esterno in mm (profondità) con incasso a filo	524
Assorbimento massimo in kW (modalità più energivora)	11,00
Lunghezza cavo di alimentazione in m	1,6
Tensione in V	230
Frequenza in Hz	50-60
Accessori in dotazione	
Cavo di alimentazione	Sì

KM 8684 FL

Piano cottura a induzione indipendente
800 mm | Full-surface | M Sense ready



KM8684FL surface-mounted (*Fußnote) Installation drawing



KM8684FL flush (*Fußnote) (Installation drawing)