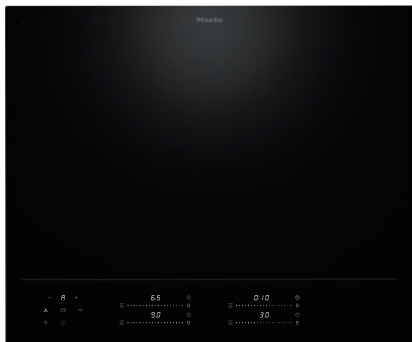


KM 8665 FL

Piano cottura a induzione indipendente
620 mm | Full-surface | M Sense ready



- Induzione full-surface per un massimo di 4 stoviglie di cottura
- Impostazioni precise con 4 cursori MultiSlide, compresa connessione in rete intelligente
- M Sense ready: predisposto per stoviglie M Sense per cottura/arrostitura assistita
- Tempi di riscaldamento più brevi grazie al livello Booster
- In 620 mm di larghezza per incasso rialzato o a filo

Codice EAN: 4002516975328 / Numero di materiale: 12960420 /
Vecchio numero di materiale: 26186651BNI

General information	
Identificativo del modello	KM 8665 FL
Numero di materiale del produttore	12960420
EAN number	4002516975328
Classe marketing	Platinum
Tipo di riscaldamento	
Tipo di riscaldamento	A induzione
Struttura	
Indipendente dalla cucina elettrica	•
Design	
Elegante superficie in vetroceramica	•
Colore della vetroceramica	Nero
Incasso a filo	•
Incasso rialzato	•
Dotazione zone di cottura	
Numero zone cottura	1
Numero delle aree di cottura	1
Numero max. stoviglie	4
Prima zona di cottura/area di cottura	
Posizione	liberamente selezionabile
Tipo	Superficie unica
Diametro in mm	570x380
Potenza max. in W	2600
Potenza Booster max. in W	3650
Comfort d'uso	
Connessione in rete con Miele@home	•
Con@ctivity	•
Riconoscimento pentola e dimensioni pentola	•
M Sense ready	•
Comandi tramite sensori	MultiSlide
Colore indicazione/visualizzazione	Bianco
Rilevamento pentola intelligente	•
Modalità professionale	•
Funzione Stop&Go	•
Protezione per la pulizia	•
Funzione Recall	•
Timer	•
Spegnimento automatico	•
Cottura iniziale automatica	•
Mantenere al caldo	•
Possibilità impostazioni individuali (ad es. segnali acustici)	•
Programmi assistenza	•
Efficienza e sostenibilità	
Potenza assorbita in modo spento in W	0,3
Potenza assorbita in modalità standby in W	0,8
Potenza assorbita in modo standby in rete in W	2,0
Durata fino allo spegnimento automatico in modo spento in min	10

KM 8665 FL

Piano cottura a induzione indipendente
620 mm | Full-surface | M Sense ready

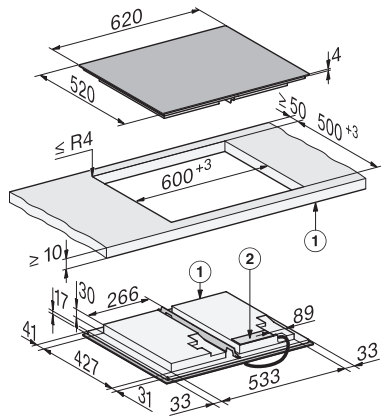


Codice EAN: 4002516975328 / Numero di materiale: 12960420 /
Vecchio numero di materiale: 26186651BNI

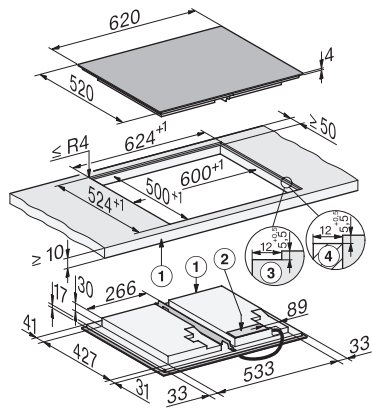
Durata fino allo spegnimento automatico in modo standby in min	10
Durata fino allo spegnimento automatico in modo standby in rete in min	10
Comfort di pulizia	
Vetroceramica facile da pulire	•
Sicurezza	
Spegnimento di sicurezza	•
Funzione di blocco	•
Blocco accensione	•
Ventola di raffreddamento integrata	•
Protezione antisurriscaldamento	•
Visualizzazione calore residuo	•
Dati tecnici	
Dimensioni (H x L x P) in mm	51 x 620 x 520
Dimensioni (L x P) in mm	620 x 51 x 520
Dimensioni in mm (larghezza)	620
Misure in mm (altezza)	51
Misure in mm (profondità)	520
Misure intaglio (L x P) per incasso rialzato in mm	600 mm x 500 mm
Misure intaglio (L x P) per incasso a filo in mm	600/624 x 500/524
Altezza di incasso con scatola allacciamenti in mm	51
Dimensioni intaglio in mm (larghezza)	600 mm
Dimensioni intaglio in mm (profondità)	500 mm
Dimensioni intaglio interno in mm (larghezza) con incasso a filo	600
Dimensioni intaglio interno in mm (profondità) con incasso a filo	500
Peso in kg	13
Dimensioni intaglio esterno in mm (larghezza) con incasso a filo	624
Dimensioni intaglio esterno in mm (profondità) con incasso a filo	524
Assorbimento massimo in kW (modalità più energivora)	7,30
Tensione in V	230
Frequenza in Hz	50-60
Accessori in dotazione	
Cavo di alimentazione	Sì

KM 8665 FL

Piano cottura a induzione indipendente
620 mm | Full-surface | M Sense ready



KM8665FL surface-mounted (*Fußnote) Installation drawing



KM8665FL flush (*Fußnote) (Installation drawing)