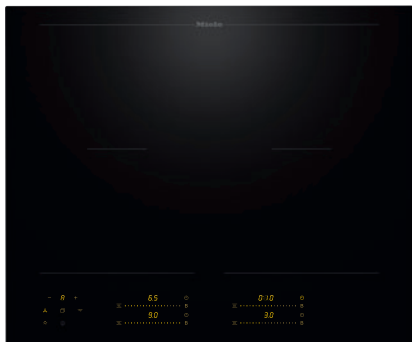


KM 8565 FL

Piano cottura a induzione indipendente

620 mm | Aree di cottura PowerFlex | Compatibile con M Sense



- 4 zone di cottura, comprese 2 potenti aree di cottura PowerFlex
- Impostazioni precise con 4 cursori MultiSlide, compresa connessione in rete intelligente
- M Sense ready: predisposto per stoviglie M Sense per cottura/arrostitura assistita
- Tempi di riscaldamento più brevi grazie al livello Booster
- In 620 mm di larghezza per incasso rialzato o a filo

Codice EAN: 4002516974864 / Numero di materiale: 12960230 /

Vecchio numero di materiale: 26185651BNI

General information	
Identificativo del modello	KM 8565 FL
Numero di materiale del produttore	12960230
EAN number	4002516974864
Classe marketing	Gold
Tipo di riscaldamento	
Tipo di riscaldamento	A induzione
Struttura	
Indipendente dalla cucina elettrica	•
Design	
Elegante superficie in vetroceramica	•
Colore della vetroceramica	Nero
Dotazione zone di cottura	
Numero zone cottura	4
Numero delle aree di cottura	2
Numero max. stoviglie	4
Zone di cottura PowerFlex	
Numero	4
Tipo	Zona di cottura PowerFlex
Dimensioni in mm	Ø 120 – 230
Potenza max. in W	2100
Potenza Booster max. in W	3650
Prima zona di cottura/area di cottura	
Posizione	sinistra
Tipo	Ponte PowerFlex
Diametro in mm	230x390
Potenza max. in W	4200
Potenza Booster max. in W	7360
Seconda zona di cottura/area di cottura	
Posizione	destra
Tipo	Ponte PowerFlex
Diametro in mm	230x390
Potenza max. in W	4200
Potenza Booster max. in W	7360
Comfort d'uso	
Connessione in rete con Miele@home	•
Con@ctivity	•
Riconoscimento pentola e dimensioni pentola	•
M Sense ready	•
Comandi tramite sensori	MultiSlide
Colore indicazione/visualizzazione	Giallo
Rilevamento pentola intelligente	•
Funzione Stop&Go	•
Protezione per la pulizia	•
Funzione Recall	•
Timer	•
Spegnimento automatico	•
Cottura iniziale automatica	•

KM 8565 FL

Piano cottura a induzione indipendente

620 mm | Aree di cottura PowerFlex | Compatibile con M Sense



Codice EAN: 4002516974864 / Numero di materiale: 12960230 /

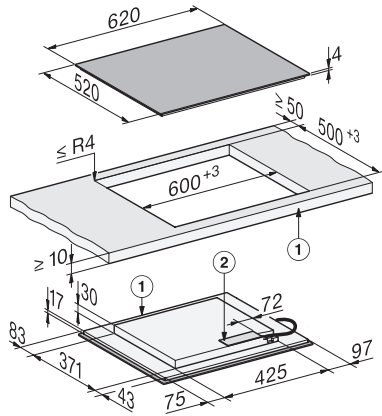
Vecchio numero di materiale: 26185651BNI

Mantenere al caldo	•
Possibilità impostazioni individuali (ad es. segnali acustici)	•
Programmi assistenza	•
Efficienza e sostenibilità	
Potenza assorbita in modo spento in W	0,3
Potenza assorbita in modalità standby in W	0,8
Potenza assorbita in modo standby in rete in W	2,0
Durata fino allo spegnimento automatico in modo spento in min	10
Durata fino allo spegnimento automatico in modo standby in min	10
Durata fino allo spegnimento automatico in modo standby in rete in min	10
Comfort di pulizia	
Vetroceramica facile da pulire	•
Sicurezza	
Spegnimento di sicurezza	•
Funzione di blocco	•
Blocco accensione	•
Ventola di raffreddamento integrata	•
Protezione antisurriscaldamento	•
Visualizzazione calore residuo	•
Dati tecnici	
Dimensioni (H x L x P) in mm	51 x 620 x 520
Dimensioni (L x P) in mm	620 x 51 x 520
Dimensioni in mm (larghezza)	620
Misure in mm (altezza)	51
Misure in mm (profondità)	520
Misure intaglio (L x P) per incasso rialzato in mm	600 mm - 600 mm x 500 mm - 500 mm
Misure intaglio (L x P) per incasso a filo in mm	600/624 x 500/524
Altezza di incasso con scatola allacciamenti in mm	51
Dimensioni intaglio in mm (larghezza)	600 mm - 600 mm
Dimensioni intaglio in mm (profondità)	500 mm - 500 mm
Dimensioni intaglio interno in mm (larghezza) con incasso a filo	600
Dimensioni intaglio interno in mm (profondità) con incasso a filo	500
Peso in kg	10
Dimensioni intaglio esterno in mm (larghezza) con incasso a filo	624
Dimensioni intaglio esterno in mm (profondità) con incasso a filo	524
Assorbimento massimo in kW (modalità più energivora)	7,36
Lunghezza cavo di alimentazione in m	1,6
Tensione in V	230
Frequenza in Hz	50-60
Accessori in dotazione	
Cavo di alimentazione	Sì

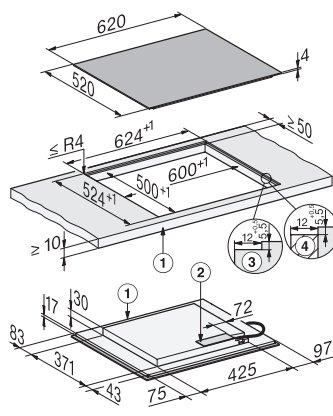
KM 8565 FL

Piano cottura a induzione indipendente

620 mm | Aree di cottura PowerFlex | Compatibile con M Sense



KM8565FL, KM8565FL MattFinish, surface-mounted (*Fußnote) Installation drawing



KM8565FL, KM8565FL MattFinish, flush (*Fußnote) (Installation drawing)