

KM 8484 FL

Piano cottura a induzione indipendente

806 mm | Zone di cottura individuali e area di cottura PowerFlex XL



- 5 zone di cottura, compresa una potente area di cottura PowerFlex XL
- Impostazioni precise tramite cursore centrale SingleSlide e connessione in rete
- Tempi di riscaldamento più brevi grazie al livello Booster
- In 806 mm di larghezza per incasso rialzato o a filo

Codice EAN: 4002516975045 / Numero di materiale: 12960140 /

Vecchio numero di materiale: 26184841BNI

General information	
Identificativo del modello	KM 8484 FL
Numero di materiale del produttore	12960140
EAN number	4002516975045
Classe marketing	Gold
Tipo di riscaldamento	
Tipo di riscaldamento	A induzione
Struttura	
Indipendente dalla cucina elettrica	•
Design	
Elegante superficie in vetroceramica	•
Colore della vetroceramica	Nero
Incasso a filo	•
Incasso rialzato	•
Dotazione zone di cottura	
Numero zone cottura	5
Numero delle aree di cottura	1
Numero max. stoviglie	5
Zone di cottura PowerFlex	
Numero	2
Tipo	Zona di cottura PowerFlex XL
Dimensioni in mm	Ø 120 – 230
Potenza max. in W	2100
Potenza Booster max. in W	3650
Prima zona di cottura/area di cottura	
Posizione	davanti a sinistra
Tipo	Zona cottura ampliabile
Diametro in mm	Ø 100-160
Potenza max. in W	1400
Potenza Booster max. in W	2200
Seconda zona di cottura/area di cottura	
Posizione	dietro a sinistra
Tipo	Zona cottura ampliabile
Diametro in mm	Ø 120 – 190
Potenza max. in W	1850
Potenza Booster max. in W	3000
Terza zona di cottura/area di cottura	
Posizione	centrale
Tipo	Zona cottura ampliabile
Diametro in mm	Ø 140-220
Potenza max. in W	2300
Booster in W	3650
Quarta zona di cottura/area di cottura	
Posizione	destra
Diametro in mm	230x460
Potenza max. in W	4200
Booster in W	7360

KM 8484 FL

Piano cottura a induzione indipendente

806 mm | Zone di cottura individuali e area di cottura PowerFlex XL



Codice EAN: 4002516975045 / Numero di materiale: 12960140 /

Vecchio numero di materiale: 26184841BNI

Comfort d'uso	
Connessione in rete con Miele@home	•
Con@ctivity	•
Riconoscimento pentola e dimensioni pentola	•
Comandi tramite sensori	SingleSlide
Colore indicazione/visualizzazione	Giallo
Riconoscimento pentola costante	•
Funzione Stop&Go	•
Protezione per la pulizia	•
Funzione Recall	•
Timer	•
Spegnimento automatico	•
Cottura iniziale automatica	•
Mantenere al caldo	•
Possibilità impostazioni individuali (ad es. segnali acustici)	•
Efficienza e sostenibilità	
Potenza assorbita in modo spento in W	0,3
Potenza assorbita in modalità standby in W	0,8
Potenza assorbita in modo standby in rete in W	2,0
Durata fino allo spegnimento automatico in modo spento in min	10
Durata fino allo spegnimento automatico in modo standby in min	10
Durata fino allo spegnimento automatico in modo standby in rete in min	10
Comfort di pulizia	
Vetroceramica facile da pulire	•
Sicurezza	
Spegnimento di sicurezza	•
Funzione di blocco	•
Blocco accensione	•
Ventola di raffreddamento integrata	•
Protezione antisurriscaldamento	•
Visualizzazione calore residuo	•
Dati tecnici	
Dimensioni (H x L x P) in mm	51 x 800 x 520
Dimensioni (L x P) in mm	800 x 51 x 520
Dimensioni in mm (larghezza)	800
Misure in mm (altezza)	51
Misure in mm (profondità)	520
Misure intaglio (L x P) per incasso rialzato in mm	750 mm - 780 mm x 490 mm - 500 mm
Misure intaglio (L x P) per incasso a filo in mm	780/804 x 500/524
Altezza di incasso con scatola allacciamenti in mm	51
Dimensioni intaglio in mm (larghezza)	750 mm - 780 mm
Dimensioni intaglio in mm (profondità)	490 mm - 500 mm
Dimensioni intaglio interno in mm (larghezza) con incasso a filo	780
Dimensioni intaglio interno in mm (profondità) con incasso a filo	500

KM 8484 FL

Piano cottura a induzione indipendente

806 mm | Zone di cottura individuali e area di cottura PowerFlex XL



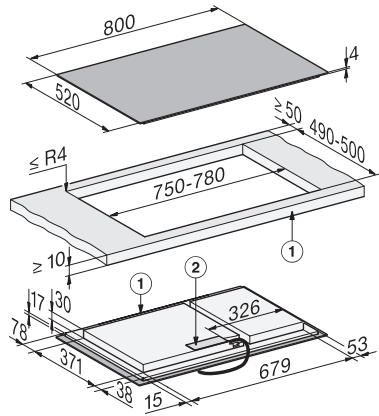
Codice EAN: 4002516975045 / Numero di materiale: 12960140 /
Vecchio numero di materiale: 26184841BNI

Peso in kg	13
Dimensioni intaglio esterno in mm (larghezza) con incasso a filo	804
Dimensioni intaglio esterno in mm (profondità) con incasso a filo	524
Assorbimento massimo in kW (modalità più energivora)	7,36
Tensione in V	230
Frequenza in Hz	50-60
Accessori in dotazione	
Cavo di alimentazione	Sì

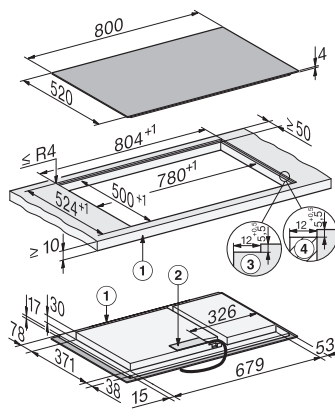
KM 8484 FL

Piano cottura a induzione indipendente

806 mm | Zone di cottura individuali e area di cottura PowerFlex XL



KM8484FL surface-mounted (*Fußnote) Installation drawing



KM8484FL flush (*Fußnote) (Installation drawing)