

KFMC 3844 L Frigo-congelatore MasterCool



- Gli alimenti rimangono freschi cinque volte più a lungo – MasterFresh Pro#
- -
- Alimenti freschi e privi di odori sgradevoli – Longlife AirClean System
- Cubetti di ghiaccio per bevande fredde – IceMaker
- Pratica illuminazione con eleganti LED – #BrilliantLight Pro



Codice EAN: 4002516914570 / Numero di materiale: 12866710 /
Vecchio numero di materiale: 38384410EU3

| General information | |
|--|--|
| Identificativo del modello | KFMC 3844 L |
| Numero di materiale del produttore | 12866710 |
| EAN number | 4002516914570 |
| Classe marketing | Diamond |
| Categoria apparecchio | |
| Frigorifero/congelatore combinati | • |
| Struttura | |
| Elettrodomestico da incasso | • |
| Elettrodomestico da incasso, integrato | • |
| Incernieratura sportello | sinistra |
| Incernieratura sportello reversibile | • |
| Possibilità di installazione Side-by-Side | • |
| Design | |
| Illuminazione | BrilliantLight Pro |
| SmartLight | • |
| Comfort d'uso | |
| Collegamento in rete con Miele@home | • |
| Regolazione e visualizzazione elettronica della temperatura | M Touch Pro |
| Modalità Shabbat | • |
| Sistema freschezza | MasterFresh Pro + DailyFresh ExtraCool |
| Longlife AirClean System | • |
| DynaCool | • |
| Modalità Holiday | • |
| NoFrost | • |
| DuplexCool Pro | • |
| Chiusura ammortizzata sportello SoftClose | • |
| SelfClose | • |
| Numero IceMaker con allacciamento acqua pulita | 1 |
| IceMaker con allacciamento acqua pulita | • |
| Push2open | • |
| FullAccess | • |
| EasyClean | • |
| Cerniera MaxLoad | • |
| Comandi | |
| Impostazione precisa | Temperatura di raffreddamento e congelamento |
| Parte frigorifero disattivabile | No |
| Regolazione indipendente della temperatura del vano frigorifero e del vano congelatore | Si |
| SuperCool & AirClean | • |
| SuperFrost | • |
| Numero zone temperatura | 3 |
| Modalità risparmio | • |
| QuickIce | • |

KFMC 3844 L
Frigo-congelatore MasterCool



Codice EAN: 4002516914570 / Numero di materiale: 12866710 /
Vecchio numero di materiale: 38384410EU3

| Apparecchio per il freddo/vano frigorifero | |
|---|--------------------|
| Ripiani regolabili in altezza, in vetro temperato a tutta larghezza | 1 |
| Ripiani regolabili in altezza in vetro temperato a mezza larghezza | 2 |
| Numero VeggieBox | 1 |
| Numero cassette PerfectFresh | 2 |
| Balconcino interno sportello per conserve | 2 |
| Balconcino interno sportello per bottiglie | 1 |
| Congelatore/Vano congelatore | |
| Numero cesti di congelazione | 3 |
| di cui su guide telescopiche | 2 |
| Efficienza e sostenibilità | |
| Classe di efficienza energetica (A-G) | D |
| Consumo di energia annuo in kWh | 280,00 |
| Consumo energetico in 24 h in kWh | 0,76 |
| Sicurezza | |
| Ripiani in vetro a prova di fuoriuscita di liquidi | • |
| Allarme acustico sportello | • |
| Allarme temperatura acustico vano congelatore | • |
| Dati tecnici | |
| Larghezza nicchia min. in mm | 914 |
| Larghezza nicchia max. in mm | 914 |
| Altezza nicchia min., in mm | 2134 |
| Altezza nicchia max., in mm | 2134 |
| Profondità vano d'incasso in mm | 610 |
| Larghezza elettrodomestico in mm | 895 |
| Altezza elettrodomestico in mm | 2123 |
| Profondità elettrodomestico in mm | 608 |
| Peso in kg | 229,0 |
| Tecnica di fissaggio | Sportello fisso |
| Max. peso frontale sportello vano frigorifero in kg | 47 |
| Max. peso frontale sportello vano congelatore in kg | 14 |
| Classe climatica | SN-T |
| Vano frigorifero in l | 382 |
| di cui zona PerfectFresh in l | 60 |
| Vano congelatore a 4 stelle in l | 197 |
| Volume utile complessivo in l | 579 |
| Autonomia di conservazione in caso di guasto in h | 19 |
| Quantità massima di congelamento in kg/24 h | 14,00 |
| Classe di emissione di rumore aereo (A-D) | C |
| Rumorosità in dB (A) re1pW | 39 |
| Assorbimento di corrente in Milliampere (mA) | 3000 |
| Tensione in V | 220-240 |
| Protezione in A | 10 |
| Numero fasi | 1 |
| Frequenza in Hz | 50-60 |
| Lunghezza del cavo di alimentazione elettrica in m | 3,0 |
| Sostituire luci | Assistenza tecnica |

KFMC 3844 L
Frigo-congelatore MasterCool

-



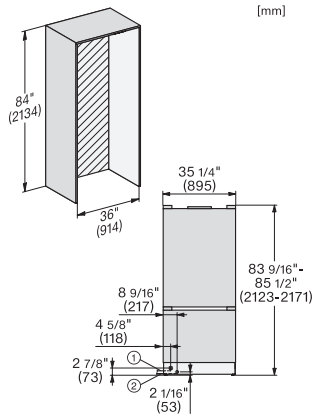
Codice EAN: 4002516914570 / Numero di materiale: 12866710 /
Vecchio numero di materiale: 38384410EU3

Accessori in dotazione

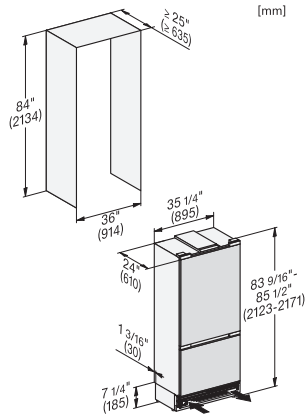
Paletta per ghiaccio

•

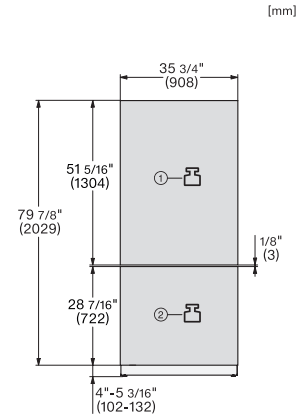
KFMC 3844 L Frigo-congelatore MasterCool



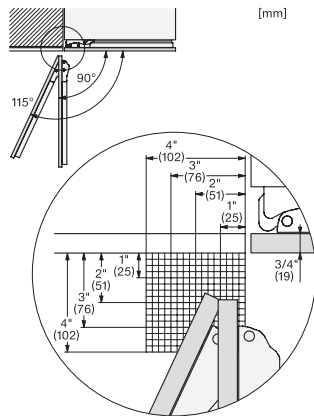
KFMC3642R, KFMC3842L, KFMC3844R,
KFMC3844L, MasterCool III, installation, panel ready



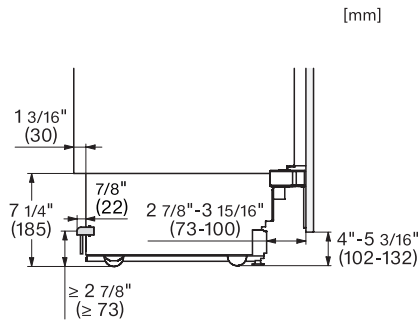
KFMC3642R, KFMC3842L, KFMC3844R,
KFMC3844L, MasterCool III, integration, panel ready



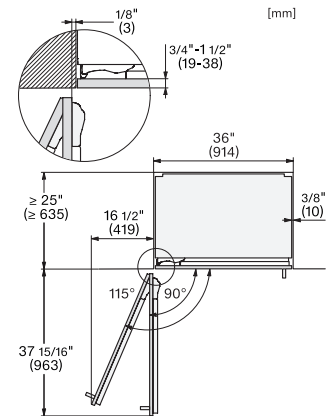
KFMC3642R, KFMC3842L, KFMC3844R,
KFMC3844L, MasterCool III, front view



KFMC3632R+L, KFMC3642R+L, KFMC3836R+L,
KFMC3834R+L, KFMC3858FD, MasterCool III, hinge
clearance, installation



KFMC3632R+L, KFMC3642R+L, KFMC3836R+L,
KFMC3834R+L, KFMC3858FD, MasterCool III, Side-
view bottom, installation



KFMC3642R, KFMC3642L, KFMC3844R,
KFMC3844L, MasterCool III, panel ready, top view