

WWD380 WCS PWash&Steam&9kg

Lavatrice W1 a carica frontale:

A-20 %* | 9 kg | 1.400 giri/min | SteamCare | QuickPowerWash | Miele@home



- Testate per 20 anni di cura perfetta della biancheria*
- Risparmiare ancora più energia con A -20 %**
- SteamCare riduce i tempi di stiratura fino al 50 % e rinfresca i tuoi capi.
- QuickPowerWash garantisce risultati rapidi ed efficienti in soli 49 minuti***
- Comando app completo della tua lavatrice con Miele@home****

* Durante la fase di sviluppo della serie di lavatrici W1, Miele ha testato i modelli e i componenti principali con 5000 cicli di lavaggio (= 5 cicli di lavaggi alla settimana per 50 settimane) in diversi programmi. Per saperne di più: miele.it/20anni

** 20 % più economica rispetto al valore limite (52) della classe di efficienza energetica A.

*** Si applica a tutte le lavatrici Miele che consentono di realizzare i parametri di processo e di macchina indicati nel sommario del rapporto di prova WL 1110/18.

**** Offerta digitale aggiuntiva di Miele & Cie. KG. Tutte le applicazioni intelligenti sono consentite grazie al sistema Miele@home. In base al modello e al paese le funzionalità possono variare.



Codice EAN: 4002516867685 / Numero di materiale: 12728280 / Vecchio numero di materiale: 11WD3801

Struttura	
Posizionabile a colonna	•
Side-by-Side	•
Inseribile sotto un piano di lavoro	•
Incernieratura sportello	destra
Tipologia	
Marca prodotto	W1 White Edition
Carica frontale	•
Centrifuga	
Velocità max. di centrifuga	1400
Stop con acqua	•
No centrifuga	•
Design	
Colore elettrodomestico	bianco loto
Colore pannello comandi	bianco loto
Design sportello	Nero ossidiana con anello ghiaccio polare
Colore selettore	Bianco loto
Versione pannello	inclinato di 5°
Comandi	Selettore
Display	DirectSensor bianco, 7 seg.
Efficacia di pulizia	
Innovativa tecnologia di lavaggio PowerWash	•
Dosaggio CapDosing in porzioni	•
Trattamento delicato biancheria	
Cestello a nido d'ape	•
Carico in kg	9,0
Comfort d'uso	
Connessione a Miele@home	•
Posticipo avvio max. 24h	•
Indicazione durata residua	•
Cassetto detersivi AutoClean	•
AddLoad	•
Efficienza e sostenibilità	
Classe di efficienza energetica (A-G)	A
Più economica rispetto al valore limite (52) della classe di efficienza energetica A	20%
Consumi energetici ponderati per 100 cicli considerando il ciclo di lavaggio in kWh	40
Consumi idrici ponderati per ciclo in l	50
Classe di efficienza di centrifugazione (A-G)	B
Classe di emissione di rumore aereo (durante la centrifugazione; A-D)	A
Emissione di rumore aereo durante la centrifugazione in db(A) re1pW	72
Durata del programma "ECO 40-60" con capacità nominale	229
Potenza assorbita in modo spento in W	0,30
Potenza assorbita in modo standby in rete in W	0,60

WWD380 WCS PWash&Steam&9kg

Lavatrice W1 a carica frontale:

A-20 %* | 9 kg | 1.400 giri/min | SteamCare | QuickPowerWash | Miele@home



Codice EAN: 4002516867685 / Numero di materiale: 12728280 /

Vecchio numero di materiale: 11WD38011

Lavaggio a basse temperature "fredda" e "20°C	•
Automatismo quantità	•
Flussometro	•
Regolazione della schiuma	•
Motore Inverter con tecnologia ProfiEco	•
Programmi di lavaggio	
QuickPowerWash	•
Cotone	•
Lava/Indossa	•
Delicati	•
Camicie	•
Lana (a mano)	•
Express 20'	•
Capi scuri/Jeans	•
Rinfrescare/Rinfrescare a vapore	•
Scarico/Centrifuga	•
ECO 40-60	•
Opzioni lavaggio	
Breve	•
Prelavaggio	•
+Acqua	•
Risciacquo supplementare	•
Stiro rapido (Pre-Stiratura) con vapore	•
Segnale acustico	•
Sicurezza	
Sistema antiallagamento	Watercontrol-System
Sicurezza bimbi	•
Blocco codice PIN	•
Interfaccia ottica	•
Dati tecnici	
Misure in mm (larghezza)	596
Misure in mm (altezza)	850
Misure in mm (profondità)	643
Profondità elettrodomestico a sportello aperto in mm	1077
Peso in kg	80
Assorbimento massimo in kW (modalità più energivora)	2,10-2,40
Tensione in V	220-240
Protezione in A	10
Frequenza in Hz	50
Lunghezza del cavo di alimentazione in m	2

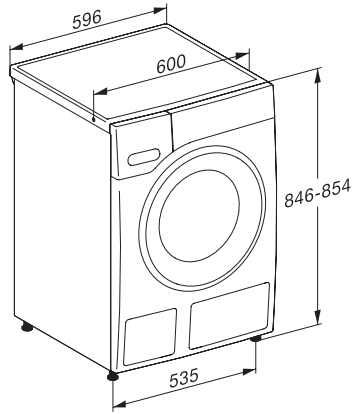
WWD380 WCS PWash&Steam&9kg

Lavatrice W1 a carica frontale:

A-20 %* | 9 kg | 1.400 giri/min | SteamCare | QuickPowerWash | Miele@home



W1 drawing, faccia 5 degree, measures in mm



W1 drawing, faccia 5 degree, measures in mm



W1 drawing, faccia 5 degree, measures in mm



W1 drawing, faccia 5 degree, measures in mm