

TED655WP EcoSpeed&9kg
 Asciugatrici T1 a pompa di calore:
 9 kg | DirectSensor | DryCare 40 | HygieneDry | Miele@home



- Testate per 20 anni di cura perfetta della biancheria*
- Tecnologia a pompa di calore: bassi consumi e asciugatura delicata
- Risparmia tempo per smistare; DryCare 40 perfetto per biancheria a 40 °C**
- EcoSpeed riduce efficacemente il tempo di asciugatura di 20 minuti***
- HygieneDry rimuove fino al 99,99% dei batteri* e al 99,9% dei virus****

* Durante la fase di sviluppo della serie di lavatrici W1, Miele ha testato i modelli e i componenti principali con 5000 cicli di lavaggio (= 5 cicli di lavaggi alla settimana per 50 settimane) in diversi programmi. Per saperne di più: [miele.it/20anni](https://www.miele.it/20anni)

** Non adatto a lana o seta.

*** Rispetto alle asciugatrici Miele senza EcoSpeed con lo stesso carico e la stessa classe di efficienza energetica. Testato nel programma "Cotone" a pieno carico.

**** Testato sui batteri *Bacillus subtilis* e *Saccharomyces cerevisiae* al livello di asciugatura HygieneDry con mezzo carico. Puoi trovare la descrizione del metodo al link: <https://www.miele.de/testkriterien-trockner>



Codice EAN: 4002516875093 / Numero di materiale: 12725080 /
 Vecchio numero di materiale: 12ED6552I

Struttura	
Posizionabile a colonna	•
Side-by-side	•
Inseribile sotto un piano di lavoro	•
Incernieratura sportello	sinistra
Tipologia	
Marca prodotto	T1 Chrome Edition
Asciugatrice a pompa di calore	•
Design	
Colore elettrodomestico	bianco loto
Colore pannello comandi	bianco loto
Design sportello	Grigio grafite Pearl Finish
Colore selettore	Bianco loto
Versione pannello	obliquo
Comandi	Selettore
Display	DirectSensor bianco, 7 seg.
Risultato di asciugatura	
Asciugatura perfetta PerfectDry	•
Sistema di profumazione FragranceDos	•
Inversione rotazione intelligente del cestello	•
HygieneDry	•
Trattamento delicato biancheria	
Cestello a nido d'ape	•
Carico in kg	9,0
Comfort d'uso	
Connessione a Miele@home	•
Wash2Dry	•
Posticipo avvio max. 24h	•
Indicazione durata residua	•
Indicazione avanzamento programma	No
Illuminazione cestello	LED
Contenitore acqua di condensa	•
Scarico integrato della condensa	•
AddLoad	•
Efficienza e sostenibilità	
Classe di efficienza energetica (A+++ – D)	A+++
Consumo di corrente elettrica annuo in kWh	194
Durata nel programma standard in min	187
Rumorosità nel programma Cotone a pieno carico in db(A) re1pW	66
Classe di efficienza di condensazione	A
Consumo di corrente elettrica nel programma standard Cotone 60°	1,60
Tecnologia EcoDry	•
Scambiatore di calore non soggetto a manutenzione	•
Motore Inverter con tecnologia ProfiEco	•
EcoSpeed	•

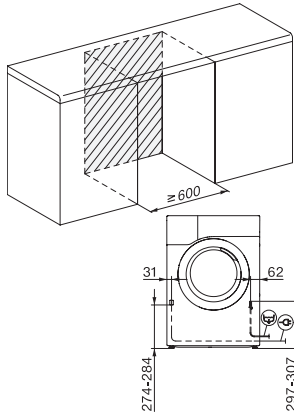
TED655WP EcoSpeed&9kg
 Asciugatrici T1 a pompa di calore:
 9 kg | DirectSensor | DryCare 40 | HygieneDry | Miele@home



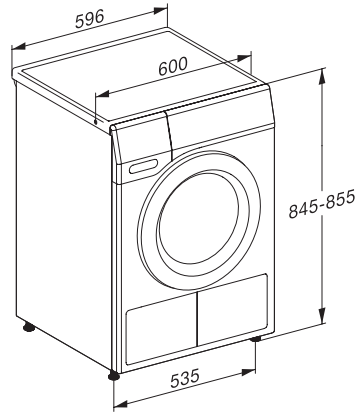
Codice EAN: 4002516875093 / Numero di materiale: 12725080 /
 Vecchio numero di materiale: 12ED6552I

Programmi di asciugatura	
Cotone	•
ECO	•
Delicati	•
Lava/Indossa	•
Camicie	•
Trattamento lana	•
Express	•
Impermeabilizzare	•
Lenzuola	•
Aria calda/DryFresh	•
Opzioni asciugatura	
Fase anti piega	•
Segnale acustico	•
DryCare 40	•
Qualità	
Centine soft	•
Sicurezza	
Blocco codice PIN	•
Spia "Vuotare contenitore"	•
Spia "Pulire filtro"	•
Interfaccia ottica	•
Dati tecnici	
Misure in mm (larghezza)	596
Misure in mm (altezza)	850
Misure in mm (profondità)	636
Profondità elettrodomestico a sportello aperto in mm	1054
Peso in kg	53
Assorbimento massimo in kW (modalità più energivora)	1,10
Tensione in V	220-240
Protezione in A	10
Frequenza in Hz	50
Lunghezza del cavo di alimentazione in m	2,0
Chiusura ermetica	•
Tipo di liquido refrigerante	R290
Quantità di liquido refrigerante in kg	0,14
Potenziale effetto serra liquido refrigerante in CO ₂ e	3
Potenziale effetto serra apparecchio in CO ₂ e	0,42
Sostituire luci	Assistenza tecnica
Accessori in dotazione	
1 profumatore in omaggio	•
Buono per il secondo profumatore	•

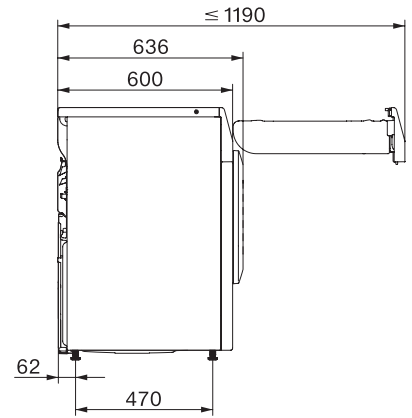
TED655WP EcoSpeed&9kg
Asciugatrici T1 a pompa di calore:
9 kg | DirectSensor | DryCare 40 | HygieneDry | Miele@home



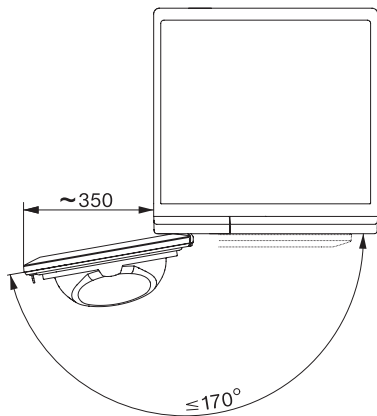
T1 installation drawing, slanted facia or straight facia, measures in mm



T1 drawing, slanted facia or straight facia, measures in mm



T1 drawing, slanted facia or straight facia, with porthole, measures in mm



T1 drawing, slanted facia or straight facia, measures in mm