

TWD640WP EcoSpeed&9kg
 Asciugatrici T1 a pompa di calore:
 9 kg | DirectSensor | DryCare 40 | HygieneDry | Miele@home



- Testate per 20 anni di cura perfetta della biancheria*
- Tecnologia a pompa di calore: bassi consumi e asciugatura delicata
- Risparmia tempo per smistare; DryCare 40 perfetto per biancheria a 40 °C**
- EcoSpeed riduce efficacemente il tempo di asciugatura di 20 minuti***
- HygieneDry rimuove fino al 99,99% dei batteri* e al 99,9% dei virus****

* Durante la fase di sviluppo della serie di lavatrici W1, Miele ha testato i modelli e i componenti principali con 5000 cicli di lavaggio (= 5 cicli di lavaggi alla settimana per 50 settimane) in diversi programmi. Per saperne di più: miele.it/20anni

** Non adatto a lana o seta.

*** Rispetto alle asciugatrici Miele senza EcoSpeed con lo stesso carico e la stessa classe di efficienza energetica. Testato nel programma "Cotone" a pieno carico.

**** Testato sui batteri *Bacillus subtilis* e *Saccharomyces cerevisiae* al livello di asciugatura HygieneDry con mezzo carico. Puoi trovare la descrizione del metodo al link: <https://www.miele.de/testkriterien-trockner>



Codice EAN: 4002516874232 / Numero di materiale: 12725010 /
 Vecchio numero di materiale: 12WD64021

Struttura	
Posizionabile a colonna	•
Side-by-side	•
Inseribile sotto un piano di lavoro	•
Incernieratura sportello	sinistra, interscamb.
Incernieratura sportello reversibile	•
Tipologia	
Marca prodotto	T1 White Edition
Asciugatrice a pompa di calore	•
Design	
Colore elettrodomestico	bianco loto
Colore pannello comandi	bianco loto
Design sportello	Nero ossidiana con anello ghiaccio polare
Colore selettore	Bianco loto
Versione pannello	inclinato di 5°
Comandi	Selettore
Display	DirectSensor bianco, 7 seg.
Risultato di asciugatura	
Asciugatura perfetta PerfectDry	•
Sistema di profumazione FragranceDos	•
Inversione rotazione intelligente del cestello	•
HygieneDry	•
Trattamento delicato biancheria	
Cestello a nido d'ape	•
Carico in kg	9,0
Comfort d'uso	
Connessione a Miele@home	•
Wash2Dry	•
Posticipo avvio max. 24h	•
Indicazione durata residua	•
Indicazione avanzamento programma	No
Illuminazione cestello	LED
Contenitore acqua di condensa	•
Scarico integrato della condensa	•
AddLoad	•
Efficienza e sostenibilità	
Classe di efficienza energetica (A+++ – D)	A+++
Consumo di corrente elettrica annuo in kWh	194
Durata nel programma standard in min	187
Rumorosità nel programma Cotone a pieno carico in db(A) re1pW	66
Classe di efficienza di condensazione	A
Consumo di corrente elettrica nel programma standard Cotone 60°	1,60
Tecnologia EcoDry	•
Scambiatore di calore non soggetto a manutenzione	•
Motore Inverter con tecnologia ProfiEco	•

TWD640WP EcoSpeed&9kg
 Asciugatrici T1 a pompa di calore:
 9 kg | DirectSensor | DryCare 40 | HygieneDry | Miele@home



Codice EAN: 4002516874232 / Numero di materiale: 12725010 /
 Vecchio numero di materiale: 12WD6402I

EcoSpeed	•
Programmi di asciugatura	
Cotone	•
ECO	•
Delicati	•
Lava/Indossa	•
Camicie	•
Trattamento lana	•
Express	•
Impermeabilizzare	•
Lenzuola	•
Aria calda/DryFresh	•
Opzioni asciugatura	
Fase anti piega	•
Segnale acustico	•
DryCare 40	•
Qualità	
Centine soft	•
Sicurezza	
Blocco codice PIN	•
Spia "Vuotare contenitore"	•
Spia "Pulire filtro"	•
Interfaccia ottica	•
Dati tecnici	
Misure in mm (larghezza)	596
Misure in mm (altezza)	850
Misure in mm (profondità)	643
Profondità elettrodomestico a sportello aperto in mm	1077
Peso in kg	54
Assorbimento massimo in kW (modalità più energivora)	1,10
Tensione in V	220-240
Protezione in A	10
Frequenza in Hz	50
Lunghezza del cavo di alimentazione in m	2,0
Chiusura ermetica	•
Tipo di liquido refrigerante	R290
Quantità di liquido refrigerante in kg	0,14
Potenziale effetto serra liquido refrigerante in CO ₂ e	3
Potenziale effetto serra apparecchio in CO ₂ e	0,42
Sostituire luci	Assistenza tecnica
Accessori in dotazione	
1 profumatore in omaggio	•
Buono per il secondo profumatore	•

TWD640WP EcoSpeed&9kg
Asciugatrici T1 a pompa di calore:
9 kg | DirectSensor | DryCare 40 | HygieneDry | Miele@home



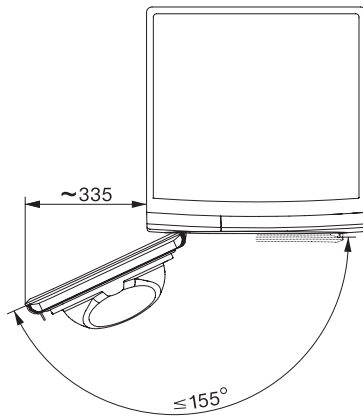
T1 installation drawing, faccia 5 degree, measures in mm



T1 drawing, faccia 5 degree, measures in mm



T1 drawing, faccia 5 degree, with porthole, measures in mm



T1 drawing, faccia 5 degree, measures in mm