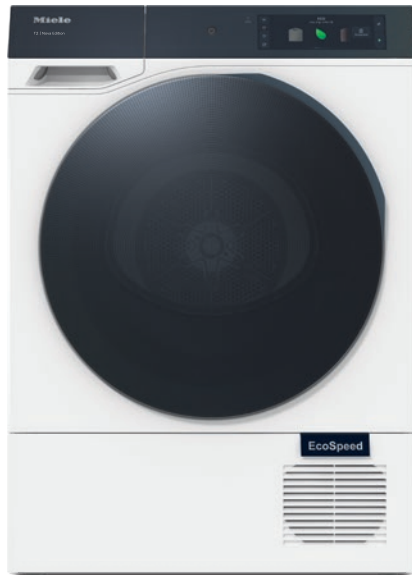


TQ 1000 WP Nova Edition
Asciugatrici T2 a pompa di calore
9 kg | M Touch Pro | QuickPowerDry | SteamCare | WoolDry



- Testate per 20 anni di cura della biancheria
- Con QuickPowerDry è possibile asciugare la biancheria in soli 49 minuti*
- Grazie a WoolDry i capi in lana si asciugano in modo delicato nella macchina
- SteamCare riduce i tempi di stiratura fino al 50 % e rinfresca i tuoi capi.
- Il grande M Touch Pro Il display rende il suo utilizzo molto comodo

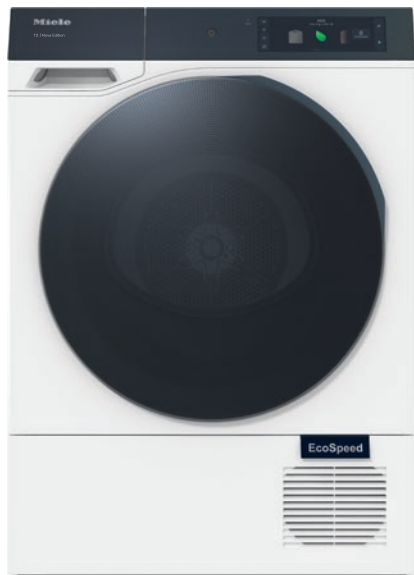
* La durata può variare a seconda del carico. Tempo misurato per 4 kg di capi Lava/Indossa con il 30 % di umidità residua.



Codice EAN: 4002516860280 / Numero di materiale: 12696610 /
Vecchio numero di materiale: 12Q10001EU2

Lingue del display disponibili	
Lingue disponibili a display mediante Multilingua	bahasa malaysia, dansk, deutsch, eesti, english (AU), english (CA), english (GB), english (US), español, français (CA), français (FR), hrvatski, italiano, latviesu, lietuviu, magyar, nederlands, norsk, polski, portugûes, русский, română, slovenčina, slovenščina, srpski, suomi, svenska, türkçe, українська, čeština, ελληνικά, [?][?][?][?][?][?], [?][?], [?][?][?], [?][?][?][?], [?][?][?]
Struttura	
Posizionabile a colonna	•
Side-by-side	•
Inseribile sotto un piano di lavoro	•
Inclinazione sportello	sinistra
Tipologia	
Asciugatrice a pompa di calore	•
Design	
Colore elettrodomestico	bianco loto
Design dello sportello e del pannello	BlackEffect
Versione pannello	obliquo
Comandi	Comandi touch
Display	M Touch Pro
AmbientLight	•
MotionReact	•
Risultato di asciugatura	
Asciugatura perfetta PerfectDry	•
Sistema di profumazione FragranceDos ²	•
Sistema a vapore SteamCare	•
PowerDry	•
Inversione rotazione intelligente del cestello	•
HygieneDry	•
Trattamento delicato biancheria	
SilenceDrum	•
Carico in kg	9,0
Comfort d'uso	
Connessione a Miele@home	•
Wash2Dry	•
Posticipo avvio max. 24h	•
Indicazione durata residua	•
Indicazione dell'ora	•
Indicazione avanzamento programma	Si
Testi informativi	•
Illuminazione cestello	LED

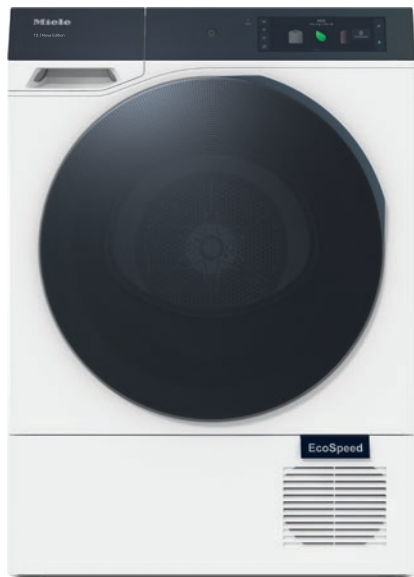
TQ 1000 WP Nova Edition
 Asciugatrici T2 a pompa di calore
 9 kg | M Touch Pro | QuickPowerDry | SteamCare | WoolDry



Codice EAN: 4002516860280 / Numero di materiale: 12696610 /
 Vecchio numero di materiale: 12Q10001EU2

MultiLingua	•
Isolamento acustico per una bassa rumorosità	•
Contenitore acqua di condensa	•
Scarico integrato della condensa	•
AddLoad	•
ComfortOpen	•
Efficienza e sostenibilità	
Classe di efficienza energetica (A+++ – D)	A+++
Più economica rispetto al valore limite (24) della classe di efficienza energetica A+++	10%
Consumo di corrente elettrica annuo in kWh	170
Durata nel programma standard in min	231
Rumorosità nel programma Cotone a pieno carico in db(A) re1pW	62
Classe di efficienza di condensazione	A
Consumo di corrente elettrica nel programma standard Cotone 60°	1,44
EcoFeedback	•
Tecnologia EcoDry	•
Scambiatore di calore non soggetto a manutenzione	•
Motore Inverter con tecnologia ProfiEco	•
EcoSpeed	•
Programmi di asciugatura	
Automatic	•
Cotone	•
ECO	•
Delicati	•
Lava/Indossa	•
Trattamento seta	•
Trattamento lana	•
Lana	•
Express	•
Jeans	•
Capi outdoor	•
Impermeabilizzare	•
Capi sport	•
Aria fredda	•
Aria calda	•
Speciale cesto	•
Toglipieghe	•
Lenzuola	•
Camicie/camicette	•
QuickPowerDry	•
QuickIgiene	•
Piumini/trapunte	•
Opzioni asciugatura	
Fase anti piega	•
Delicato plus	•
Segnale acustico	•

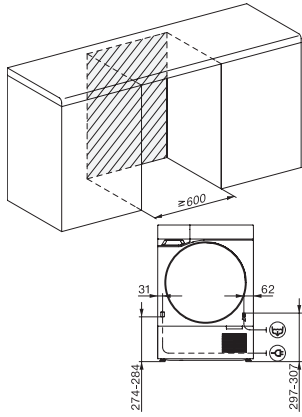
TQ 1000 WP Nova Edition
 Asciugatrici T2 a pompa di calore
 9 kg | M Touch Pro | QuickPowerDry | SteamCare | WoolDry



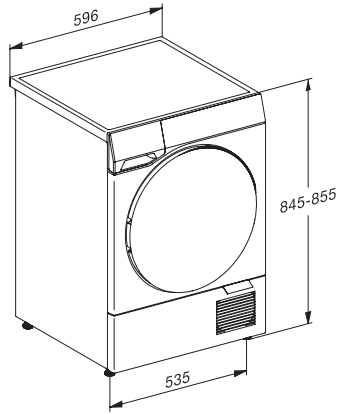
Codice EAN: 4002516860280 / Numero di materiale: 12696610 /
 Vecchio numero di materiale: 12Q10001EU2

DryCare 40	•
Preferiti	•
AddProgrammes	•
Risparmio energetico	•
Pre-stiratura/Stiro rapido	•
Qualità	
Centine soft	•
Sicurezza	
Sicurezza bimbi	•
Blocco codice PIN	•
Spia "Vuotare contenitore	•
Spia "Pulire filtro	•
Dati tecnici	
Misure in mm (larghezza)	596
Misure in mm (altezza)	850
Misure in mm (profondità)	643
Profondità elettrodomestico a sportello aperto in mm	1110
Peso in kg	55
Assorbimento massimo in kW (modalità più energivora)	1,45
Tensione in V	220-240
Protezione in A	10
Frequenza in Hz	50
Lunghezza del cavo di alimentazione in m	2,0
Chiusura ermetica	•
Tipo di liquido refrigerante	R290
Quantità di liquido refrigerante in kg	0,14
Potenziale effetto serra liquido refrigerante in CO ₂ e	3
Potenziale effetto serra apparecchio in CO ₂ e	0,44
Sostituire luci	Assistenza tecnica
Accessori in dotazione	
1 profumatore in omaggio	•
Buono per il secondo profumatore	•

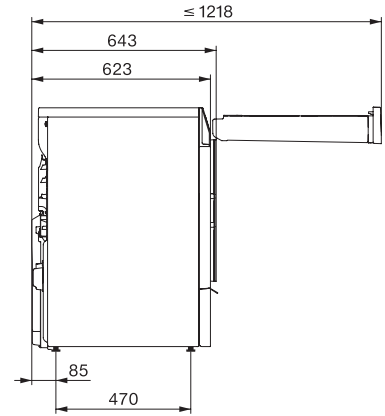
TQ 1000 WP Nova Edition
Asciugatrici T2 a pompa di calore
9 kg | M Touch Pro | QuickPowerDry | SteamCare | WoolDry



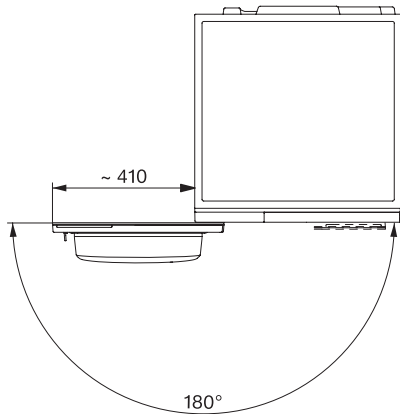
T2 drawing, faccia 17 degree, measures in mm



T2 drawing, faccia 17 degree, measures in mm



T2 drawing, faccia 17 degree, with QuickPowerDry, measures in mm



T2 drawing, faccia 17 degree, with QuickPowerDry, measures in mm