

G 5410 SCi Active Plus

Lavastoviglie integrata

per risultati di asciugatura ottimali grazie all'asciugatura AutoOpen.



- Migliori risultati in meno di un'ora – QuickPowerWash
- Design innovativo e massimo comfort – cassetto 3D MultiFlex
- Lavastoviglie con sistema ad acqua pulita – da 6.0 l nel programma Automatic
- Risparmio aggiunt. 50% max. di elettricità. Allacc. acqua calda
- Posizione flessibile e sicura – struttura del cesto Comfort



Codice EAN: 4002516830825 / Numero di materiale: 12649440 /
Vecchio numero di materiale: 21541056l

Tipologia	
Lavastoviglie integrata	•
Lavastoviglie da 60 cm	•
Design	
Colore pannello comandi	Bianco brillante
Versione pannello	Schermo dritto
Comandi	Tasto selezione programmi
Display	Display a 7 segmenti e 3 cifre
Colore display	bianco
Comfort	
Ausilio chiusura sportello	ComfortClose
Indicazione durata residua	•
Posticipo avvio max. 24 h	•
Controllo di funzionamento	Display
Efficienza e sostenibilità	
Classe di efficienza energetica (A-G)	B
Consumo idrico nel programma Automatic in l da	6,0
Consumi idrici del programma Eco in litri per svolgimento di programma (ciclo)	8,4
Consumo di corrente elettrica nel programma ECO in kWh	0,64
Consumi energetici del programma Eco in kWh per 100 svolgimenti di programma (cicli)	64
Valori di consumo con ThermoSpar® nel programma ECO in kWh	0,40
Durata del programma Eco in minuti	199
Classe di rumorosità	B
Rumorosità in dB(A)	44
Tecnologia EcoPower	•
Igiene testata	•
ThermoSpar®	•
Mezzo carico	•
Qualità del risultato	
Lavastoviglie con sistema ad acqua pulita	•
Asciugatura AutoOpen	•
SensorDry	•
Asciugatura Turbothermic a circolazione aria	•
BrilliantGlassCare	•
Programmi di lavaggio	
ECO	•
Automatic	•
Intenso 75°C	•
Delicato	•
QuickPowerWash	•
Opzioni di lavaggio	
Express	•
Pulito extra	•
Asciugatura extra	•
Struttura del cestello	
Sistemazione posate	Cassetto 3D MultiFlex
Ripiano per tazze FlexCare	1

G 5410 SCi Active Plus

Lavastoviglie integrata

per risultati di asciugatura ottimali grazie all'asciugatura AutoOpen.

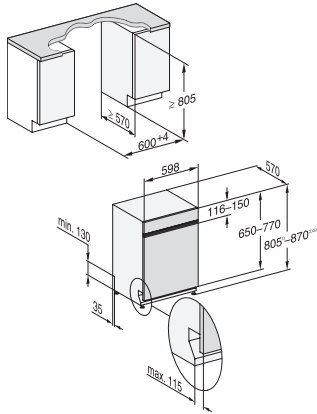


Codice EAN: 4002516830825 / Numero di materiale: 12649440 /

Vecchio numero di materiale: 21541056l

Disposizione nel cestello	Comfort
Numero coperti standard	14
Sicurezza	
Waterproof-System	•
Sicurezza bimbi	•
Dati tecnici	
Larghezza nicchia in mm	600
Altezza nicchia in mm	805
Altezza nicchia in mm	870
Profondità nicchia in mm	570
Larghezza elettrodomestico in mm	598
Altezza elettrodomestico in mm	805
Profondità elettrodomestico in mm	570
Profondità elettrodomestico a sportello aperto in cm	116,5
Peso netto in kg	43,7
Potenza assorbita in kW	2,00
Tensione in V	230
Protezione in A	10
Numero fasi	1
Frequenza elettrica standard	50
Lunghezza tubo di afflusso idrico in m	1,50
Lunghezza di tubo di scarico idrico in m	1,50
Lunghezza del cavo elettrico in m	1,70
Min .- max. peso pannello frontale in kg	2,0
Min .- max. peso pannello frontale in kg	8,0
[tramite assistenza tecnica commutabile a]	7,0
[tramite assistenza tecnica commutabile a]	16,0
Accessori in dotazione	
1x confezione UltraTabs (20 pz.)	•
Voucher 1x confezione UltraTabs (20 pz.) o 9 confezioni a prezzo speciale	•

G 5410 SCi Active Plus
Lavastoviglie integrata
per risultati di asciugatura ottimali grazie all'asciugatura AutoOpen.



G7000, integrated dishwasher, 60cm (installation drawing)