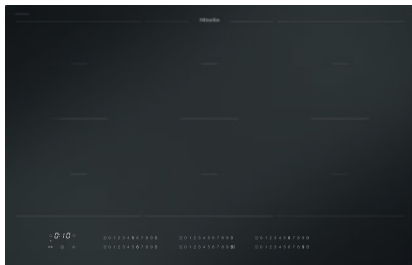


KM 7576 FL 125 Gala Ed
Piano cottura a induzione indipendente
con 3 aree di cottura PowerFlex e MattFinish

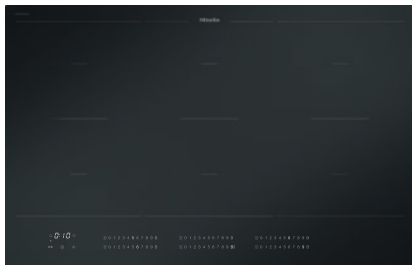


- Superficie elegante per una cucina dal design unico – MattFinish
- Scelta rapida intuitiva su scala numerica – SmartSelect White
- 6 Zone di cottura incl. 3 potenti aree di cottura PowerFlex
- In 800 mm di larghezza per incasso rialzato o a filo
- Connessione in rete con Con@ctivity e Miele@home

Codice EAN: 4002516785668 / Numero di materiale: 12527240 /
Vecchio numero di materiale: 267576701

Promozione anniversario	
Modelli anniversario 125	•
Promozione anniversario	
125 Gala Edition	•
Tipo di riscaldamento	
Tipo di riscaldamento	A induzione
Struttura	
Indipendente dalla cucina elettrica	•
Design	
Elegante superficie in vetroceramica	•
Incasso a filo	•
Superficie antigraffio	MattFinish
Colore della vetroceramica	Nero opaco
Effetto anti-impronta	•
Incasso rialzato	•
Dotazione zone di cottura	
Numero zone cottura	6
Numero delle aree di cottura	3
Numero max. stoviglie	6
Zone di cottura PowerFlex	
Numero	6
Tipo	Zona di cottura PowerFlex
Dimensioni in mm	Ø 150 – 230
Potenza max. in W	2100
Potenza Booster max. in W	3000
Potenza TwinBooster max. in W	3650
Prima zona di cottura/area di cottura	
Posizione	sinistra
Tipo	Ponte PowerFlex
Diametro in mm	230x390
Booster in W	3400
Potenza max. in W	3150
TwinBooster in W	3650
Seconda zona di cottura/area di cottura	
Posizione	centrale
Tipo	Ponte PowerFlex
Diametro in mm	230x390
Booster in W	4800
Potenza max. in W	3400
TwinBooster in W	7300
Terza zona di cottura/area di cottura	
Posizione	destra
Tipo	Ponte PowerFlex
Diametro in mm	230x390
Booster in W	4800
Potenza max. in W	3400
TwinBooster in W	7300

KM 7576 FL 125 Gala Ed
Piano cottura a induzione indipendente
con 3 aree di cottura PowerFlex e MattFinish



Codice EAN: 4002516785668 / Numero di materiale: 12527240 /
Vecchio numero di materiale: 267576701

Comfort d'uso	
Connessione in rete con Miele@home	•
Funzionamento automatico Con@ctivity	•
Riconoscimento pentola e dimensioni pentola	•
Comandi tramite sensori	SmartSelect White
Colore indicazione/visualizzazione	Bianco
Riconoscimento pentola costante	•
Funzione Stop&Go	•
Protezione per la pulizia	•
Funzione Recall	•
Timer	•
Spegnimento automatico	•
Cottura iniziale automatica	•
Mantenere al caldo	•
Possibilità impostazioni individuali (ad es. segnali acustici)	•
Efficienza e sostenibilità	
Potenza assorbita in modo spento in W	0,5
Potenza assorbita in modalità standby in W	1,0
Potenza assorbita in modo standby in rete in W	2,0
Durata fino allo spegnimento automatico in modo spento in min	20
Durata fino allo spegnimento automatico in modo standby in min	20
Durata fino allo spegnimento automatico in modo standby in rete in min	20
Comfort di pulizia	
Vetroceramica facile da pulire	•
Sicurezza	
Spegnimento di sicurezza	•
Funzione di blocco	•
Blocco accensione	•
Ventola di raffreddamento integrata	•
Protezione antisurriscaldamento	•
Visualizzazione calore residuo	•
Dati tecnici	
Dimensioni in mm (larghezza)	800
Misure in mm (altezza)	51
Dimensioni in mm (profondità)	520
Dimensioni intaglio in mm (larghezza)	780
Dimensioni intaglio in mm (profondità)	500
Altezza di incasso con scatola allacciamenti in mm	51
Dimensioni intaglio interno in mm (larghezza) con incasso a filo	780
Dimensioni intaglio interno in mm (profondità) con incasso a filo	500
Peso in kg	16
Dimensioni intaglio esterno in mm (larghezza) con incasso a filo	804
Dimensioni intaglio esterno in mm (profondità) con incasso a filo	524

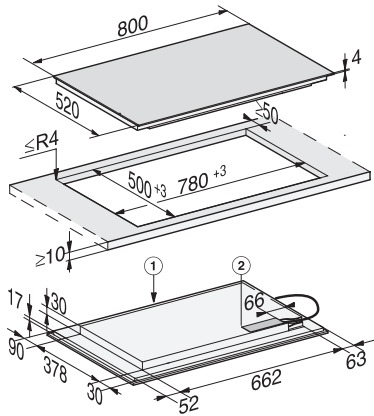
KM 7576 FL 125 Gala Ed
Piano cottura a induzione indipendente
con 3 aree di cottura PowerFlex e MattFinish



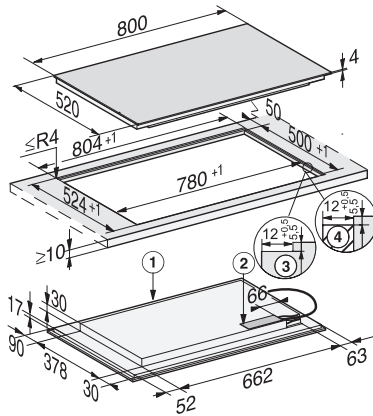
Codice EAN: 4002516785668 / Numero di materiale: 12527240 /
Vecchio numero di materiale: 267576701

Assorbimento massimo in kW (modalità più energivora)	11,00
Lunghezza cavo di alimentazione in m	1,4
Tensione in V	230
Frequenza in Hz	50-60
Accessori in dotazione	
Cavo di alimentazione	Sì

KM 7576 FL 125 Gala Ed
Piano cottura a induzione indipendente
con 3 aree di cottura PowerFlex e MattFinish



KM7575FL, KM7576FL onset (installation drawing)



KM7575FL, KM7576FL flush (installation drawing)