

## FNUS 7040 D

Congelatore da sottopiano con NoFrost, SoftClose e SuperFrost dal design compatto.



- Gli alimenti non ghiacciano. Non è più necessario sbrinare grazie a NoFrost
- Chiusura ammortizzata dello sportello con SoftClose
- Congelam. rapido e delicato di alimenti: SuperFrost
- Ampliamento flessibile del vano congelatore: VarioRoom



Codice EAN: 4002516779322 / Numero di materiale: 12519380 / Vecchio numero di materiale: 37704010EU1

|  |                 |
|--|-----------------|
| <b>Categoria apparecchio</b>   |                 |
| Congelatore verticale  | •               |
| <b>Struttura</b>   |                 |
| Elettrodomestico da incasso, integrato   | •               |
| Elettrodomestico da incasso, sottopiano  | •               |
| Incernieratura sportello   | destra          |
| Incernieratura sportello reversibile   | •               |
| Possibilità di installazione Side-by-Side  | •               |
| <b>Design</b>  |                 |
| Illuminazione vano congelatore   | LED             |
| <b>Comfort d'uso</b>   |                 |
| Collegamento in rete con Miele@home  | •               |
| NoFrost  | •               |
| VarioRoom  | •               |
| Chiusura ammortizzata sportello SoftClose  | •               |
| <b>Comandi</b>   |                 |
| Regolazione e visualizzazione elettronica della temperatura                            | FreshTouch      |
| Regolazione indipendente della temperatura del vano frigorifero e del vano congelatore | No              |
| SuperFrost   | •               |
| Numero zone temperatura  | 1               |
| Modalità per lo Shabbat  | •               |
| Modalità Holiday   | •               |
| <b>Congelatore/Vano congelatore</b>  |                 |
| Numero cassette congelatore  | 3               |
| <b>Efficienza e sostenibilità</b>  |                 |
| Classe di efficienza energetica (A-G)  | D               |
| Consumo di energia annuo in kWh  | 149,70          |
| Consumo energetico in 24 h in kWh  | 0,41            |
| <b>Sicurezza</b>   |                 |
| Funzione di blocco   | •               |
| Allarme acustico sportello   | •               |
| Allarme temperatura acustico vano congelatore  | •               |
| Allarme ottico sportello   | •               |
| Visualizzazione interruzione corrente vano congelatore                                 | •               |
| <b>Dati tecnici</b>  |                 |
| Larghezza nicchia min. in mm   | 600             |
| Larghezza nicchia max. in mm   | 600             |
| Altezza nicchia min., in mm  | 820             |
| Altezza nicchia max., in mm  | 880             |
| Profondità vano d'incasso in mm  | 560             |
| Larghezza elettrodomestico in mm   | 597             |
| Altezza elettrodomestico in mm   | 818             |
| Profondità elettrodomestico in mm  | 550             |
| Peso in kg   | 34,0            |
| Tecnica di fissaggio   | Sportello fisso |
| Max. peso frontale sportello vano frigorifero in kg                                    | 10              |
| Classe climatica   | SN-T            |

## FNUS 7040 D

Congelatore da sottopiano  
con NoFrost, SoftClose e SuperFrost dal design compatto.



Codice EAN: 4002516779322 / Numero di materiale: 12519380 /  
Vecchio numero di materiale: 37704010EU1

|  |         |
|--|---------|
| Vano congelatore a 4 stelle in l                   | 74      |
| Volume utile complessivo in l                      | 74      |
| Autonomia di conservazione in caso di guasto in h  | 12      |
| Quantità massima di congelamento in kg/24 h        | 8,20    |
| Classe di emissione di rumore aereo (A-D)          | B       |
| Rumorosità in dB (A) re1pW                         | 32      |
| Assorbimento di corrente in Milliampere (mA)       | 2000    |
| Tensione in V                                      | 220-240 |
| Protezione in A                                    | 10      |
| Numero fasi  | 1       |
| Frequenza in Hz                                    | 50-60   |
| Lunghezza del cavo di alimentazione elettrica in m | 2,2     |

### Accessori in dotazione

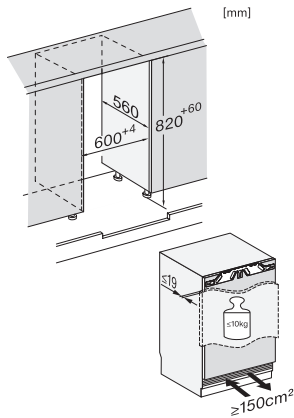
Vaschetta per i cubetti di ghiaccio

•

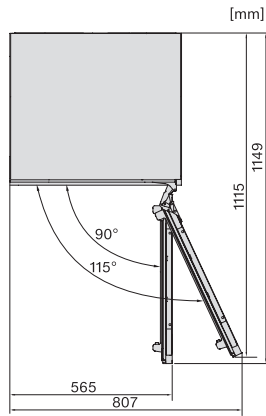
## FNUS 7040 D

Congelatore da sottopiano

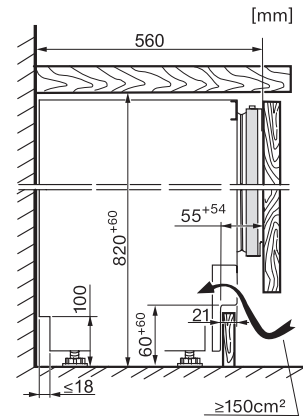
con NoFrost, SoftClose e SuperFrost dal design compatto.



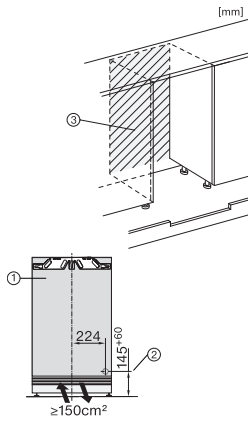
KU7016D, KU7015D, KU7035D, FNUS7040D, Built-under, Einbauskizze, Nischenmaß (installation drawings)



KU7016D, KU7015D, KU7035D, KU7135C, FNUS7040D, FNUS7140C, Built-under, top view (installation drawings)



KU7016D, KU7015D, KU7035D, FNUS7040D, Built-under, side view (installation drawings)



KU7016D, KU7015D, KU7035D, KU7135C, FNUS7140C, Built-under, installation drawing (\*footnote) (installation drawings)