

## KU 7030 D

Frigorifero da sottopiano

con illuminazione a LED, DynaCool e ComfortClean dal design compatto.



- Illuminazione ottimale, non soggetta a manutenzione, del vano interno con LED
- Distribuzione uniforme della temperatura nel vano frigorifero: DynaCool
- Lavaggio dei balconcini nella lavastoviglie: ComfortClean
- Raffredda alimenti rapidamente: funzione Superraffreddamento
- Chiusura ammortizzata dello sportello con SoftClose



Codice EAN: 4002516779230 / Numero di materiale: 12519150 /

Vecchio numero di materiale: 36703010EU1

<b>Categoria apparecchio</b>	
Frigorifero	•
<b>Struttura</b>	
Elettrodomestico da incasso, integrato	•
Elettrodomestico da incasso, sottopiano	•
Incineratura sportello	Carrelli estraibili
<b>Design</b>	
Tipo di illuminazione	LED
<b>Comfort d'uso</b>	
Collegamento in rete con Miele@home	•
DynaCool	•
Chiusura ammortizzata sportello SoftClose	•
<b>Comandi</b>	
Regolazione e visualizzazione elettronica della temperatura	FreshTouch
Regolazione indipendente della temperatura del vano frigorifero e del vano congelatore	No
SuperFreddo	•
Numero zone temperatura	1
Modalità per lo Shabbat	•
Modalità Holiday	•
<b>Apparecchio per il freddo/vano frigorifero</b>	
Numero ripiani	3
<b>Efficienza e sostenibilità</b>	
Classe di efficienza energetica (A-G)	D
Consumo di energia annuo in kWh	73,90
Consumo energetico in 24 h in kWh	0,20
<b>Sicurezza</b>	
Funzione di blocco	•
Allarme acustico sportello	•
Allarme ottico sportello	•
<b>Dati tecnici</b>	
Larghezza nicchia min. in mm	600
Larghezza nicchia max. in mm	600
Altezza nicchia min., in mm	820
Altezza nicchia max., in mm	880
Profondità vano d'incasso in mm	560
Larghezza elettrodomestico in mm	597
Altezza elettrodomestico in mm	818
Profondità elettrodomestico in mm	550
Peso in kg	39,0
Max. peso frontale sportello vano frigorifero in kg	10
Classe climatica	SN-T
Vano frigorifero in l	125
Volume utile complessivo in l	124
Classe di emissione di rumore aereo (A-D)	B
Rumorosità in dB (A) re1pW	32
Assorbimento di corrente in Milliampere (mA)	2000
Tensione in V	220-240

KU 7030 D

Frigorifero da sottopiano

con illuminazione a LED, DynaCool e ComfortClean dal design compatto.



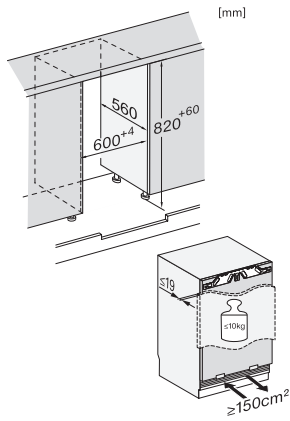
Codice EAN: 4002516779230 / Numero di materiale: 12519150 /  
Vecchio numero di materiale: 36703010EU1

Protezione in A	10
Numero fasi	1
Frequenza in Hz	50-60
Lunghezza del cavo di alimentazione elettrica in m	2,2
Sostituire luci	Assistenza tecnica
<b>Accessori in dotazione</b>	
Contenitore per le uova	•

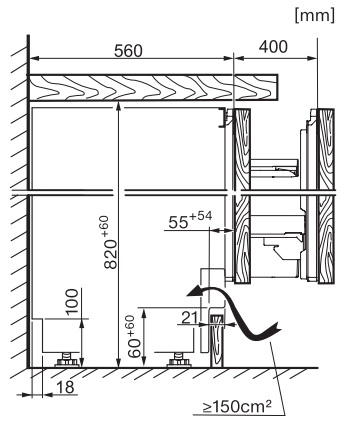
## KU 7030 D

Frigorifero da sottopiano

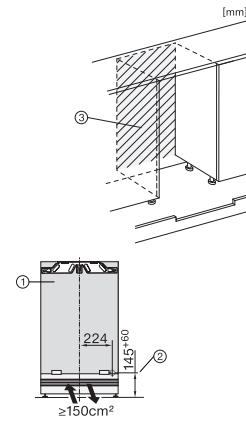
con illuminazione a LED, DynaCool e ComfortClean dal design compatto.



KU7030D, Built-under, Einbauskizze, Nischenmaß (installation drawings)



KU7030D, Built-under, side view (installation drawings)



KU7030D, Built-under, installation drawing (\*footnote) (installation drawings)