

KU 7016 D

Frigorifero da sottopiano

con illuminazione a LED, vano congelatore e balconcini dello sportello compatti.



- Illuminazione ottimale, non soggetta a manutenzione, del vano interno con LED
- Vano congelatore 4 stelle integrato
- Interno dello sportello flessibile: balconcini dello sportello interno divisi
- Lavaggio dei balconcini nella lavastoviglie: ComfortClean
- Raffredda alimenti rapidamente: funzione Superraffreddamento



Codice EAN: 4002516779100 / Numero di materiale: 12519090 /
Vecchio numero di materiale: 36701610EU1

Categoria apparecchio	
Frigorifero	•
Struttura	
Elettrodomestico da incasso	•
Elettrodomestico da incasso, integrato	•
Elettrodomestico da incasso, sottopiano	•
Incernieratura sportello	destra
Incernieratura sportello reversibile	•
Design	
Tipo di illuminazione	LED
Comfort d'uso	
Collegamento in rete con Miele@home	•
ComfortClean	•
ComfortFrost	•
Comandi	
Regolazione e visualizzazione elettronica della temperatura	EasyControl
Regolazione indipendente della temperatura del vano frigorifero e del vano congelatore	No
SuperFreddo	•
Numero zone temperatura	2
Modalità per lo Shabbat	•
Apparecchio per il freddo/vano frigorifero	
Numero ripiani	2
Numero di cestelli interni per alimenti in scatola	2
Balconcino interno sportello porta-bottiglie	1
Balconcino interno sportello	3
Efficienza e sostenibilità	
Classe di efficienza energetica (A-G)	D
Consumo di energia annuo in kWh	115,20
Consumo energetico in 24 h in kWh	0,31
Sicurezza	
Allarme acustico sportello	•
Allarme ottico sportello	•
Dati tecnici	
Larghezza nicchia min. in mm	600
Larghezza nicchia max. in mm	600
Altezza nicchia min., in mm	820
Altezza nicchia max., in mm	880
Profondità vano d'incasso in mm	560
Larghezza elettrodomestico in mm	597
Altezza elettrodomestico in mm	818
Profondità elettrodomestico in mm	550
Peso in kg	34,0
Tecnica di fissaggio	Sportello fisso
Max. peso frontale sportello vano frigorifero in kg	10
Classe climatica	N-ST
Vano frigorifero in l	92
Vano congelatore a 4 stelle in l	14

KU 7016 D

Frigorifero da sottopiano

con illuminazione a LED, vano congelatore e balconcini dello sportello compatti.



Codice EAN: 4002516779100 / Numero di materiale: 12519090 /
Vecchio numero di materiale: 36701610EU1

Volume utile complessivo in l	106
Autonomia di conservazione in caso di guasto in h	9
Quantità massima di congelamento in kg/24 h	2,00
Classe di emissione di rumore aereo (A-D)	B
Rumorosità in dB (A) re1pW	34
Assorbimento di corrente in Milliampere (mA)	2000
Tensione in V	220-240
Protezione in A	10
Numero fasi	1
Frequenza in Hz	50-60
Lunghezza del cavo di alimentazione elettrica in m	2,2
Sostituire luci	Assistenza tecnica

Accessori in dotazione

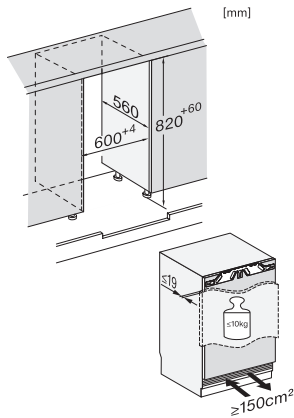
Contenitore per le uova

•

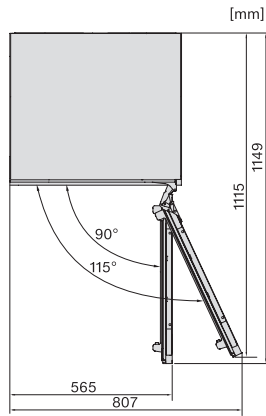
KU 7016 D

Frigorifero da sottopiano

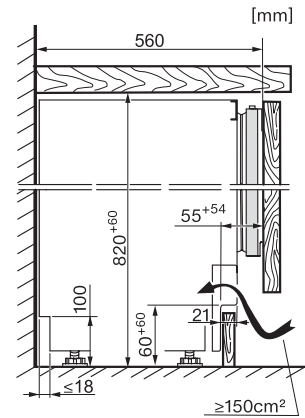
con illuminazione a LED, vano congelatore e balconcini dello sportello compatti.



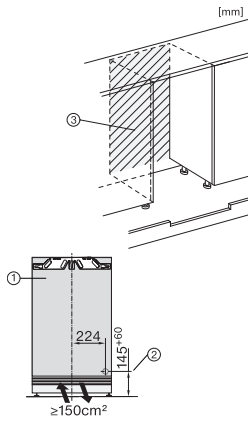
KU7016D, KU7015D, KU7035D, FNUS7040D, Built-under, Einbauskizze, Nischenmaß (installation drawings)



KU7016D, KU7015D, KU7035D, KU7135C, FNUS7040D, FNUS7140C, Built-under, top view (installation drawings)



KU7016D, KU7015D, KU7035D, FNUS7040D, Built-under, side view (installation drawings)



KU7016D, KU7015D, KU7035D, KU7135C, FNUS7140C, Built-under, installation drawing (*footnote) (installation drawings)