

KMDA 7876 FL-U 125 Gala Ed

Piano cottura a induzione con aspiratore integrato e MattFinish con 2 aree di cottura PowerFlex XL per il funzionamento a ricircolo



- Superficie elegante per una cucina dal design unico – MattFinish
- Il silenziosissimo TwoInOne di Miele: motore Silence
- Installazione flessibile – Plug&Play o ricircolo aria guidato
- Molto spazio: 4 ampie zone cottura compr. 2 aree PowerFlex XL
- Connessione in rete con Con@ctivity e Miele@home

Codice EAN: 4002516818687 / Numero di materiale: 12514840 / Vecchio numero di materiale: 267876791

Promozione anniversario	
Modelli anniversario 125	•
125 Gala Edition	•
Struttura	
Piano cottura a induzione con aspiratore integrato	•
Modalità	
Aria di ricircolo guidata con accessori da acquistare successivamente	DFK-xxxx, DUU 1500, DUU 600
Aria di ricircolo non guidata (installazione Plug&Play)	Si
Modalità di cottura	
Aria di ricircolo guidata con accessori da acquistare successivamente	Aria di ricircolo
Design	
Elegante superficie in vetroceramica	•
Incasso a filo	•
Superficie antigraffio	MattFinish
Colore della vetroceramica	Nero opaco
Effetto anti-impronta	•
Incasso rialzato	•
Aspiratore a filo	•
Colore griglia di copertura	Nero
Colore filtro antigrasso	Nero
Dotazione zone di cottura	
Numero zone cottura	4
Numero delle aree di cottura	2
Numero max. stoviglie	4
Zone di cottura PowerFlex	
Numero	4
Tipo	Zona di cottura PowerFlex XL
Diametro in mm	Ø 150 – 230
Potenza in W	2100
Booster in W	3000
TwinBooster in W	3650
Prima zona di cottura/area di cottura	
Posizione	sinistra
Tipo	Area di cottura PowerFlex XL
Diametro in mm	230x460
Booster in W	4800
Potenza max. in W	3400
TwinBooster in W	7300
Seconda zona di cottura/area di cottura	
Posizione	destra
Tipo	Area di cottura PowerFlex XL
Diametro in mm	230x460
Booster in W	4800
Potenza max. in W	3400

KMDA 7876 FL-U 125 Gala Ed

Piano cottura a induzione con aspiratore integrato

e MattFinish con 2 aree di cottura PowerFlex XL per il funzionamento a ricircolo



Codice EAN: 4002516818687 / Numero di materiale: 12514840 /

Vecchio numero di materiale: 267876791

TwinBooster in W	7300
Comfort d'uso	
Miele@home	•
Comandi tramite sensori	ComfortSelect White
Funzione automatica Con@ctivity	•
Indicazione digitale dei livelli di potenza	•
Colore display	Bianco
Dispositivo automatico di inizio cottura	•
Riconoscimento pentola costante	•
Tenere in caldo	•
Funzione Stop&Go	•
Funzione Recall	•
Timer	•
Spegnimento automatico	•
Possibilità impostazioni individuali (ad es. segnali acustici)	•
Spia di saturazione filtro a carboni attivi	•
Funzionamento supplementare 5/15 min.	•
Indicazione saturazione filtri antigrasso	•
Efficienza e sostenibilità	
Pacchetto ECO	•
Comfort di pulizia	
Vetroceramica facile da pulire	•
Vano interno cappa CleanCover facile da pulire	•
Protezione per la pulizia	•
Sistema di filtri	
Numero di filtri antigrasso metallici in acciaio inox	1
Funzionamento a evacuazione	
Portata aria livello Intenso (m ³ /h) secondo EN 61591	610
Potenza aria livello intenso (m ³ /h)	610
Aria di ricircolo	
Portata aria livello min. (m ³ /h) secondo EN 61591	145
Portata aria livello max. (m ³ /h) secondo EN 61591	465
Potenza aria livello intenso (m ³ /h)	510
Potenza sonora livello min. (dB(A) re1pW) secondo EN 60704-3	47,0
Potenza sonora livello max. (dB(A) re1pW) secondo EN 60704-3	68,0
Pressione sonora livello min. (dB(A) re20μPa) secondo EN 60704-2-13	34,0
Potenza sonora livello intenso (dB(A) re1pW)	70,0
Pressione sonora livello max. (dB(A) re20μPa) secondo EN 60704-2-13	55,0
Pressione sonora livello intenso (dB(A) re20μPa)	57,0
Sicurezza	
Spegnimento di sicurezza	•
Funzione di blocco	•
Blocco accensione	•
Ventola di raffreddamento integrata	•
Protezione antisurriscaldamento	•

KMDA 7876 FL-U 125 Gala Ed

Piano cottura a induzione con aspiratore integrato e MattFinish con 2 aree di cottura PowerFlex XL per il funzionamento a ricircolo



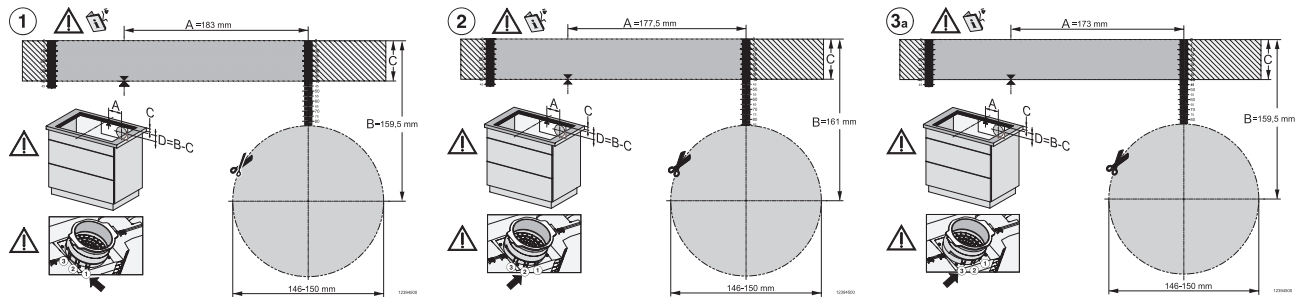
Codice EAN: 4002516818687 / Numero di materiale: 12514840 / Vecchio numero di materiale: 267876791

Visualizzazione calore residuo	•
Collegamento per interruttore contatto finestra	•
Dati tecnici	
Dimensioni in mm (larghezza)	800
Misure in mm (altezza)	238
Dimensioni in mm (profondità)	520
Dimensioni intaglio in mm (larghezza)	780
Dimensioni intaglio in mm (profondità)	500
Altezza di incasso con scatola allacciamenti in mm	238
Dimensioni intaglio interno in mm (larghezza) con incasso a filo	780
Dimensioni intaglio interno in mm (profondità) con incasso a filo	500
Peso in kg	20
Dimensioni intaglio esterno in mm (larghezza) con incasso a filo	804
Dimensioni intaglio esterno in mm (profondità) con incasso a filo	524
Assorbimento massimo in kW (modalità più energivora)	7,50
Tensione in V	230
Frequenza in Hz	50-60
Lunghezza cavo di alimentazione in m	1,6
Accessori in dotazione	
Cavo di alimentazione	Sì
Filtro a carboni attivi per aria di ricircolo	•
Adattatore Plug&Play	•

KMDA 7876 FL-U 125 Gala Ed

Piano cottura a induzione con aspiratore integrato

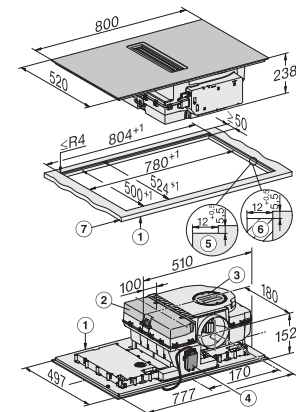
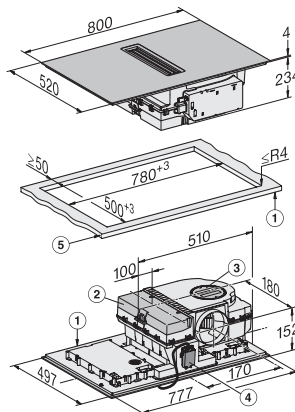
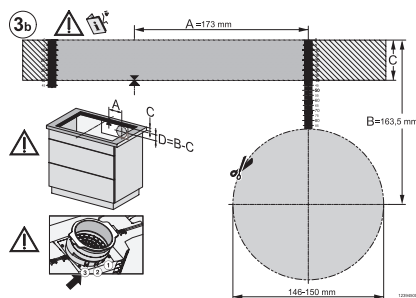
e MattFinish con 2 aree di cottura PowerFlex XL per il funzionamento a ricircolo



KMDA7676FL-U BlackPerfection, KMDA7876FL-U – flush installation, drilling template, Installation depth 23,8 cm

KMDA7676FL-U, KMDA7876FL-U – surface installation, drilling template, 23,8 cm, Installation drawing

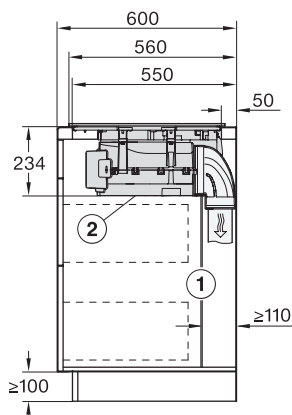
KMDA7676FL-U, KMDA7876FL-U – surface installation, 24,8 cm, drilling template, Installation drawing



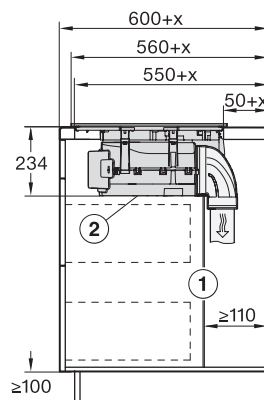
KMDA7676FL-U, KMDA7876FL-U – flush installation, drilling template, Installation depth 24,8 cm, Installation drawing

KMDA7676FL, KMDA7876FL – Installation drawing

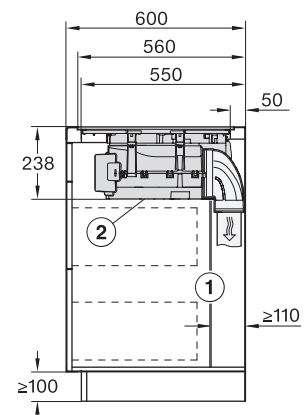
KMDA7676FL, KMDA7876FL – flush – Installation drawing



KMDA7676FL, KMDA7876FL – Side view lying on top – Installation drawing



KMDA7676FL, KMDA7876FL – Side view lying on top+X – Installation drawing

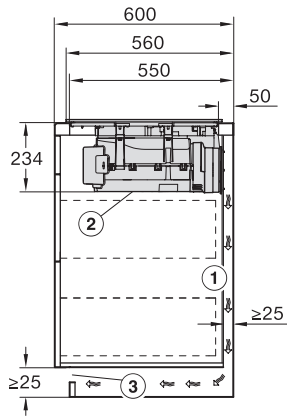


KMDA7676FL, KMDA7876FL – Side view flush – Installation drawing

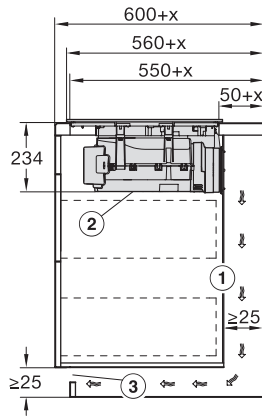
KMDA 7876 FL-U 125 Gala Ed

Piano cottura a induzione con aspiratore integrato

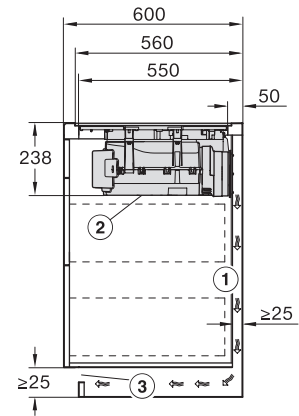
e MattFinish con 2 aree di cottura PowerFlex XL per il funzionamento a ricircolo



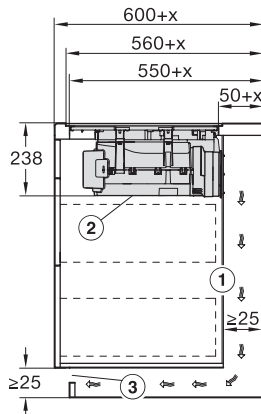
KMDA7676FL, KMDA7876FL – Side view lying on top, Plug&Play – Installation drawing



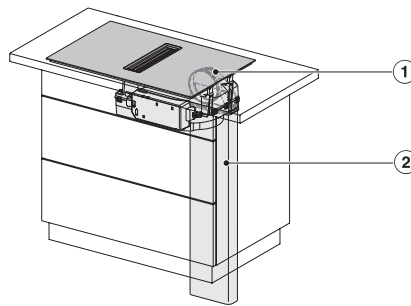
KMDA7676FL, KMDA7876FL – Side view lying on top+X, Plug&Play – Installation drawing



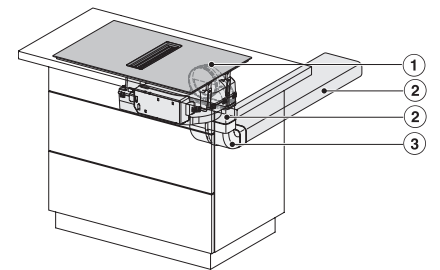
KMDA7676FL, KMDA7876FL – Side view flush, Plug&Play – Installation drawing



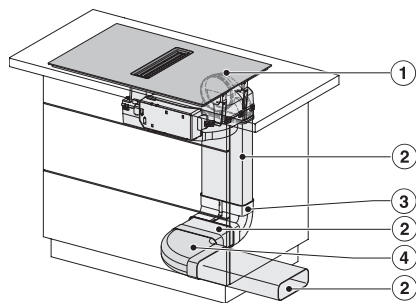
KMDA7676FL, KMDA7876FL – Side view flush+X, Plug&Play – Installation drawing



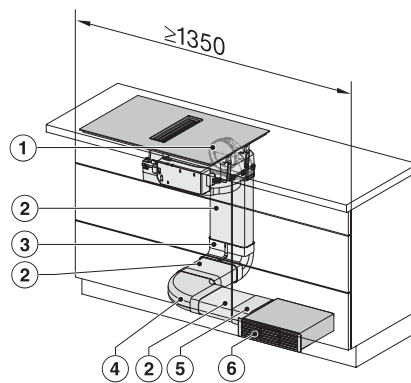
KMDA7676FL, KMDA7876FL – Installation variant 1 Basis -drawing



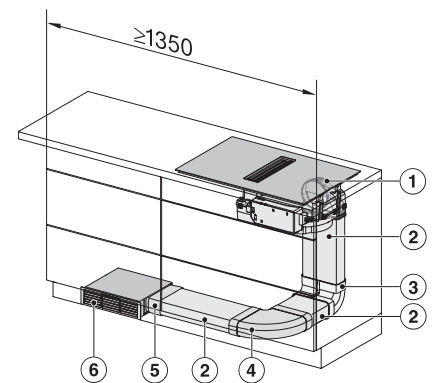
KMDA7676FL, KMDA7876FL – Installation variant 2 Basis – drawing



KMDA7676FL, KMDA7876FL -Installation variant 3 Basis – drawing



KMDA7676FL, KMDA7876FL – Installation variant 4 Circulating air – drawing

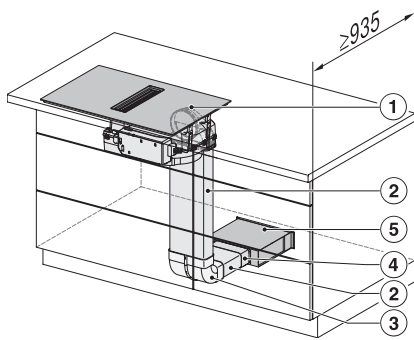


KMDA7676FL, KMDA7876FL – Installation variant 5 Circulating air – drawing

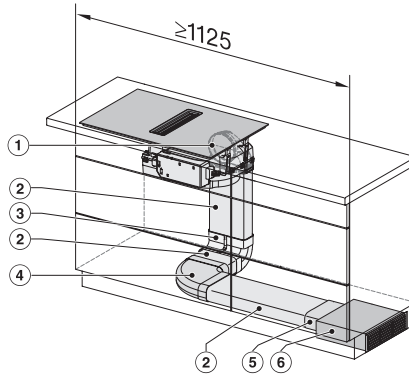
KMDA 7876 FL-U 125 Gala Ed

Piano cottura a induzione con aspiratore integrato

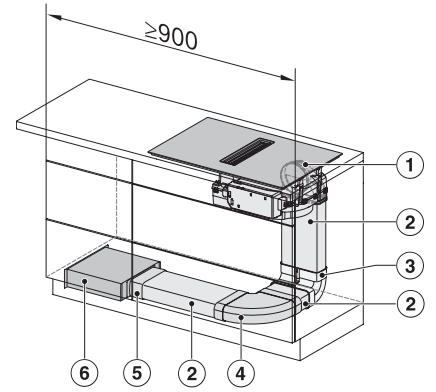
e MattFinish con 2 aree di cottura PowerFlex XL per il funzionamento a ricircolo



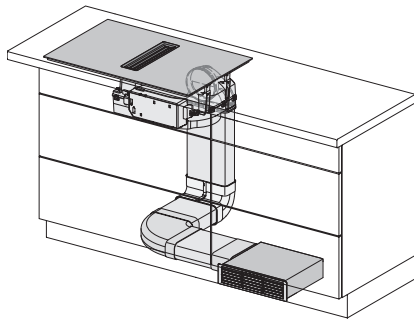
KMDA7676FL, KMDA7876FL – Installation variant
6 Circulating air – drawing



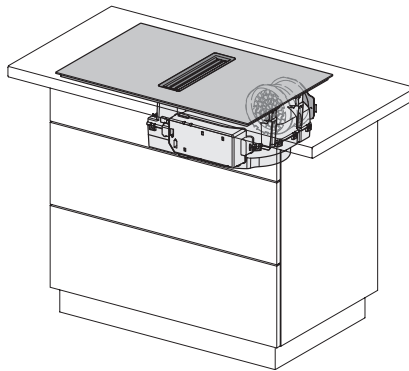
KMDA7676FL, KMDA7876FL – Installation variant
13 Circulating air – drawing



KMDA7676FL, KMDA7876FL – Installation variant
14 Circulating air – drawing



KMDA7676FL/FR, KMDA7876FL/FR, Air circulation
(Installation drawing)



KMDA7676FL/FR, KMDA7876FL/FR, Plug&Play
(Installation drawing)