

H 2456 B ACTIVE

Forni

con design moderno con timer e PerfectClean a un ottimo prezzo base.



- Display a 7 segmenti con manopola push/pull – EasyControl
- Pulizia particolarmente facile -Dotazione PerfectClean
- Spazio e flessibilità – vano cottura da 76 l su 5 ripiani
- Protegge dalle ustioni: frontale fresco
- Sempre puntuale grazie alla perfetta gestione dei tempi – Funzioni timer



Codice EAN: 4002516788485 / Numero di materiale: 12508690 /
Vecchio numero di materiale: 222456041

Struttura e design	
Forno da incasso	•
ContourLine	Nero ossidiana tonalità acciaio inox
Manopola rientrante	•
Vantaggi	
Riscaldamento rapido	•
Modalità	
Scongelare	•
Cottura delicata (Cottura Eco)	•
Grill	•
Thermovent plus	•
Cottura intensa	•
Calore superiore/inferiore	•
Calore inferiore	•
Grill ventilato	•
Comfort d'uso	
Display	EasyControl
Visualizzazione orologio	•
Timer	•
Programmazione fine durata cottura	•
Programmazione durata cottura	•
Visualizzazione temperatura effettiva	•
Visualizzazione temperatura impostata	•
Segnale acustico al raggiungimento della temperatura impostata	•
Temperatura proposta	•
Impostazioni personalizzate	•
Efficienza e sostenibilità	
Classe di efficienza energetica (A+++ – D)	A+
Comfort di pulizia	
Vano cottura con PerfectClean e parete posteriore catalitica	•
Sportello CleanGlass	•
Sicurezza	
Sistema di raffreddamento dell'elettrodomestico con frontale freddo	•
Spegnimento di sicurezza	•
Blocco accensione	•
Dati tecnici	
Volume vano cottura in l	76
Numero ripiani	5
Numero dei livelli di introduzione vano cottura 1	5
Numero dei livelli di introduzione vano cottura 2	5
Contrassegno dei ripiani	•
Illuminazione vano cottura	1 spot alogeno
Temperature in °C	30–280
Temperature min. in °C	30
Temperature max in °C	280
Larghezza nicchia min. in mm	560
Larghezza nicchia max. in mm	568
Altezza nicchia min., in mm	590

H 2456 B ACTIVE

Forni

con design moderno con timer e PerfectClean a un ottimo prezzo base.



Codice EAN: 4002516788485 / Numero di materiale: 12508690 /
Vecchio numero di materiale: 22245604I

Altezza nicchia max., in mm	595
Profondità vano d'incasso in mm	550
Larghezza elettrodomestico in mm	595
Altezza elettrodomestico in mm	596
Profondità elettrodomestico in mm	569
Peso in kg	42,0
Assorbimento complessivo in kW	3,50
Tensione in V	220-240
Frequenza in Hz	50
Protezione in A	16
Numero fasi	1
Cavo di alimentazione con spina	•
Lunghezza del cavo elettrico in m	1,50
Sostituire luci	Cliente
Accessori in dotazione	
Teglia universale con PerfectClean HUBB 71	1
Griglia per cuocere e arrostitire	1
Griglie di introduzione estraibili (paio)	1

H 2456 B ACTIVE

Forni

con design moderno con timer e PerfectClean a un ottimo prezzo base.



installation H7000 XL, installation drawing



side view H7000 XL, installation drawings



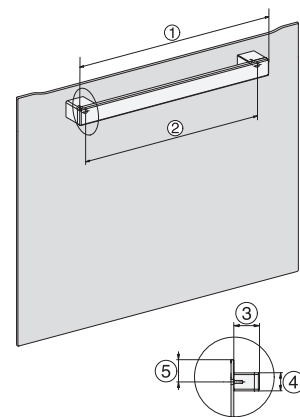
built-in H7000 XL, installation drawing



Installation H7000 XL underframe, installation drawings



side view H7000 XL build-under, installation drawing



H2465B, H2465BP, H2466B, H2466BP, H2467B, H2467BP, H2468B, H2468BP, H2469B, H2469BP installation drawings