

TWC660WP 125 Edition

Asciugatrici T1 a pompa di calore:

Con A+++ e DryCare 40 per asciugatura efficiente e delicata.



- DryCare 40 : asciuga quasi tutto quello che è lavabile a 40 °C
- asciugatura più rapida e massima efficienza energetica: EcoSpeed
- Miele@home – connessione intelligente per più possibilità\*
- Risparmiare per tutta la durata di vita – Tecnologia EcoDry
- Il bucato profuma della vostra fragranza preferita: FragranceDos

\* Offerta digitale aggiuntiva di Miele & Cie. KG. Tutte le applicazioni intelligenti sono consentite grazie al sistema Miele@home. In base al modello e al paese le funzionalità possono variare.

**A+++**

Codice EAN: 4002516771883 / Numero di materiale: 12454690 / Vecchio numero di materiale: 12WC6602I

<b>Promozione anniversario</b>	
Modelli anniversario 125	•
<b>Struttura</b>	
Posizionabile a colonna	•
Side-by-side	•
Inseribile sotto un piano di lavoro	•
Incernieratura sportello	sinistra, interscamb.
Incernieratura sportello reversibile	•
<b>Tipologia</b>	
Marca prodotto	T1 White Edition
Asciugatrice a pompa di calore	•
<b>Design</b>	
Colore elettrodomestico	bianco loto
Design sportello	Bianco
Colore selettore	Bianco loto
Versione pannello	inclinato di 5°
Comandi	Selettore
Display	DirectSensor giallo, 7 seg.
<b>Risultato di asciugatura</b>	
Asciugatura perfetta PerfectDry	•
Sistema di profumazione FragranceDos	•
Inversione rotazione intelligente del cestello	•
<b>Trattamento delicato biancheria</b>	
Cestello a nido d'ape	•
Carico in kg	8,0
<b>Comfort d'uso</b>	
Connessione a Miele@home	•
Wash2Dry	•
Posticipo avvio max. 24h	•
Indicazione durata residua	•
Indicazione avanzamento programma	No
Illuminazione cestello	LED
Contenitore acqua di condensa	•
Scarico integrato della condensa	•
AddLoad	•
<b>Efficienza e sostenibilità</b>	
Classe di efficienza energetica (A+++ – D)	A+++
Consumo di corrente elettrica annuo in kWh	172
Durata nel programma standard in min	170
Rumorosità nel programma Cotone a pieno carico in db(A) re1pW	66
Classe di efficienza di condensazione	A
Consumo di corrente elettrica nel programma standard Cotone 60°	1,40
Tecnologia EcoDry	•
Scambiatore di calore non soggetto a manutenzione	•
Motore Inverter con tecnologia ProfiEco	•
EcoSpeed	•
<b>Programmi di asciugatura</b>	
Cotone	•

TWC660WP 125 Edition

Asciugatrici T1 a pompa di calore:

Con A+++ e DryCare 40 per asciugatura efficiente e delicata.



Codice EAN: 4002516771883 / Numero di materiale: 12454690 /  
Vecchio numero di materiale: 12WC6602I

Delicati	•
Lava/Indossa	•
Camicie	•
Trattamento lana	•
Express	•
Impermeabilizzare	•
Lenzuola	•
Aria calda/DryFresh	•
<b>Opzioni asciugatura</b>	
Fase anti piega	•
Segnale acustico	•
DryCare 40	•
<b>Qualità</b>	
Centine soft	•
<b>Sicurezza</b>	
Blocco codice PIN	•
Spia "Vuotare contenitore"	•
Interfaccia ottica	•
<b>Dati tecnici</b>	
Misure in mm (larghezza)	596
Misure in mm (altezza)	850
Misure in mm (profondità)	655
Profondità elettrodomestico a sportello aperto in mm	1077
Peso in kg	56
Assorbimento complessivo in kW	1,10
Tensione in V	220-240
Protezione in A	10
Frequenza in Hz	50
Lunghezza del cavo di alimentazione in m	2,0
Chiusura ermetica	•
Tipo di liquido refrigerante	R290
Quantità di liquido refrigerante in kg	0,14
Potenziale effetto serra liquido refrigerante in CO <sub>2</sub> e	3
Potenziale effetto serra apparecchio in CO <sub>2</sub> e	0,42
Sostituire luci	Assistenza tecnica
<b>Accessori in dotazione</b>	
Flacone profumato	•
Buono per il secondo profumatore	•

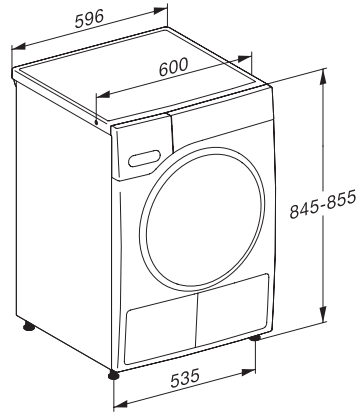
TWC660WP 125 Edition

Asciugatrici T1 a pompa di calore:

Con A+++ e DryCare 40 per asciugatura efficiente e delicata.



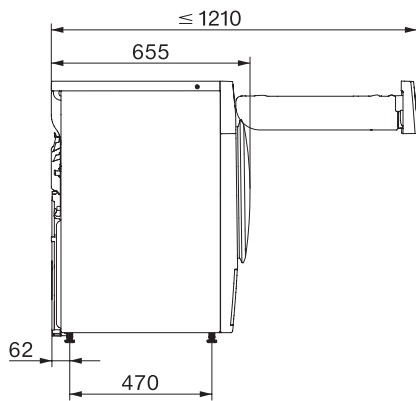
T1 installation drawing, fascia 5 degree, measures in mm



T1 drawing, fascia 5 degree, measures in mm



T1 drawing, fascia 5 degree, with porthole, measures in mm



T1 drawing, fascia 5 degree, without porthole, measures in mm