

## TSL683WP 125 Gala Edition

Asciugatrici T1 a pompa di calore:

9 kg | ComfortSensor | SteamCare | SilenceDrum | DryCare 40



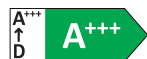
- SteamCare distende e rinfresca, così risparmi tempo nella fase di stiratura
- SilenceDrum#\* riduce i rumori per un'asciugatura sensibilmente più silenziosa
- Risparmia tempo per smistare; DryCare 40 perfetto per biancheria a 40 °C\*\*
- EcoSpeed riduce efficacemente il tempo di asciugatura di 20 minuti\*\*\*
- Comando app completo della tua asciugatrice con Miele@home\*\*\*\*

\* Brevetto: EP 4 163 433

\*\* Non adatto a lana o seta.

\*\*\* Rispetto alle asciugatrici Miele senza EcoSpeed con lo stesso carico e la stessa classe di efficienza energetica. Testato nel programma "Cotone" a pieno carico.

\*\*\*\* Offerta digitale aggiuntiva di Miele & Cie. KG. Tutte le applicazioni intelligenti sono consentite grazie al sistema Miele@home. In base al modello e al paese le funzionalità possono variare.



Codice EAN: 4002516772026 / Numero di materiale: 12454680 /  
Vecchio numero di materiale: 12SL6832I

<b>Promozione anniversario</b>	
Modelli anniversario 125	•
<b>Promozione anniversario</b>	
125 Gala Edition	•
<b>Struttura</b>	
Posizionabile a colonna	•
Side-by-side	•
Inseribile sotto un piano di lavoro	•
Incernieratura sportello	sinistra, interscamb.
Incernieratura sportello reversibile	•
<b>Tipologia</b>	
Marca prodotto	T1 White Edition
Asciugatrice a pompa di calore	•
<b>Design</b>	
Colore elettrodomestico	bianco loto
Colore pannello comandi	bianco loto
Design sportello	Nero ossidiana con anello ghiaccio polare
Colore selettore	Bianco loto
Versione pannello	inclinato di 5°
Comandi	Selettore
Display	Sensore Comfort bianco, 1 riga
<b>Risultato di asciugatura</b>	
Asciugatura perfetta PerfectDry	•
Sistema di profumazione FragranceDos <sup>2</sup>	•
Inversione rotazione intelligente del cestello	•
HygieneDry	•
Igiene testata contro i virus	•
<b>Trattamento delicato biancheria</b>	
SilenceDrum	•
Carico in kg	9,0
<b>Comfort d'uso</b>	
Connessione a Miele@home	•
Wash2Dry	•
Posticipo avvio max. 24h	•
Indicazione durata residua	•
Indicazione avanzamento programma	No
Illuminazione cestello	LED
MultiLingua	•
Isolamento acustico per una bassa rumorosità	•
Contenitore acqua di condensa	•
Scarico integrato della condensa	•
AddLoad	•
<b>Efficienza e sostenibilità</b>	
Classe di efficienza energetica (A+++ – D)	A+++
Consumo di corrente elettrica annuo in kWh	185
Durata nel programma standard in min	184

TSL683WP 125 Gala Edition

Asciugatrici T1 a pompa di calore:

9 kg | ComfortSensor | SteamCare | SilenceDrum | DryCare 40



Codice EAN: 4002516772026 / Numero di materiale: 12454680 /

Vecchio numero di materiale: 12SL6832I

Rumorosità nel programma Cotone a pieno carico in db(A) re1pW 64

Classe di efficienza di condensazione	A
Consumo di corrente elettrica nel programma standard Cotone 60°	1,55
EcoFeedback	•
Tecnologia EcoDry	•
Scambiatore di calore non soggetto a manutenzione	•
Motore Inverter con tecnologia ProfiEco	•
EcoSpeed	•
<b>Programmi di asciugatura</b>	
Automatic plus	•
Cotone	•
Cotone freccia	•
Delicati	•
Lava/Indossa	•
Camicie	•
Trattamento seta	•
Trattamento lana	•
Express	•
Jeans	•
Capi outdoor	•
Impermeabilizzare	•
Capi sport	•
Cuscini medi	•
Aria fredda	•
Aria calda	•
Speciale cesto	•
Stiro rapido (Pre-Stiratura)	•
Lenzuola	•
Finish vapore	•
<b>Opzioni asciugatura</b>	
Fase anti piega	•
Segnale acustico	•
DryCare 40	•
DryFresh	•
PowerFresh	•
<b>Qualità</b>	
Centine soft	•
<b>Sicurezza</b>	
Blocco codice PIN	•
Spia "Vuotare contenitore"	•
Spia "Pulire filtro"	•
Interfaccia ottica	•
<b>Dati tecnici</b>	
Misure in mm (larghezza)	596
Misure in mm (altezza)	850
Misure in mm (profondità)	643
Profondità elettrodomestico a sportello aperto in mm	1077

TSL683WP 125 Gala Edition

Asciugatrici T1 a pompa di calore:

9 kg | ComfortSensor | SteamCare | SilenceDrum | DryCare 40



Codice EAN: 4002516772026 / Numero di materiale: 12454680 /

Vecchio numero di materiale: 12SL6832I

Peso in kg	55
Assorbimento massimo in kW (modalità più energivora)	1,10
Tensione in V	220-240
Protezione in A	10
Frequenza in Hz	50
Lunghezza del cavo di alimentazione in m	2,0
Chiusura ermetica	•
Tipo di liquido refrigerante	R290
Quantità di liquido refrigerante in kg	0,14
Potenziale effetto serra liquido refrigerante in CO <sub>2</sub> e	3
Potenziale effetto serra apparecchio in CO <sub>2</sub> e	0,42
Sostituire luci	Assistenza tecnica

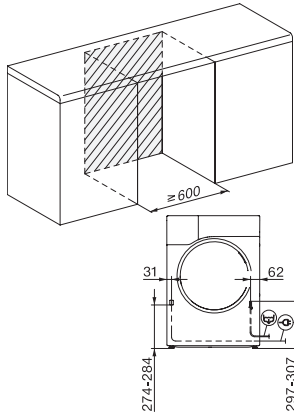
#### Accessori in dotazione

1 profumatore in omaggio	•
Buono per il secondo profumatore	•

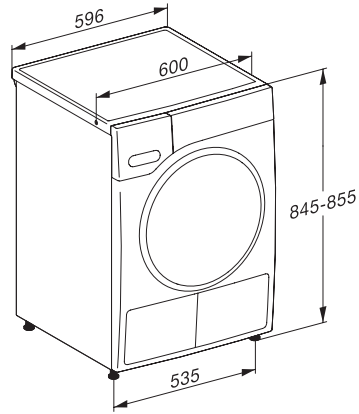
#### Lingue del display disponibili

Lingue disponibili a display mediante Multilingua	bahasa malaysia, dansk, deutsch, english (AU), english (GB), english (US), español, français (CA), français (FR), hrvatski, italiano, magyar, nederlands, norsk, polski, portuguese, русский, română, slovenčina, slovenščina, srpski, suomi, svenska, türkçe, українська, čeština, ελληνικά, [?], [?], [?], [?], [?], [?], [?], [?], [?], [?]
---	--

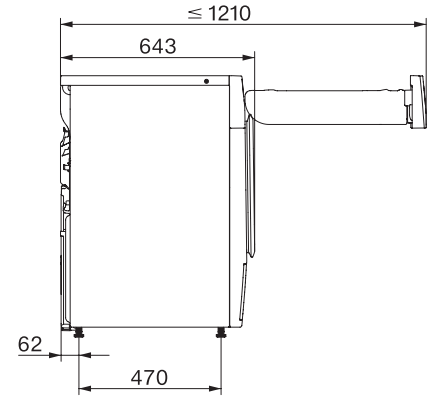
TSL683WP 125 Gala Edition  
Asciugatrici T1 a pompa di calore:  
9 kg | ComfortSensor | SteamCare | SilenceDrum | DryCare 40



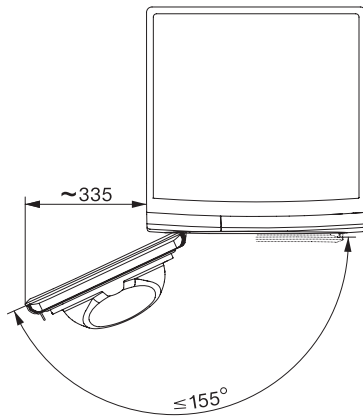
T1 installation drawing, faccia 5 degree, measures in mm



T1 drawing, faccia 5 degree, measures in mm



T1 drawing, faccia 5 degree, with porthole, measures in mm



T1 drawing, faccia 5 degree, measures in mm