

TEC665WP 125 Edition

Asciugatrici T1 a pompa di calore:

Con A+++ e DryCare 40 per asciugatura efficiente e delicata.



- DryCare 40 : asciuga quasi tutto quello che è lavabile a 40 °C
- asciugatura più rapida e massima efficienza energetica: EcoSpeed
- Miele@home – connessione intelligente per più possibilità\*
- Risparmiare per tutta la durata di vita – Tecnologia EcoDry
- Il bucato profuma della vostra fragranza preferita: FragranceDos

\* Offerta digitale aggiuntiva di Miele & Cie. KG. Tutte le applicazioni intelligenti sono consentite grazie al sistema Miele@home. In base al modello e al paese le funzionalità possono variare.



Codice EAN: 4002516770442 / Numero di materiale: 12454650 / Vecchio numero di materiale: 12EC66521

<b>Promozione anniversario</b>	
Modelli anniversario 125	•
<b>Struttura</b>	
Posizionabile a colonna	•
Side-by-side	•
Inseribile sotto un piano di lavoro	•
Incasso sottopiano	•
Incernieratura sportello	sinistra
<b>Tipologia</b>	
Marca prodotto	T1 Chrome Edition
Asciugatrice a pompa di calore	•
<b>Design</b>	
Colore elettrodomestico	bianco loto
Colore pannello comandi	bianco loto
Design sportello	Bianco loto
Colore selettore	Bianco loto
Versione pannello	diritto
Comandi	Selettore
Display	DirectSensor bianco, 7 seg.
<b>Risultato di asciugatura</b>	
Asciugatura perfetta PerfectDry	•
Sistema di profumazione FragranceDos	•
Inversione rotazione intelligente del cestello	•
<b>Trattamento delicato biancheria</b>	
Cestello a nido d'ape	•
Carico in kg	8,0
<b>Comfort d'uso</b>	
Connessione a Miele@home	•
Wash2Dry	•
Posticipo avvio max. 24h	•
Indicazione durata residua	•
Indicazione avanzamento programma	No
Illuminazione cestello	LED
Contenitore acqua di condensa	•
Scarico integrato della condensa	•
AddLoad	•
<b>Efficienza e sostenibilità</b>	
Classe di efficienza energetica (A+++ – D)	A+++
Consumo di corrente elettrica annuo in kWh	172
Durata nel programma standard in min	170
Rumorosità nel programma Cotone a pieno carico in db(A) re1pW	66
Classe di efficienza di condensazione	A
Consumo di corrente elettrica nel programma standard Cotone 60°	1,40
Tecnologia EcoDry	•
Scambiatore di calore non soggetto a manutenzione	•
Motore Inverter con tecnologia ProfiEco	•
EcoSpeed	•

TEC665WP 125 Edition

Asciugatrici T1 a pompa di calore:

Con A+++ e DryCare 40 per asciugatura efficiente e delicata.



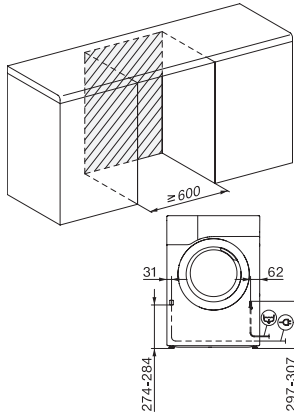
Codice EAN: 4002516770442 / Numero di materiale: 12454650 /  
Vecchio numero di materiale: 12EC6652I

<b>Programmi di asciugatura</b>	
Cotone	•
Delicati	•
Lava/Indossa	•
Camicie	•
Trattamento lana	•
Express	•
Impermeabilizzare	•
Lenzuola	•
Aria calda/DryFresh	•
<b>Opzioni asciugatura</b>	
Fase anti piega	•
Segnale acustico	•
DryCare 40	•
<b>Qualità</b>	
Centine soft	•
<b>Sicurezza</b>	
Blocco codice PIN	•
Spia "Vuotare contenitore"	•
Interfaccia ottica	•
<b>Dati tecnici</b>	
Misure in mm (larghezza)	596
Misure in mm (altezza)	850
Misure in mm (profondità)	640
Profondità elettrodomestico a sportello aperto in mm	1054
Peso in kg	55
Assorbimento complessivo in kW	1,10
Tensione in V	220-240
Protezione in A	10
Frequenza in Hz	50
Lunghezza del cavo di alimentazione in m	2,0
Chiusura ermetica	•
Tipo di liquido refrigerante	R290
Quantità di liquido refrigerante in kg	0,14
Potenziale effetto serra liquido refrigerante in CO <sub>2</sub> e	3
Potenziale effetto serra apparecchio in CO <sub>2</sub> e	0,42
Sostituire luci	Assistenza tecnica
<b>Accessori in dotazione</b>	
Flacone profumato	•
Buono per il secondo profumatore	•

TEC665WP 125 Edition

Asciugatrici T1 a pompa di calore:

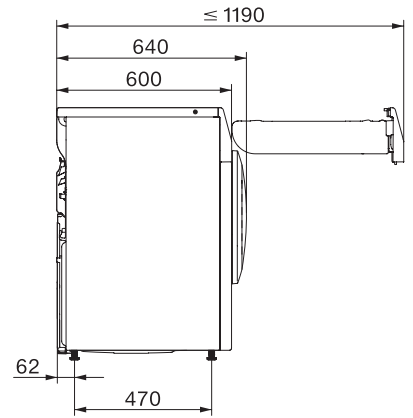
Con A+++ e DryCare 40 per asciugatura efficiente e delicata.



T1 installation drawing, slanted facia or straight facia, measures in mm



T1 drawing, slanted facia or straight facia, measures in mm



T1 drawing, slanted facia or straight facia, without porthole, measures in mm



T1 drawing, slanted facia or straight facia, measures in mm