

KFN 7795 C

Frigo-congelatore da incasso

per maggiore praticità grazie a PerfectFresh Active, Freeze&Cool e IceMaker.



- Alim. 5 volte più freschi con umidif. attiva: PerfectFresh Active
- Utilizzo flessibile del vano congelatore: Freeze&Cool
- Cubetti di ghiaccio pronti con IceMaker con allacc. acqua fresca
- Illum. personalizzata dei ripiani in vetro con FlexiLight2.0
- Gli alimenti non ghiacciano. Nessuno sbrinamento grazie a NoFrost
- Distribuzione uniforme temperatura nel vano frigorifero: DynaCool



Codice EAN: 4002516748229 / Numero di materiale: 12445210 / Vecchio numero di materiale: 38779505EU1

Categoria apparecchio	
Frigorifero/congelatore combinati	•
Struttura	
Elettrodomestico da incasso	•
Elettrodomestico da incasso, integrato	•
Incernieratura sportello	destra
Incernieratura sportello reversibile	•
Design	
Tipo di illuminazione	FlexiLight 2,0
Illuminazione vano congelatore	LED
Illuminazione ventilatore	•
Illuminazione sistema freschezza	•
Illuminazione IceMaker	•
Comfort d'uso	
Collegamento in rete con Miele@home	•
Sistema freschezza	PerfectFresh Active
Freeze&Cool	•
Umidificazione attiva del cassetto più in alto	•
Regolazione precisa sportello interno	•
ComfortClean	•
DynaCool	•
NoFrost	•
DuplexCool	•
ComfortSize	•
VarioRoom	•
Chiusura ammortizzata sportello SoftClose	•
SelfClose	•
IceMaker con allacciamento acqua pulita (IceMaker)	•
Comandi	
Regolazione e visualizzazione elettronica della temperatura	FreshTouch
Parte frigorifero disattivabile	Sì
Regolazione indipendente della temperatura del vano frigorifero e del vano congelatore	Sì
SuperFreddo	•
SuperFrost	•
Numero zone temperatura	3
Modalità per lo Shabbat	•
Modalità Party	•
Modalità Holiday	•
Apparecchio per il freddo/vano frigorifero	
Numero ripiani	4
di cui illuminati	2
Numero cassette PerfectFresh	2
Parete posteriore asciutta	CleanSteel
FlexiTray	•
Numero di cestelli interni per alimenti in scatola	1
Balconcino interno sportello porta-bottiglie	1
Balconcino interno sportello	2
Congelatore/Vano congelatore	
Numero cassette congelatore	3

KFN 7795 C

Frigo-congelatore da incasso

per maggiore praticità grazie a PerfectFresh Active, Freeze&Cool e IceMaker.



Codice EAN: 4002516748229 / Numero di materiale: 12445210 /
Vecchio numero di materiale: 38779505EU1

di cui su rotelle 2

Efficienza e sostenibilità

Classe di efficienza energetica (A-G)	C
Consumo di energia annuo in kWh	166,08
Consumo energetico in 24 h in kWh	0,45

Sicurezza

Funzione di blocco	•
Allarme acustico sportello	•
Allarme temperatura acustico vano congelatore	•
Allarme ottico sportello	•
Visualizzazione interruzione corrente vano congelatore	•

Dati tecnici

Larghezza nicchia min. in mm	560
Larghezza nicchia max. in mm	570
Altezza nicchia min., in mm	1772
Altezza nicchia max., in mm	1788
Profondità vano d'incasso in mm	550
Larghezza elettrodomestico in mm	559
Altezza elettrodomestico in mm	1770
Profondità elettrodomestico in mm	546
Peso in kg	75,0
Tecnica di fissaggio	Sportello fisso
Max. peso frontale sportello vano frigorifero in kg	18
Max. peso frontale sportello vano congelatore in kg	12
Classe climatica	SN-ST
Vano frigorifero in l	175
di cui zona PerfectFresh in l	71
Vano congelatore a 4 stelle in l	71
Volume utile complessivo in l	246
Autonomia di conservazione in caso di guasto in h	9
Quantità massima di congelamento in kg/24 h	6,00
Classe di emissione di rumore aereo (A-D)	B
Rumorosità in dB (A) re1pW	33
Assorbimento di corrente in Milliampere (mA)	1400
Tensione in V	220-240
Protezione in A	10
Numero fasi	1
Frequenza in Hz	50-60
Lunghezza del cavo di alimentazione elettrica in m	2,2
Sostituire luci	Assistenza tecnica

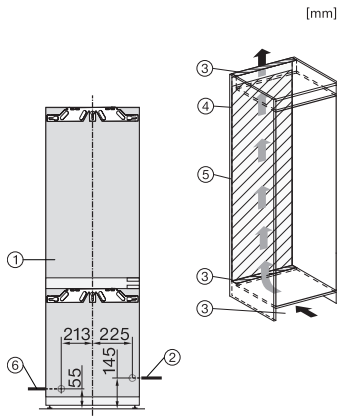
Accessori in dotazione

Contenitore per le uova	•
Box PerfectFresh	•

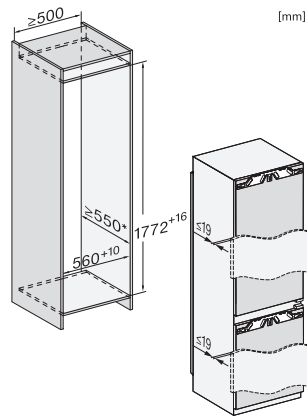
KFN 7795 C

Frigo-congelatore da incasso

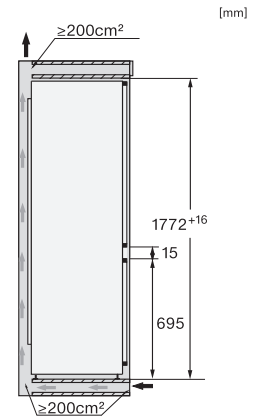
per maggiore praticità grazie a PerfectFresh Active, Freeze&Cool e IceMaker.



KFN7795D, KFN7795C, installation (footnote*) (installation drawings)



KFN7795D, KFN7795C, built-in (footnote*) (installation drawings)



KFN7795D, KFN7795C, side view (installation drawings)