

KFN 7764 C

Frigo-congelatore da incasso

con particolare comfort, grazie a FlexiLight 2.0, DynaCool e NoFrost.



- Cassetto spazioso con umidità regolabile – DailyFresh
- Illum. personalizzata dei ripiani in vetro con FlexiLight2.0
- Gli alimenti non ghiacciano. Nessuno sbrinamento grazie a NoFrost
- Distribuzione uniforme temperatura nel vano frigorifero: DynaCool
- Regolazione individuale in altezza dei balconcini interni



Codice EAN: 4002516748175 / Numero di materiale: 12445160 /
Vecchio numero di materiale: 38776405EU1

| | |
|--|----------------|
| Categoria apparecchio | |
| Frigorifero/congelatore combinati | • |
| Struttura | |
| Elettrodomestico da incasso | • |
| Elettrodomestico da incasso, integrato | • |
| Incernieratura sportello | destra |
| Incernieratura sportello reversibile | • |
| Design | |
| Tipo di illuminazione | FlexiLight 2,0 |
| Illuminazione vano congelatore | LED |
| Illuminazione ventilatore | • |
| Comfort d'uso | |
| Collegamento in rete con Miele@home | • |
| Sistema freschezza | DailyFresh |
| Regolazione precisa sportello interno | • |
| ComfortClean | • |
| DynaCool | • |
| NoFrost | • |
| DuplexCool | • |
| ComfortSize | • |
| VarioRoom | • |
| Chiusura ammortizzata sportello SoftClose | • |
| Comandi | |
| Regolazione e visualizzazione elettronica della temperatura | FreshTouch |
| Parte frigorifero disattivabile | Sì |
| Regolazione indipendente della temperatura del vano frigorifero e del vano congelatore | Sì |
| SuperFreddo | • |
| SuperFrost | • |
| Numero zone temperatura | 2 |
| Modalità per lo Shabbat | • |
| Modalità Party | • |
| Modalità Holiday | • |
| Apparecchio per il freddo/vano frigorifero | |
| Numero ripiani | 5 |
| di cui divisibili (FlexiBoard) | 1 |
| di cui illuminati | 2 |
| Numero cassette PerfectFresh | 1 |
| Parete posteriore asciutta | CleanSteel |
| Numero di cestelli interni per alimenti in scatola | 3 |
| Balconcino interno sportello porta-bottiglie | 1 |
| Balconcino interno sportello | 4 |
| Congelatore/Vano congelatore | |
| Numero cassette congelatore | 3 |
| di cui su rotelle | 2 |
| Efficienza e sostenibilità | |
| Classe di efficienza energetica (A–G) | C |
| Consumo di energia annuo in kWh | 145,27 |
| Consumo energetico in 24 h in kWh | 0,39 |

KFN 7764 C

Frigo-congelatore da incasso

con particolare comfort, grazie a FlexiLight 2.0, DynaCool e NoFrost.



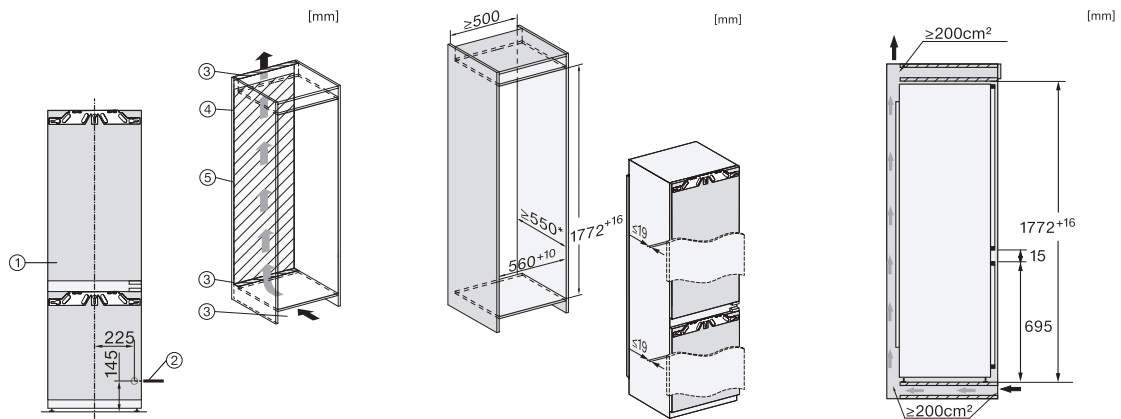
Codice EAN: 4002516748175 / Numero di materiale: 12445160 /
Vecchio numero di materiale: 38776405EU1

| Sicurezza | |
|--|--------------------|
| Funzione di blocco | • |
| Allarme acustico sportello | • |
| Allarme temperatura acustico vano congelatore | • |
| Allarme ottico sportello | • |
| Visualizzazione interruzione corrente vano congelatore | • |
| Dati tecnici | |
| Larghezza nicchia min. in mm | 560 |
| Larghezza nicchia max. in mm | 570 |
| Altezza nicchia min., in mm | 1772 |
| Altezza nicchia max., in mm | 1788 |
| Profondità vano d'incasso in mm | 550 |
| Larghezza elettrodomestico in mm | 559 |
| Altezza elettrodomestico in mm | 1770 |
| Profondità elettrodomestico in mm | 546 |
| Peso in kg | 70,1 |
| Tecnica di fissaggio | Sportello fisso |
| Max. peso frontale sportello vano frigorifero in kg | 18 |
| Max. peso frontale sportello vano congelatore in kg | 12 |
| Classe climatica | SN-T |
| Vano frigorifero in l | 184 |
| Vano congelatore a 4 stelle in l | 70 |
| Volume utile complessivo in l | 254 |
| Autonomia di conservazione in caso di guasto in h | 9 |
| Quantità massima di congelamento in kg/24 h | 6,00 |
| Classe di emissione di rumore aereo (A-D) | B |
| Rumorosità in dB (A) re1pW | 33 |
| Assorbimento di corrente in Milliampere (mA) | 1400 |
| Tensione in V | 220-240 |
| Protezione in A | 10 |
| Numero fasi | 1 |
| Frequenza in Hz | 50-60 |
| Lunghezza del cavo di alimentazione elettrica in m | 2,2 |
| Sostituire luci | Assistenza tecnica |
| Accessori in dotazione | |
| Contenitore per le uova | • |
| Vaschetta per i cubetti di ghiaccio | • |

KFN 7764 C

Frigo-congelatore da incasso

con particolare comfort, grazie a FlexiLight 2.0, DynaCool e NoFrost.



KFN7734C, KFN7734F, KFN7734D, KFN7764D,
KFN7785D, KFN7744E, KFN7774D, installation (footnote*)
(installation drawings)

KFN7734C, KFN7734F, KFN7734D, KFN7764D,
KFN7785D, KFN7744E, KFN7774D, built-in (footnote*)
(installation drawings)

KFNS7734D, KFN7734C, KFN7734F, KFN7734D,
KFN7764D, KFN7785D, KFN7744E, KFN7774D, side view
(installation drawings)