

K 7797 C R

Frigorifero da incasso

con ActiveDoor, PerfectFresh Active e FlexiLight 2.0 per il massimo comfort.



- Alim. 5 volte più freschi con umidif. attiva: PerfectFresh Active
- Apertura e chiusura automatica dello sportello: ActiveDoor
- Illum. personalizzata dei ripiani in vetro con FlexiLight2.0
- Distribuzione uniforme temperatura nel vano frigorifero: DynaCool
- Rimozione comoda grazie a ripiani in vetro girevoli: FlexiTray



Codice EAN: 4002516748045 / Numero di materiale: 12444970 / Vecchio numero di materiale: 36779700EU1

Categoria apparecchio	
Frigorifero	•
Struttura	
Elettrodomestico da incasso	•
Elettrodomestico da incasso, integrato	•
Incernieratura sportello	destra
Design	
Tipo di illuminazione	FlexiLight 2,0
Illuminazione ventilatore	•
Illuminazione sistema freschezza	•
Comfort d'uso	
Collegamento in rete con Miele@home	•
Sistema freschezza	PerfectFresh Active
Umidificazione attiva del cassetto più in alto	•
Regolazione precisa sportello interno	•
ComfortClean	•
DynaCool	•
ComfortSize	•
Chiusura ammortizzata sportello SoftClose	•
SelfClose	•
Apertura facilitata dello sportello	ActiveDoor
Comandi	
Regolazione e visualizzazione elettronica della temperatura	FreshTouch
Parte frigorifero disattivabile	No
Regolazione indipendente della temperatura del vano frigorifero e del vano congelatore	No
SuperFreddo	•
Numero zone temperatura	2
Modalità per lo Shabbat	•
Modalità Party	•
Modalità Holiday	•
Apparecchio per il freddo/vano frigorifero	
Numero ripiani	4
di cui illuminati	3
Portabottiglie in metallo cromato	•
Numero cassette PerfectFresh	3
Parete posteriore asciutta	CleanSteel
CompactCase	•
FlexiTray	•
Numero di cestelli interni per alimenti in scatola	3
Balconcino interno sportello porta-bottiglie	2
Balconcino interno sportello	5
Efficienza e sostenibilità	
Classe di efficienza energetica (A-G)	C
Consumo di energia annuo in kWh	99,65
Consumo energetico in 24 h in kWh	0,27
Sicurezza	
Funzione di blocco	•
Allarme acustico sportello	•
Allarme ottico sportello	•

K 7797 C R

Frigorifero da incasso

con ActiveDoor, PerfectFresh Active e FlexiLight 2.0 per il massimo comfort.



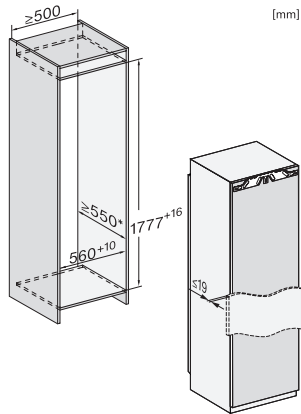
Codice EAN: 4002516748045 / Numero di materiale: 12444970 /
Vecchio numero di materiale: 36779700EU1

Dati tecnici	
Larghezza nicchia min. in mm	560
Larghezza nicchia max. in mm	570
Altezza nicchia min., in mm	1777
Altezza nicchia max., in mm	1793
Profondità vano d'incasso in mm	550
Larghezza elettrodomestico in mm	559
Altezza elettrodomestico in mm	1770
Profondità elettrodomestico in mm	546
Peso in kg	71,5
Tecnica di fissaggio	Sportello fisso
Max. peso frontale sportello vano frigorifero in kg	26
Classe climatica	SN-T
Vano frigorifero in l	296
di cui zona PerfectFresh in l	98
Volume utile complessivo in l	296
Classe di emissione di rumore aereo (A-D)	B
Rumorosità in dB (A) re1pW	32
Assorbimento di corrente in Milliampere (mA)	1200
Tensione in V	220-240
Protezione in A	10
Numero fasi	1
Frequenza in Hz	50-60
Lunghezza del cavo di alimentazione elettrica in m	2,2
Sostituire luci	Assistenza tecnica
Accessori in dotazione	
Contenitore per le uova	•
Box PerfectFresh	•

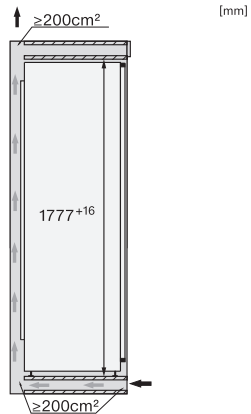
K 7797 C R

Frigorifero da incasso

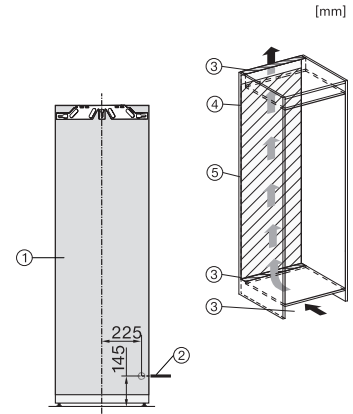
con ActiveDoor, PerfectFresh Active e FlexiLight 2.0 per il massimo comfort.



FNS7794D L, FNS7794D R, K7797C L, K7797C R, K7798C L, built-in (installation (*footnote) (installation drawings)



FNS7794D L, FNS7794D R, K7797C L, K7797C R, K7798C L, side view (installation drawings)



K7797C L, K7797C R, K7797C R, K7798C L, K7798C R, installation (footnote) (installation drawings)