

K 7737 D

Frigorifero da incasso

con DynaCool e luce a LED per la conservazione pratica degli alimenti.



- Cassetto spazioso con umidità regolabile – DailyFresh
- Illum. ottimale, non sogg. a manut. del vano interno con LED
- Distribuzione uniforme temperatura nel vano frigorifero: DynaCool
- Lavaggio dei balconcini nella lavastoviglie: ComfortClean
- Chiusura ammortizzata dello sportello con SoftClose



Codice EAN: 4002516747598 / Numero di materiale: 12444430 / Vecchio numero di materiale: 36773700EU1

Categoria apparecchio	
Frigorifero	•
Struttura	
Elettrodomestico da incasso	•
Elettrodomestico da incasso, integrato	•
Incernieratura sportello	destra
Incernieratura sportello reversibile	•
Design	
Tipo di illuminazione	LED
Comfort d'uso	
Collegamento in rete con Miele@home	•
Sistema freschezza	DailyFresh
ComfortClean	•
DynaCool	•
ComfortSize	•
Chiusura ammortizzata sportello SoftClose	•
Comandi	
Regolazione e visualizzazione elettronica della temperatura	SensorTouch
Parte frigorifero disattivabile	No
Regolazione indipendente della temperatura del vano frigorifero e del vano congelatore	No
SuperFreddo	•
Numero zone temperatura	1
Modalità per lo Shabbat	•
Modalità Party	•
Modalità Holiday	•
Apparecchio per il freddo/vano frigorifero	
Numero ripiani	7
di cui divisibili (FlexiBoard)	1
Portabottiglie in metallo cromato	•
Numero cassetti PerfectFresh	2
Numero di cestelli interni per alimenti in scatola	3
Balconcino interno sportello porta-bottiglie	2
Balconcino interno sportello	5
Efficienza e sostenibilità	
Classe di efficienza energetica (A-G)	D
Consumo di energia annuo in kWh	91,62
Consumo energetico in 24 h in kWh	0,25
Sicurezza	
Funzione di blocco	•
Allarme acustico sportello	•
Allarme ottico sportello	•
Dati tecnici	
Larghezza nicchia min. in mm	560
Larghezza nicchia max. in mm	570
Altezza nicchia min., in mm	1772
Altezza nicchia max., in mm	1788
Profondità vano d'incasso in mm	550
Larghezza elettrodomestico in mm	559
Altezza elettrodomestico in mm	1770

K 7737 D

Frigorifero da incasso

con DynaCool e luce a LED per la conservazione pratica degli alimenti.



Codice EAN: 4002516747598 / Numero di materiale: 12444430 /

Vecchio numero di materiale: 36773700EU1

Profondità elettrodomestico in mm	546
Peso in kg	56,0
Tecnica di fissaggio	Sportello fisso
Max. peso frontale sportello vano frigorifero in kg	26
Classe climatica	SN-T
Vano frigorifero in l	309
Volume utile complessivo in l	308
Classe di emissione di rumore aereo (A-D)	B
Rumorosità in dB (A) re1pW	33
Assorbimento di corrente in Milliampere (mA)	1200
Tensione in V	220-240
Protezione in A	10
Numero fasi	1
Frequenza in Hz	50-60
Lunghezza del cavo di alimentazione elettrica in m	2,2
Sostituire luci	Assistenza tecnica

Accessori in dotazione

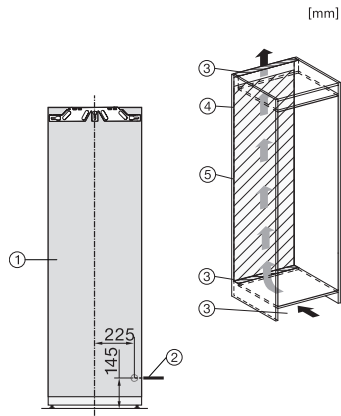
Contenitore per le uova

•

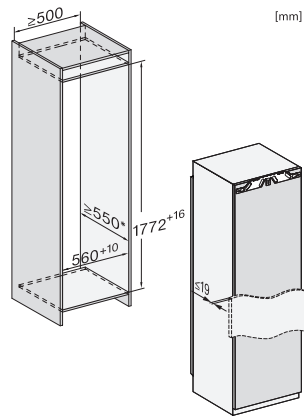
K 7737 D

Frigorifero da incasso

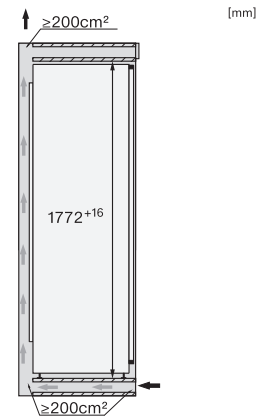
con DynaCool e luce a LED per la conservazione pratica degli alimenti.



K7733E, K7763E, K7732E, K7734F, K7764E, K7743E, K7744E, K7773D, K7774D (footnote*) (installation drawings)



K7733E, K7763E, K7732D, K7732E, K7734F, K7764E, K7743E, K7744E, K7773D, K7774D, built-in (footnote*) (drawings)



K7733E, K7763E, K7732E, K7734F, K7764E, K7743E, K7744E, K7773D, K7774D, side view (installation drawings)