

K 7438 D

Frigorifero da incasso

con DailyFresh, luce a LED moderna, vano congelatore e ComfortClean.



- Cassetto spazioso con umidità regolabile – DailyFresh
- Illum. ottimale, non sogg. a manut. del vano interno con LED
- Vano congelatore 4 stelle integrato
- Lavaggio dei balconcini nella lavastoviglie: ComfortClean
- Adattamento flessibile del vano frigorifero per contenitori alti – FlexiBoard



Codice EAN: 4002516746577 / Numero di materiale: 12444100 /
Vecchio numero di materiale: 36743800EU1

| | |
|--|-------------|
| Categoria apparecchio | |
| Frigorifero | • |
| Struttura | |
| Elettrodomestico da incasso | • |
| Elettrodomestico da incasso, integrato | • |
| Incernieratura sportello | destra |
| Incernieratura sportello reversibile | • |
| Design | |
| Tipo di illuminazione | LED |
| Comfort d'uso | |
| Collegamento in rete con Miele@home | • |
| Sistema freschezza | DailyFresh |
| ComfortClean | • |
| ComfortFrost | • |
| ComfortSize | • |
| Chiusura ammortizzata sportello SoftClose | • |
| Comandi | |
| Regolazione e visualizzazione elettronica della temperatura | SensorTouch |
| Parte frigorifero disattivabile | No |
| Regolazione indipendente della temperatura del vano frigorifero e del vano congelatore | No |
| SuperFreddo | • |
| Numero zone temperatura | 2 |
| Modalità per lo Shabbat | • |
| Modalità Party | • |
| Modalità Holiday | • |
| Apparecchio per il freddo/vano frigorifero | |
| Numero ripiani | 5 |
| di cui divisibili (FlexiBoard) | 1 |
| Portabottiglie in metallo cromato | • |
| Numero cassette PerfectFresh | 1 |
| Numero di cestelli interni per alimenti in scatola | 2 |
| Balconcino interno sportello porta-bottiglie | 2 |
| Balconcino interno sportello | 4 |
| Efficienza e sostenibilità | |
| Classe di efficienza energetica (A-G) | D |
| Consumo di energia annuo in kWh | 121,91 |
| Consumo energetico in 24 h in kWh | 0,33 |
| Sicurezza | |
| Funzione di blocco | • |
| Allarme acustico sportello | • |
| Allarme ottico sportello | • |
| Dati tecnici | |
| Larghezza nicchia min. in mm | 560 |
| Larghezza nicchia max. in mm | 570 |
| Altezza nicchia min., in mm | 1397 |
| Altezza nicchia max., in mm | 1413 |
| Profondità vano d'incasso in mm | 550 |
| Larghezza elettrodomestico in mm | 559 |
| Altezza elettrodomestico in mm | 1395 |

K 7438 D

Frigorifero da incasso

con DailyFresh, luce a LED moderna, vano congelatore e ComfortClean.



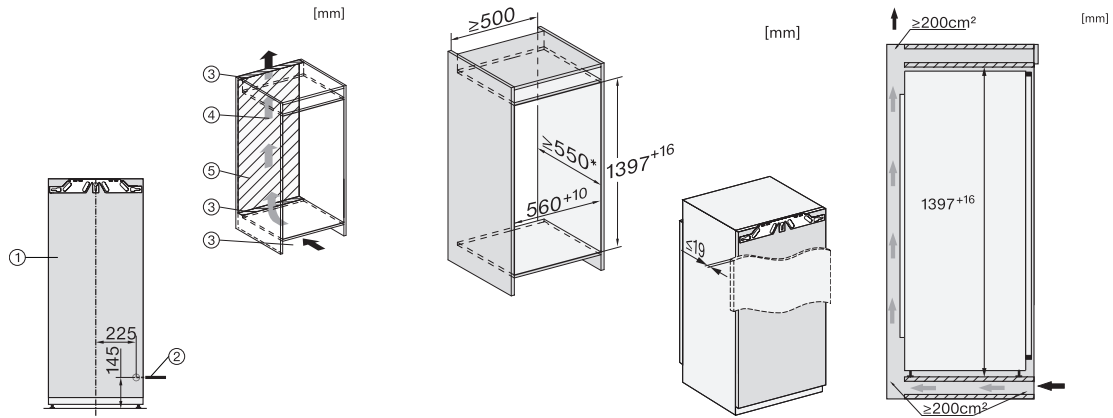
Codice EAN: 4002516746577 / Numero di materiale: 12444100 /
Vecchio numero di materiale: 36743800EU1

| | |
|---|--------------------|
| Profondità elettrodomestico in mm | 546 |
| Peso in kg | 48,2 |
| Tecnica di fissaggio | Sportello fisso |
| Max. peso frontale sportello vano frigorifero in kg | 21 |
| Classe climatica | SN-T |
| Vano frigorifero in l | 202 |
| Vano congelatore a 4 stelle in l | 16 |
| Volume utile complessivo in l | 217 |
| Autonomia di conservazione in caso di guasto in h | 9 |
| Quantità massima di congelamento in kg/24 h | 2,00 |
| Classe di emissione di rumore aereo (A-D) | B |
| Rumorosità in dB (A) re1pW | 33 |
| Assorbimento di corrente in Milliampere (mA) | 1200 |
| Tensione in V | 220-240 |
| Protezione in A | 10 |
| Numero fasi | 1 |
| Frequenza in Hz | 50-60 |
| Lunghezza del cavo di alimentazione elettrica in m | 2,2 |
| Sostituire luci | Assistenza tecnica |
| Accessori in dotazione | |
| Contenitore per le uova | • |
| Vaschetta per i cubetti di ghiaccio | • |

K 7438 D

Frigorifero da incasso

con DailyFresh, luce a LED moderna, vano congelatore e ComfortClean.



K7433E, K7434E, K7464E, K7443D, K7444D, K7473D, K7474D, FNS74470D, installation (footnote*) (installation drawings)

K7433E, K7434E, K7464E, K7443D, K7444D, K7473D, K7474D, FNS7470D, built-in (footnote*) (installation drawings)

K7477B, K7438C, K7433E, K7434E, K7464E, K7443D, K7444D, K7473D, K7474D, FNS7470D, side view (installation drawings)