

FNS 7040 B

Congelatore da incasso

con NoFrost e tre cassette di congelazione per il massimo comfort.



- Gli alimenti non ghiacciano. Nessuno sbrinamento grazie a NoFrost
- Chiusura ammortizzata dello sportello con SoftClose
- Congelam. rapido e delicato di alimenti: SuperFrost
- Ampliamento flessibile del vano congelatore: VarioRoom



Codice EAN: 4002516746669 / Numero di materiale: 12443420 / Vecchio numero di materiale: 37704006EU1

<b>Categoria apparecchio</b>	
Congelatore verticale	•
<b>Struttura</b>	
Elettrodomestico da incasso	•
Elettrodomestico da incasso, integrato	•
Incernieratura sportello	destra
Incernieratura sportello reversibile	•
Possibilità di installazione Side-by-Side	•
<b>Comfort d'uso</b>	
Collegamento in rete con Miele@home	•
NoFrost	•
VarioRoom	•
Chiusura ammortizzata sportello SoftClose	•
<b>Comandi</b>	
Regolazione e visualizzazione elettronica della temperatura	SensorTouch
Regolazione indipendente della temperatura del vano frigorifero e del vano congelatore	No
SuperFrost	•
Numero zone temperatura	1
Modalità per lo Shabbat	•
Modalità Party	•
<b>Congelatore/Vano congelatore</b>	
Numero cassette congelatore	3
<b>Efficienza e sostenibilità</b>	
Classe di efficienza energetica (A-G)	B
Consumo di energia annuo in kWh	94,09
Consumo energetico in 24 h in kWh	0,25
<b>Sicurezza</b>	
Funzione di blocco	•
Allarme acustico sportello	•
Allarme temperatura acustico vano congelatore	•
Allarme ottico sportello	•
Visualizzazione interruzione corrente vano congelatore	•
<b>Dati tecnici</b>	
Larghezza nicchia min. in mm	560
Larghezza nicchia max. in mm	570
Altezza nicchia min., in mm	714
Altezza nicchia max., in mm	730
Profondità vano d'incasso in mm	550
Larghezza elettrodomestico in mm	559
Altezza elettrodomestico in mm	712
Profondità elettrodomestico in mm	546
Peso in kg	30,4
Tecnica di fissaggio	Sportello fisso
Max. peso frontale sportello vano frigorifero in kg	14
Classe climatica	SN-T
Vano congelatore a 4 stelle in l	66
Volume utile complessivo in l	65
Autonomia di conservazione in caso di guasto in h	10
Quantità massima di congelamento in kg/24 h	8,00

FNS 7040 B

Congelatore da incasso

con NoFrost e tre cassetti di congelazione per il massimo comfort.



Codice EAN: 4002516746669 / Numero di materiale: 12443420 /

Vecchio numero di materiale: 37704006EU1

Classe di emissione di rumore aereo (A-D)	B
Rumorosità in dB (A) re1pW	33
Assorbimento di corrente in Milliampere (mA)	1300
Tensione in V	220-240
Protezione in A	10
Numero fasi	1
Frequenza in Hz	50-60
Lunghezza del cavo di alimentazione elettrica in m	2,2
Sostituire luci	Assistenza tecnica

#### Accessori in dotazione

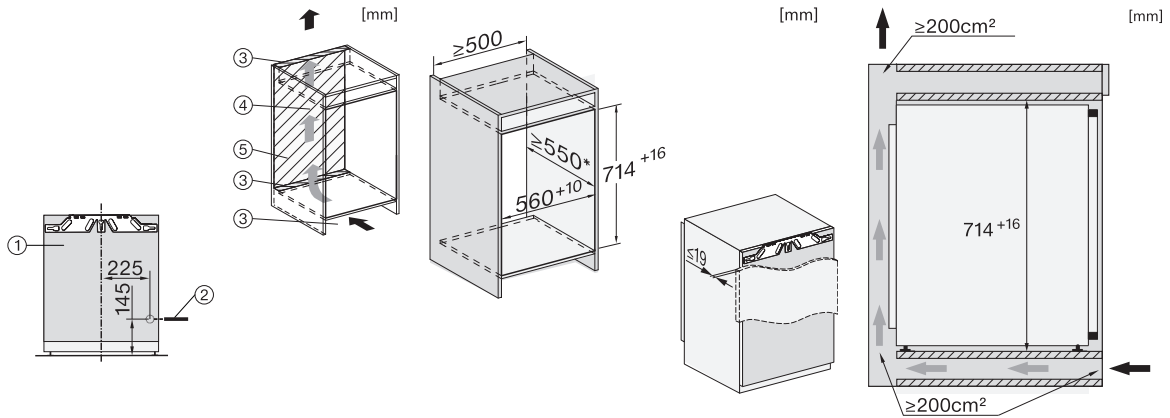
Vaschetta per i cubetti di ghiaccio

•

## FNS 7040 B

Congelatore da incasso

con NoFrost e tre cassette di congelazione per il massimo comfort.



FNS7040E, FNS7040B, FNS7040C, FNS7040D, installation (\*footnote) (installation drawings)

FNS7040E, FNS7040B, FNS7040C, FNS7040D, built-in (\*footnote) (installation drawings)

FNS7040E, FNS7040B, FNS7040C, FNS7040D, side view (installation drawings)