

DAD 4941 Black Levantar
Cappa aspirante downdraft
nell'elegante design nero ossidiana opaco e con comandi intuitivi SmartControl



- Larghe 936 mm, perfette con piani cottura a induzione
- Installaz. semplice, funz. a ricircolo con accessori Plug&Play
- Schermo deviafumane estraibile motorizzato: Hood in Motion
- Comfort d'uso unico nel suo genere – Con@ctivity
- Filtri efficienti – Filtro metallico in acciaio inox a 10 strati

A

Codice EAN: 4002516762331 / Numero di materiale: 12440810 /
Vecchio numero di materiale: 28D4941MI

Struttura	
Sistema aspirante downdraft	•
Modalità	
Tipo di guida aria	Commutabile
Filtro a carboni attivi opzionale necessario	DKF 30-P, DKF 30-R
Design	
Colore	Nero ossidiana
Aspirazione perimetrale	•
Comfort d'uso	
Miele@home	•
Funzionamento automatico Con@ctivity	•
Comando elettronico	•
SmartControl	•
Spegnimento automatico livello intenso programmabile	•
Funzionamento supplementare 5/15 min.	•
Indicazione saturazione filtri antigrasso	•
Saturazione dei filtri antigrasso programmabile	•
Saturazione dei filtri a carbone attivo programmabile	•
Hood in Motion	•
Vano interno cappa CleanCover facile da pulire	•
Efficienza e sostenibilità	
Classe di efficienza energetica (A+++ – D)	A
Pacchetto ECO	•
PowerManagement System	•
Consumo energetico annuo in kWh/anno	41,6
Classe di efficienza fluidodinamica	A
Classe di efficienza luminosa	A
Classe di efficienza del filtraggio dei grassi	B
Sistema di filtri	
Numero di filtri antigrasso metallici in acciaio inox	2
Illuminazione	
LED	•
Numero x Watt	1 x 11,2 W
Intensità luminosa in Lx	400 lx
Temperatura di colore in K	3500 Kelvin
Dimmer	•
Aspiratore	
Aspirazione su due lati	•
Motore a corrente continua (DC-Motor)	•
Funzionamento a evacuazione	
Potenza aria livello 1 (m ³ /h)	200
Potenza aria livello 2 (m ³ /h)	340
Potenza aria livello 3 (m ³ /h)	440
Potenza aria livello intenso (m ³ /h)	600
Portata aria livello Booster 2 (m ³ /h)	640
Potenza sonora livello 1 (dB(A) re1pW)	44,0
Potenza sonora livello 2 (dB(A) re1pW)	57,0
Potenza sonora livello 3 (dB(A) re1pW)	62,0
Potenza sonora livello intenso (dB(A) re1pW)	70,0

DAD 4941 Black Levantar
Cappa aspirante downdraft
nell'elegante design nero ossidiana opaco e con comandi intuitivi SmartControl



Codice EAN: 4002516762331 / Numero di materiale: 12440810 /
Vecchio numero di materiale: 28D4941MI

Potenza sonora livello Booster 2 (dB(A) re1pW) secondo EN 60704-3 72,0

Pressione sonora livello 1 (dB(A) re20μPa) 30,0

Pressione sonora livello 2 (dB(A) re20μPa) 43,0

Pressione sonora livello 3 (dB(A) re20μPa) 49,0

Pressione sonora livello intenso (dB(A) re20μPa) 56,0

Pressione sonora livello Booster 2 (dB(A) re20μPa) secondo EN 60704-2-13 58,0

Aria di ricircolo

Potenza aria livello 1 (m³/h) 160

Potenza aria livello 2 (m³/h) 320

Potenza aria livello 3 (m³/h) 415

Portata aria livello Booster 1 (m³/h) secondo EN 61591 520

Portata aria livello Booster 2 (m³/h) secondo EN 61591 555

Potenza sonora livello 1 (dB(A) re1pW) 50,0

Potenza sonora livello 2 (dB(A) re1pW) 64,0

Potenza sonora livello 3 (dB(A) re1pW) 69,0

Potenza sonora livello Booster 1 (dB(A) re1pW) secondo EN 60704-3 75,0

Potenza sonora livello Booster 2 (dB(A) re1pW) secondo EN 60704-3 76,0

Pressione sonora livello 1 (dB(A) re20μPa) 37,0

Pressione sonora livello 2 (dB(A) re20μPa) 50,0

Pressione sonora livello 3 (dB(A) re20μPa) 56,0

Pressione sonora livello Booster 1 (dB(A) re20μPa) secondo EN 60704-2-13 61,0

Pressione sonora livello Booster 2 (dB(A) re20μPa) secondo EN 60704-2-13 62,0

Sicurezza

Spegnimento di sicurezza •

Vetro di sicurezza semplice (ESG) •

Dati tecnici

Larghezza corpo cappa in mm 936

Profondità del corpo cappa in mm 170

Peso netto in kg 34,0

Lunghezza del cavo di alimentazione elettrica in m 1,5

Spina schuko •

Assorbimento complessivo in kW 0,25

Tensione in V 230

Protezione in A 10

Numero fasi 1

Frequenza in Hz 50

Istruzioni di montaggio

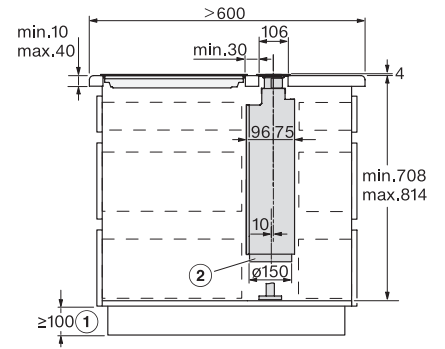
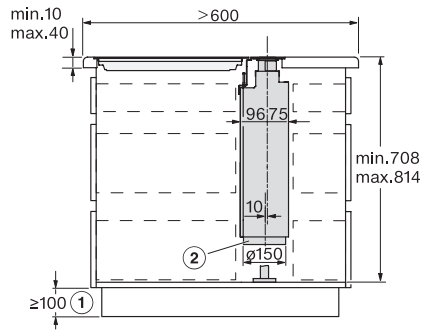
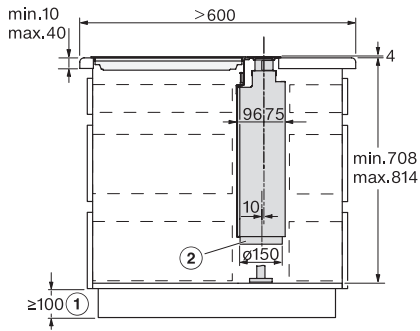
Diametro manicotto di sfato in mm 150

Combinazione ottimale col piano cottura KM 7697 FL; KM 7594 FL

Accessori su richiesta

Filtro a carboni attivi Nein

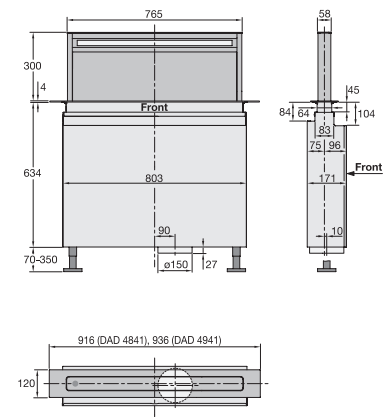
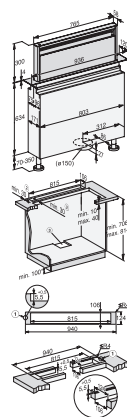
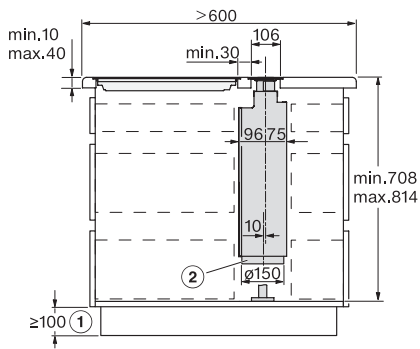
DAD 4941 Black Levantar
Cappa aspirante downdraft
nell'elegante design nero ossidiana opaco e con comandi intuitivi SmartControl



DAD4840, DAD4940, DAD4841, DAD4941 - surface mounted, AP > 600 mm - side view - Installation drawings

DAD4840, DAD4940, DAD4841, DAD4941 - flush - side view - Installation drawings

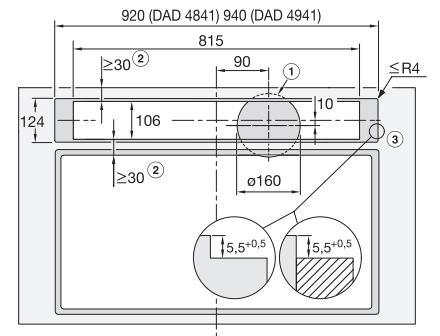
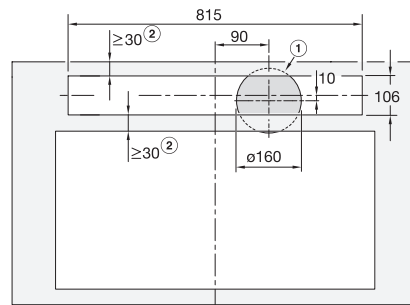
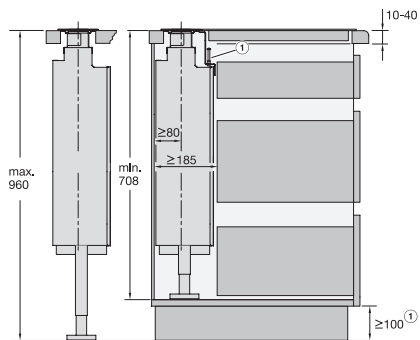
DAD4840, DAD4940, DAD4841, DAD4941 - surface mounted, AP > 600 mm - side view - Installation drawings



DAD4840, DAD4940, DAD4841, DAD4941 - flush - side view - Installation drawings

DAD4941, Installation drawings

DAD4841, DAD4941, Installation drawings

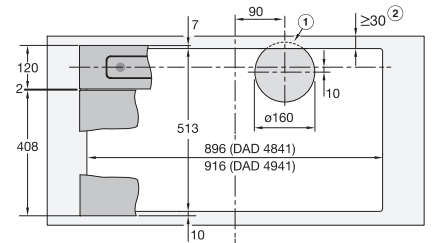
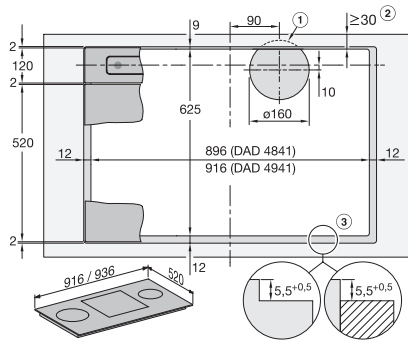
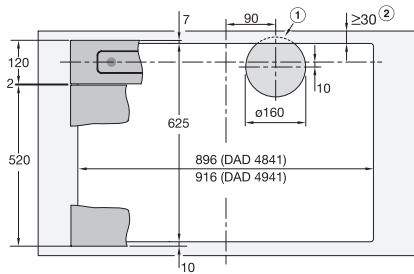


DAD4841, DAD4941, Installation drawings

DAD4841, DAD4941, overlying, Installation drawings

DAD4841, DAD4941, flush, Installation drawings

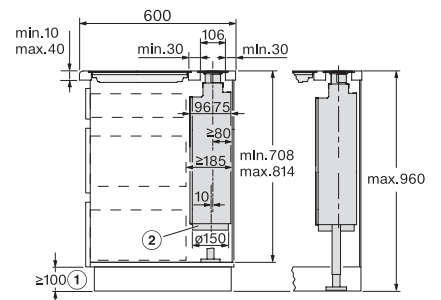
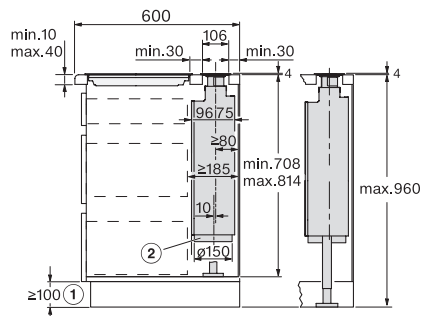
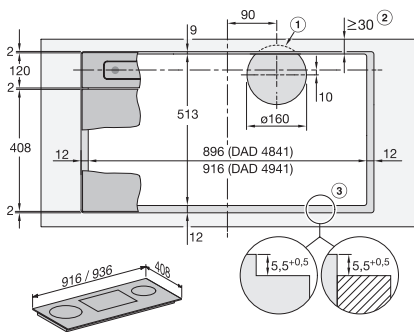
DAD 4941 Black Levantar
Cappa aspirante downdraft
nell'elegante design nero ossidiana opaco e con comandi intuitivi SmartControl



DAD4841, DAD4941, surface mounted installation, common cutout, Installation drawings

DAD4841, DAD4941, flush, Installation drawings

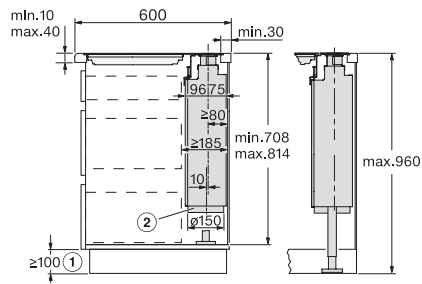
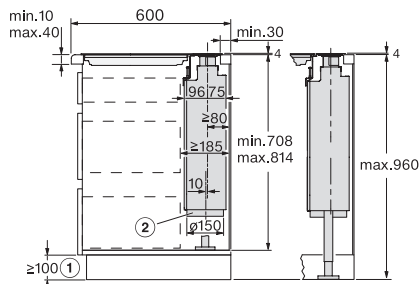
DAD4841, DAD4941, surface mounted installation, common cutout, Installation drawings



DAD4841, DAD4941, flush, Installation drawings

DAD4841, DAD4941, overlying – AP600 mm, Side view, Installation drawings

DAD4841, DAD4941, flush – AP600 mm, Side view, Installation drawings



DAD4841, DAD4941, overlying – AP600 mm, common cutout, Installation drawings

DAD4841, DAD4941, flush – AP600 mm, common cutout, Installation drawings