

DAD 4841 Black Levantar  
Cappa aspirante downdraft  
nell'elegante design nero ossidiana opaco e con comandi intuitivi SmartControl



- Larga 916 mm, è la combinazione perfetta con piani cottura Panorama
- Installaz. semplice, funz. a ricircolo con accessori Plug&Play
- Schermo deviafumane estraibile motorizzato: Hood in Motion
- Comfort d'uso unico nel suo genere – Con@ctivity
- Filtri efficienti – Filtro metallico in acciaio inox a 10 strati

A

Codice EAN: 4002516762324 / Numero di materiale: 12440800 /  
Vecchio numero di materiale: 28D4841MI

<b>Struttura</b>	
Sistema aspirante downdraft	•
<b>Modalità</b>	
Tipo di guida aria	Commutabile
Filtro a carboni attivi opzionale necessario	DKF 30-P, DKF 30-R
<b>Design</b>	
Colore	Nero ossidiana
Aspirazione perimetrale	•
<b>Comfort d'uso</b>	
Miele@home	•
Funzionamento automatico Con@ctivity	•
Comando elettronico	•
SmartControl	•
Spegnimento automatico livello intenso programmabile	•
Funzionamento supplementare 5/15 min.	•
Indicazione saturazione filtri antigrasso	•
Saturazione dei filtri antigrasso programmabile	•
Saturazione dei filtri a carbone attivo programmabile	•
Hood in Motion	•
Vano interno cappa CleanCover facile da pulire	•
<b>Efficienza e sostenibilità</b>	
Classe di efficienza energetica (A+++ – D)	A
Pacchetto ECO	•
PowerManagement System	•
Consumo energetico annuo in kWh/anno	41,6
Classe di efficienza fluidodinamica	A
Classe di efficienza luminosa	A
Classe di efficienza del filtraggio dei grassi	B
<b>Sistema di filtri</b>	
Numero di filtri antigrasso metallici in acciaio inox	2
<b>Illuminazione</b>	
LED	•
Numero x Watt	1 x 11,2 W
Intensità luminosa in Lx	400 lx
Temperatura di colore in K	3500 Kelvin
Dimmer	•
<b>Aspiratore</b>	
Aspirazione su due lati	•
Motore a corrente continua (DC-Motor)	•
<b>Funzionamento a evacuazione</b>	
Potenza aria livello 1 (m <sup>3</sup> /h)	200
Potenza aria livello 2 (m <sup>3</sup> /h)	340
Potenza aria livello 3 (m <sup>3</sup> /h)	440
Potenza aria livello intenso (m <sup>3</sup> /h)	600
Portata aria livello Booster 2 (m <sup>3</sup> /h)	640
Potenza sonora livello 1 (dB(A) re1pW)	44,0
Potenza sonora livello 2 (dB(A) re1pW)	57,0
Potenza sonora livello 3 (dB(A) re1pW)	62,0
Potenza sonora livello intenso (dB(A) re1pW)	70,0

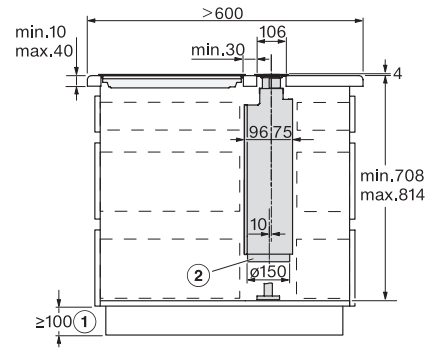
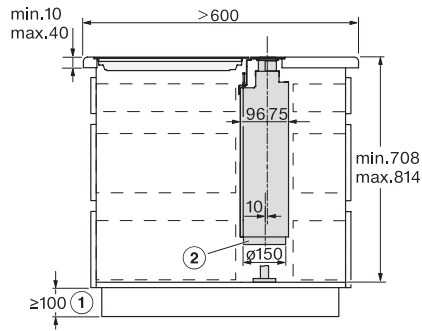
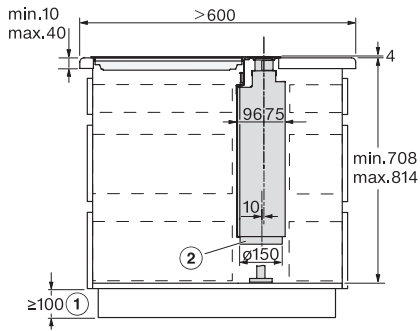
DAD 4841 Black Levantar  
Cappa aspirante downdraft  
nell'elegante design nero ossidiana opaco e con comandi intuitivi SmartControl



Codice EAN: 4002516762324 / Numero di materiale: 12440800 /  
Vecchio numero di materiale: 28D4841MI

Potenza sonora livello Booster 2 (dB(A) re1pW) secondo EN 60704-3	72,0
Pressione sonora livello 1 (dB(A) re20μPa)	30,0
Pressione sonora livello 2 (dB(A) re20μPa)	43,0
Pressione sonora livello 3 (dB(A) re20μPa)	49,0
Pressione sonora livello intenso (dB(A) re20μPa)	56,0
Pressione sonora livello Booster 2 (dB(A) re20μPa) secondo EN 60704-2-13	58,0
<b>Aria di ricircolo</b>	
Potenza aria livello 1 (m³/h)	160
Potenza aria livello 2 (m³/h)	320
Potenza aria livello 3 (m³/h)	415
Portata aria livello Booster 1 (m³/h) secondo EN 61591	520
Portata aria livello Booster 2 (m³/h) secondo EN 61591	555
Potenza sonora livello 1 (dB(A) re1pW)	50,0
Potenza sonora livello 2 (dB(A) re1pW)	64,0
Potenza sonora livello 3 (dB(A) re1pW)	69,0
Potenza sonora livello Booster 1 (dB(A) re1pW) secondo EN 60704-3	75,0
Potenza sonora livello Booster 2 (dB(A) re1pW) secondo EN 60704-3	76,0
Pressione sonora livello 1 (dB(A) re20μPa)	37,0
Pressione sonora livello 2 (dB(A) re20μPa)	50,0
Pressione sonora livello 3 (dB(A) re20μPa)	56,0
Pressione sonora livello Booster 1 (dB(A) re20μPa) secondo EN 60704-2-13	61,0
Pressione sonora livello Booster 2 (dB(A) re20μPa) secondo EN 60704-2-13	62,0
<b>Sicurezza</b>	
Spegnimento di sicurezza	•
Vetro di sicurezza semplice (ESG)	•
<b>Dati tecnici</b>	
Larghezza corpo cappa in mm	916
Profondità del corpo cappa in mm	170
Peso netto in kg	34,0
Lunghezza del cavo di alimentazione elettrica in m	1,5
Spina schuko	•
Assorbimento complessivo in kW	0,25
Tensione in V	230
Protezione in A	10
Numero fasi	1
Frequenza in Hz	50
<b>Istruzioni di montaggio</b>	
Diametro manicotto di sfianto in mm	150
Combinazione ottimale col piano cottura	KM 7689 FL; KM 7684 FL
<b>Accessori su richiesta</b>	
Filtro a carboni attivi	Nein

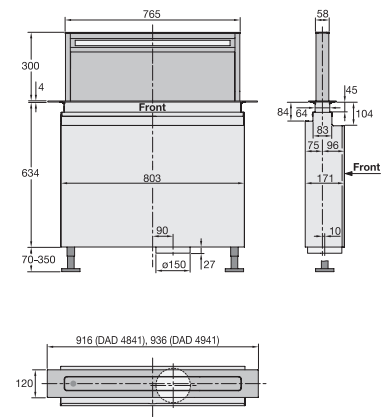
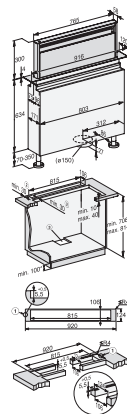
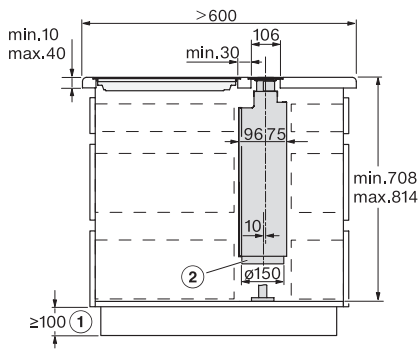
DAD 4841 Black Levantar  
Cappa aspirante downdraft  
nell'elegante design nero ossidiana opaco e con comandi intuitivi SmartControl



DAD4840, DAD4940, DAD4841, DAD4941 - surface mounted, AP > 600 mm - side view - Installation drawings

DAD4840, DAD4940, DAD4841, DAD4941 - flush - side view - Installation drawings

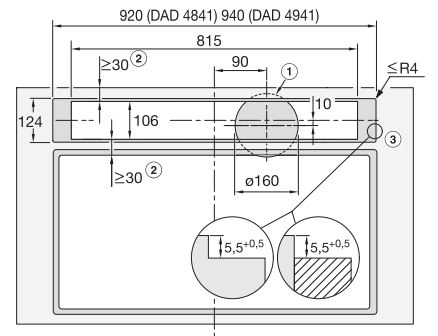
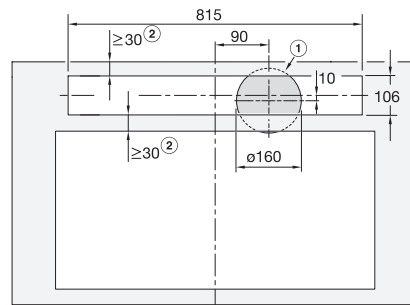
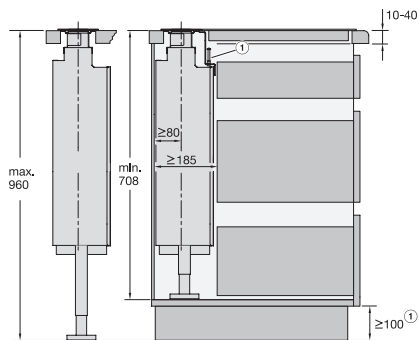
DAD4840, DAD4940, DAD4841, DAD4941 - surface mounted, AP > 600 mm - side view - Installation drawings



DAD4840, DAD4940, DAD4841, DAD4941 - flush - side view - Installation drawings

DAD4841, Installation drawings

DAD4841, DAD4941, Installation drawings

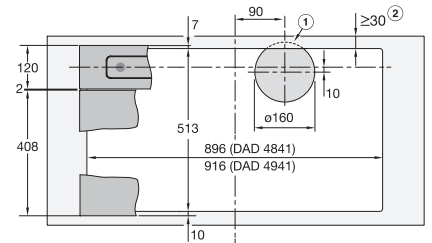
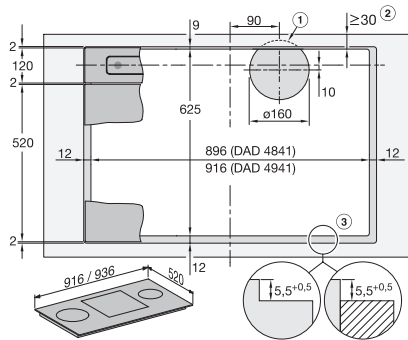
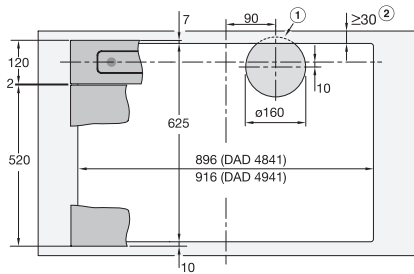


DAD4841, DAD4941, Installation drawings

DAD4841, DAD4941, overlying, Installation drawings

DAD4841, DAD4941, flush, Installation drawings

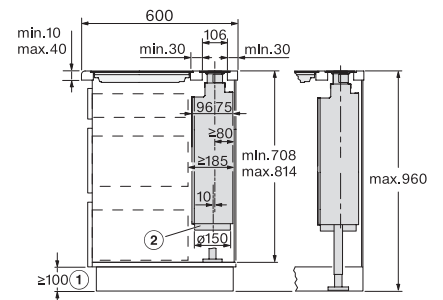
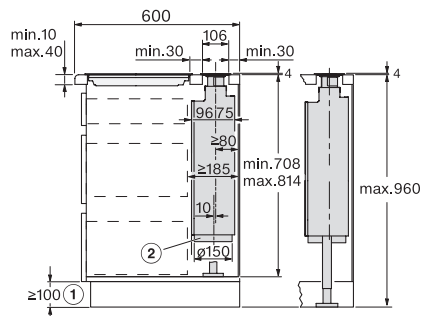
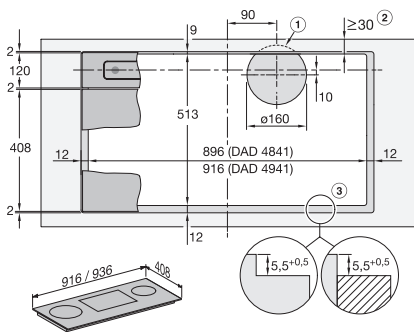
DAD 4841 Black Levantar  
Cappa aspirante downdraft  
nell'elegante design nero ossidiana opaco e con comandi intuitivi SmartControl



DAD4841, DAD4941, surface mounted installation, common cutout, Installation drawings

DAD4841, DAD4941, flush, Installation drawings

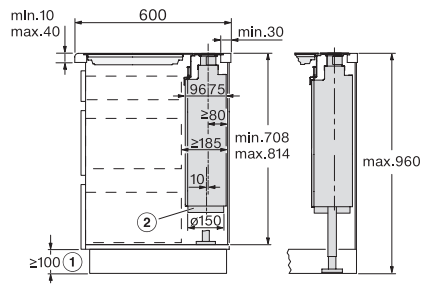
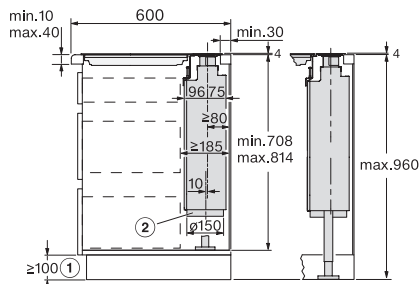
DAD4841, DAD4941, surface mounted installation, common cutout, Installation drawings



DAD4841, DAD4941, flush, Installation drawings

DAD4841, DAD4941, overlying – AP600 mm, Side view, Installation drawings

DAD4841, DAD4941, flush – AP600 mm, Side view, Installation drawings



DAD4841, DAD4941, overlying – AP600 mm, common cutout, Installation drawings

DAD4841, DAD4941, flush – AP600 mm, common cutout, Installation drawings