

H 2766-1 B 125 Edition

Forni

design pregiato nero con funzione AirFry, connessione in rete e PerfectClean.



- Display con testi in chiaro con manopole – EasyControl Plus
- Pulizia particolarmente facile -Dotazione PerfectClean
- Per apparecchio con connessione WLAN – Miele@home
- Risultati perfetti in modo semplice: Programmi automatici
- Per alimenti fragranti e croccanti – AirFry

A+

Codice EAN: 4002516780229 / Numero di materiale: 12435810 /
Vecchio numero di materiale: 22276674I

Promozione anniversario	
Modelli anniversario 125	•
Struttura	
Colore apparecchio	Nero ossidiana
Struttura e design	
Forno da incasso	•
BlackLine	•
Vantaggi	
Riscaldamento rapido	•
Modalità	
AirFry	•
Programmi automatici	•
Cottura delicata (Cottura Eco)	•
Modalità Grill	•
Grill	•
Thermovent plus	•
Cottura intensa	•
Calore superiore/inferiore	•
Calore inferiore	•
Grill ventilato	•
Comfort d'uso	
Connessione con Miele@home	•
Display	EasyControl Plus
SoftOpen	•
SoftClose	•
MultiLingua	•
Visualizzazione orologio	•
Timer	•
Programmazione inizio durata cottura	•
Programmazione fine durata cottura	•
Programmazione durata cottura	•
Visualizzazione temperatura effettiva	•
Visualizzazione temperatura impostata	•
Segnale acustico al raggiungimento della temperatura impostata	•
Temperatura proposta	•
Impostazioni personalizzate	•
Efficienza e sostenibilità	
Classe di efficienza energetica (A+++ – D)	A+
Potenza assorbita in modo spento in W	0,5
Potenza assorbita in modalità standby in W	1,0
Potenza assorbita in modo standby in rete in W	2,0
Durata fino allo spegnimento automatico in modo standby in min	20
Durata fino allo spegnimento automatico in modo standby in rete in min	20
Durata fino allo spegnimento automatico in modo spento in min	20
Comfort di pulizia	
Vano cottura con PerfectClean e parete posteriore catalitica	•
Sportello CleanGlass	•

H 2766-1 B 125 Edition

Forni

design pregiato nero con funzione AirFry, connessione in rete e PerfectClean.



Codice EAN: 4002516780229 / Numero di materiale: 12435810 /
Vecchio numero di materiale: 222766741

Sicurezza

Sistema di raffreddamento dell'elettrodomestico con frontale freddo	•
Spegnimento di sicurezza	•
Blocco accensione	•

Dati tecnici

Volume vano cottura in l	76
Numero ripiani	5
Numero dei livelli di introduzione vano cottura 1	5
Numero dei livelli di introduzione vano cottura 2	5
Contrassegno dei ripiani	•
Illuminazione vano cottura	1 spot alogeno
Temperature in °C	30-300
Temperature min. in °C	30
Temperature max in °C	300
Larghezza nicchia min. in mm	560
Larghezza nicchia max. in mm	568
Altezza nicchia min., in mm	590
Altezza nicchia max., in mm	595
Profondità vano d'incasso in mm	550
Larghezza elettrodomestico in mm	595
Altezza elettrodomestico in mm	596
Profondità elettrodomestico in mm	568
Peso in kg	42,0
Assorbimento complessivo in kW	3,00
Tensione in V	220-240
Frequenza in Hz	50
Protezione in A	16
Numero fasi	1
Cavo di alimentazione con spina	•
Lunghezza del cavo elettrico in m	1,50
Sostituire luci	Cliente
Accessori in dotazione	
Placca con PerfectClean	1
Teglia gourmet standard e AirFry forata con PerfectClean	1
Placca universale con PerfectClean	1
Griglia per cuocere e arrostitire	1
Guida completamente estraibile FlexiClip (paio)	1
Griglie di introduzione estraibili (paio)	1
Voucher per una piastra per grigliare e arrostitire HGBB71 con PerfectClean	1

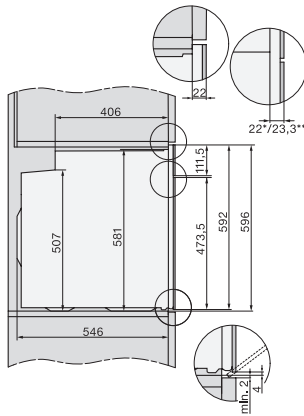
H 2766-1 B 125 Edition

Forni

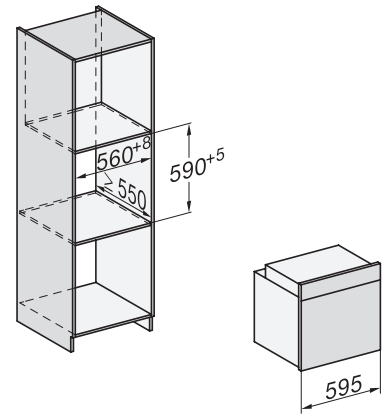
design pregiato nero con funzione AirFry, connessione in rete e PerfectClean.



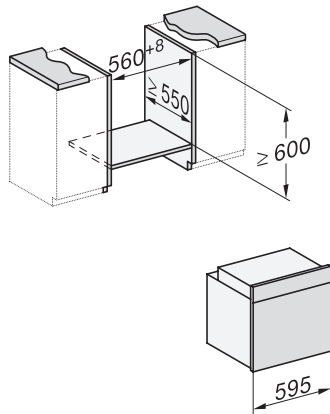
installation H7000 XL, installation drawing



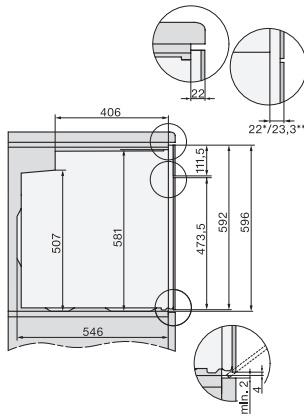
side view H7000 XL, installation drawings



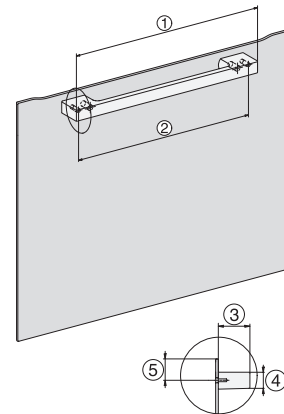
built-in H7000 XL, installation drawing



H226x-1B/BP/E/EP/I/IP, H2x6xB/BP, H7x6xB/BP/BPX, installation drawings



side view H7000 XL build-under, installation drawing



H7x65BP, H7145BM, H7165B, H7365B, H2756B, H2765B/BP, DGC7151, DGC7351 installation drawings