

KM 7363 FR

Piano cottura a induzione indipendente
con area di cottura Flex per stoviglie di grandi dimensioni



- Scelta rapida su scala numerica – ComfortSelect
- 4 zone di cottura compresa una zona di cottura Flex
- 626 mm di larghezza con cornice in acciaio per incasso rialzato
- Comunicazione con la cappa aspirante: funzione automatica Con@ctivity
- Comodo uso di grandi stoviglie grazie a zone di cottura Flex combinabili

Codice EAN: 4002516758587 / Numero di materiale: 12434170 /
Vecchio numero di materiale: 267363101

Tipo di riscaldamento	
Tipo di riscaldamento	A induzione
Struttura	
Indipendente dalla cucina elettrica	•
Design	
Elegante superficie in vetroceramica	•
Incasso rialzato	-/-
Colore della vetroceramica	Nero
Telaio in acciaio inox perimetrale	•
Incasso rialzato	•
Dotazione zone di cottura	
Numero zone cottura	4
Numero delle aree di cottura	1
Numero max. stoviglie	4
Zone di cottura PowerFlex	
Numero	2
Tipo	Zona di cottura Flex
Dimensioni in mm	Ø 110-210
Potenza max. in W	2100
Potenza Booster max. in W	3000
Prima zona di cottura/area di cottura	
Posizione	davanti a sinistra
Tipo	Zona cottura ampliabile
Diámetro in mm	Ø 90-160
Booster in W	1850
Potenza max. in W	1350
Seconda zona di cottura/area di cottura	
Posizione	dietro a sinistra
Tipo	Zona cottura ampliabile
Diámetro in mm	Ø 110-220
Booster in W	3000
Potenza max. in W	2300
Terza zona di cottura/area di cottura	
Posizione	destra
Tipo	Zona di cottura Flex
Diámetro in mm	210x400
Booster in W	3650
Potenza max. in W	3000
Comfort d'uso	
Connessione in rete con Miele@home	•
Funzionamento automatico Con@ctivity	•
Riconoscimento pentola e dimensioni pentola	•
Comandi tramite sensori	ComfortSelect
Colore indicazione/visualizzazione	Giallo
Riconoscimento pentola costante	•
Funzione Stop&Go	•
Funzione Recall	•
Timer	•

KM 7363 FR

Piano cottura a induzione indipendente
con area di cottura Flex per stoviglie di grandi dimensioni

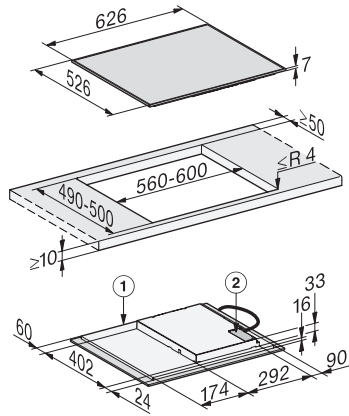


Codice EAN: 4002516758587 / Numero di materiale: 12434170 /
Vecchio numero di materiale: 267363101

Spegnimento automatico	•
Cottura iniziale automatica	•
Mantenere al caldo	•
Possibilità impostazioni individuali (ad es. segnali acustici)	•
Efficienza e sostenibilità	
Sfruttamento calore residuo	•
Potenza assorbita in modo spento in W	0,5
Potenza assorbita in modalità standby in W	1,0
Potenza assorbita in modo standby in rete in W	2,0
Durata fino allo spegnimento automatico in modo spento in min	20
Durata fino allo spegnimento automatico in modo standby in min	20
Durata fino allo spegnimento automatico in modo standby in rete in min	20
Comfort di pulizia	
Vetroceramica facile da pulire	•
Sicurezza	
Spegnimento di sicurezza	•
Funzione di blocco	•
Blocco accensione	•
Ventola di raffreddamento integrata	•
Protezione antisurriscaldamento	•
Visualizzazione calore residuo	•
Dati tecnici	
Dimensioni in mm (larghezza)	626
Misure in mm (altezza)	55
Dimensioni in mm (profondità)	526
Dimensioni intaglio in mm (larghezza)	600 mm - 600 mm
Dimensioni intaglio in mm (profondità)	490 mm - 500 mm
Altezza di incasso con scatola allacciamenti in mm	48
Peso in kg	10
Assorbimento massimo in kW (modalità più energivora)	7,30
Lunghezza cavo di alimentazione in m	1,4
Tensione in V	230
Frequenza in Hz	50-60
Accessori in dotazione	
Cavo di alimentazione	Sì

KM 7363 FR

Piano cottura a induzione indipendente
con area di cottura Flex per stoviglie di grandi dimensioni



KM7363FR surface-mounted (*Fußnote) (Installation drawing)