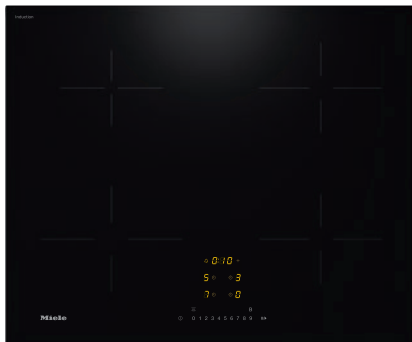


## KM 7361 FL

Piano cottura a induzione indipendente

con quattro zone di cottura singole, per la massima comodità, a un prezzo vantaggioso



- Scelta rapida su scala numerica – ComfortSelect
- 4 zone di cottura singole di diverse dimensioni
- In 62 mm di larghezza per incasso rialzato o a filo
- Comunicazione con la cappa aspirante: funzione automatica Con@ctivity

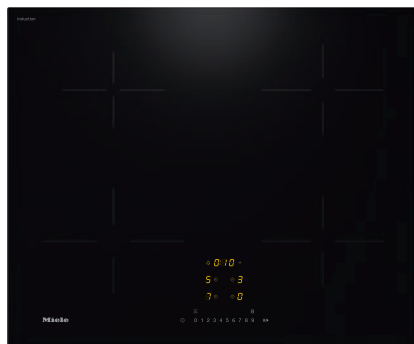
Codice EAN: 4002516758471 / Numero di materiale: 12434160 /  
Vecchio numero di materiale: 267361701

General information	
Identificativo del modello	KM 7361 FL
Numero di materiale del produttore	12434160
EAN number	4002516758471
Classe marketing	Silver
Tipo di riscaldamento	
Tipo di riscaldamento	A induzione
Struttura	
Indipendente dalla cucina elettrica	•
Design	
Elegante superficie in vetroceramica	•
Colore della vetroceramica	Nero
Incasso a filo	•
Incasso rialzato	•
Dotazione zone di cottura	
Numero zone cottura	4
Numero delle aree di cottura	0
Numero max. stoviglie	4
Prima zona di cottura/area di cottura	
Posizione	Anteriore sinistro
Tipo	Anello a circuito doppio
Diametro in mm	Ø 110-220
Potenza max. in W	2300
Potenza Booster max. in W	3000
Seconda zona di cottura/area di cottura	
Posizione	Posteriore sinistro
Tipo	Anello a circuito doppio
Diametro in mm	Ø 90-160
Potenza max. in W	1350
Potenza Booster max. in W	1850
Terza zona di cottura/area di cottura	
Posizione	Posteriore destro
Tipo	Anello a circuito doppio
Diametro in mm	Ø 100-190
Potenza max. in W	1400
Booster in W	2100
Quarta zona di cottura/area di cottura	
Posizione	Anteriore destro
Tipo	Anello a circuito doppio
Diametro in mm	Ø 100-190
Potenza max. in W	1400
Booster in W	2100
Comfort d'uso	
Connessione in rete con Miele@home	•
Con@ctivity	•
Riconoscimento pentola e dimensioni pentola	•
Comandi tramite sensori	ComfortSelect
Colore indicazione/visualizzazione	Giallo

KM 7361 FL

Piano cottura a induzione indipendente

con quattro zone di cottura singole, per la massima comodità, a un prezzo vantaggioso



Codice EAN: 4002516758471 / Numero di materiale: 12434160 /

Vecchio numero di materiale: 267361701

Riconoscimento pentola costante	•
Funzione Stop&Go	•
Funzione Recall	•
Timer	•
Spegnimento automatico	•
Cottura iniziale automatica	•
Mantenere al caldo	•
Possibilità impostazioni individuali (ad es. segnali acustici)	•
<b>Efficienza e sostenibilità</b>	
Sfruttamento calore residuo	•
Potenza assorbita in modo spento in W	0,5
Potenza assorbita in modalità standby in W	0,8
Potenza assorbita in modo standby in rete in W	2,0
Durata fino allo spegnimento automatico in modo spento in min	10
Durata fino allo spegnimento automatico in modo standby in min	10
Durata fino allo spegnimento automatico in modo standby in rete in min	10
<b>Comfort di pulizia</b>	
Vetroceramica facile da pulire	•
<b>Sicurezza</b>	
Spegnimento di sicurezza	•
Funzione di blocco	•
Blocco accensione	•
Ventola di raffreddamento integrata	•
Protezione antisurriscaldamento	•
Visualizzazione calore residuo	•
<b>Dati tecnici</b>	
Dimensioni in mm (larghezza)	620
Misure in mm (altezza)	53
Misure in mm (profondità)	520
Altezza di incasso con scatola allacciamenti in mm	53
Dimensioni intaglio in mm (larghezza)	560 mm - 600 mm
Dimensioni intaglio in mm (profondità)	490 mm - 500 mm
Dimensioni intaglio interno in mm (larghezza) con incasso a filo	600
Dimensioni intaglio interno in mm (profondità) con incasso a filo	500
Peso in kg	9
Dimensioni intaglio esterno in mm (larghezza) con incasso a filo	624
Dimensioni intaglio esterno in mm (profondità) con incasso a filo	524
Assorbimento massimo in kW (modalità più energivora)	7,30
Lunghezza cavo di alimentazione in m	1,4
Tensione in V	230
Frequenza in Hz	50-60
<b>Accessori in dotazione</b>	
Cavo di alimentazione	Si

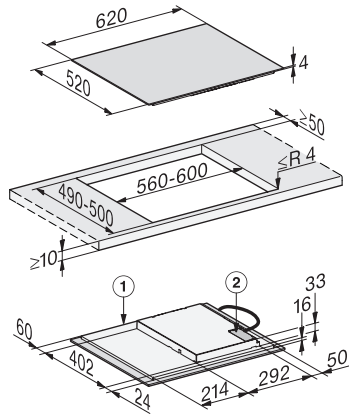
KM 7361 FL

Piano cottura a induzione indipendente  
con quattro zone di cottura singole, per la massima comodità, a un prezzo vantaggioso

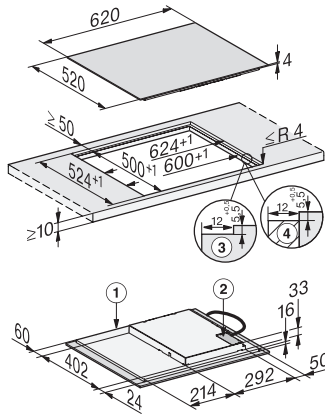
## KM 7361 FL

Piano cottura a induzione indipendente

con quattro zone di cottura singole, per la massima comodità, a un prezzo vantaggioso



KM7360FL, KM7361FL surface-mounted (\*Fußnote)  
(Installation drawing)



KM7360FL, KM7361FL flush (\*Fußnote) (Installation  
drawing)