

TCC670WP 125 Edition

Asciugatrici T1 a pompa di calore:

A+++ | 8 kg | DryCare 40 | EcoSpeed | Miele@home



Codice EAN: 4002516749615 / Numero di materiale: 12397270 /
Vecchio numero di materiale: 12CC6702D

- Risparmia tempo per smistare; DryCare 40 perfetto per biancheria a 40 °C*
- EcoSpeed riduce efficacemente il tempo di asciugatura di 20 minuti**
- Comando app completo della tua asciugatrice con Miele@home***
- EcoDry garantisce prestazioni efficienti per l'intera durata dell'asciugatrice
- FragranceDos per una biancheria che profuma di fresco dopo l'asciugatura****

* Non adatto a lana o seta.

** Rispetto alle asciugatrici Miele senza EcoSpeed con lo stesso carico e la stessa classe di efficienza energetica. Testato nel programma "Cotone" a pieno carico.

*** Offerta digitale aggiuntiva di Miele & Cie. KG. Tutte le applicazioni intelligenti sono consentite grazie al sistema Miele@home. In base al modello e al paese le funzionalità possono variare.

**** Brevetto: EP 2 431 516



Promozione anniversario	
Modelli anniversario 125	•
Struttura	
Posizionabile a colonna	•
Side-by-side	•
Inseribile sotto un piano di lavoro	•
Incernieratura sportello	sinistra
Tipologia	
Marca prodotto	T1 Chrome Edition
Asciugatrice a pompa di calore	•
Design	
Colore elettrodomestico	bianco loto
Colore pannello comandi	bianco loto
Design sportello	Bianco
Colore selettore	Bianco loto
Versione pannello	obliquo
Comandi	Selettore
Display	DirectSensor giallo, 7 seg.
Risultato di asciugatura	
Asciugatura perfetta PerfectDry	•
Inversione rotazione intelligente del cestello	•
Trattamento delicato biancheria	
Cestello a nido d'ape	•
Carico in kg	8,0
Comfort d'uso	
Connessione a Miele@home	•
Wash2Dry	•
Posticipo avvio max. 24h	•
Indicazione durata residua	•
Indicazione avanzamento programma	No
Illuminazione cestello	LED
Contenitore acqua di condensa	•
Scarico integrato della condensa	•
AddLoad	•
Efficienza e sostenibilità	
Classe di efficienza energetica (A+++ – D)	A+++
Consumo di corrente elettrica annuo in kWh	172
Durata nel programma standard in min	170
Rumorosità nel programma Cotone a pieno carico in db(A) re1pW	66
Classe di efficienza di condensazione	A
Consumo di corrente elettrica nel programma standard Cotone 60°	1,40
Tecnologia EcoDry	•
Scambiatore di calore non soggetto a manutenzione	•
Motore Inverter con tecnologia ProfiEco	•
EcoSpeed	•
Programmi di asciugatura	
Cotone	•
Cotone freccia	•

TCC670WP 125 Edition

Asciugatrici T1 a pompa di calore:

A+++ | 8 kg | DryCare 40 | EcoSpeed | Miele@home



Codice EAN: 4002516749615 / Numero di materiale: 12397270 /

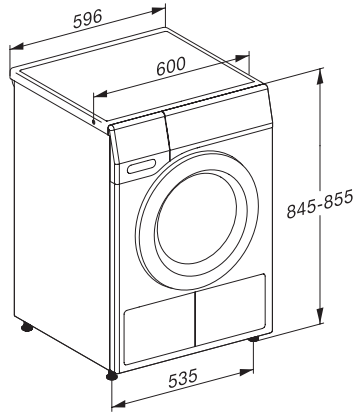
Vecchio numero di materiale: 12CC6702D

Delicati	•
Lava/Indossa	•
Camicie	•
Trattamento lana	•
Express	•
Impermeabilizzare	•
Lenzuola	•
Aria calda/DryFresh	•
Opzioni asciugatura	
Fase anti piega	•
Segnale acustico	•
DryCare 40	•
Qualità del risultato	
Sistema di profumazione illuminato FragranceDos	•
Qualità	
Centine soft	•
Sicurezza	
Blocco codice PIN	•
Spia "Vuotare contenitore"	•
Spia "Pulire filtro"	•
Interfaccia ottica	•
Dati tecnici	
Misure in mm (larghezza)	596
Misure in mm (altezza)	850
Misure in mm (profondità)	640
Profondità elettrodomestico a sportello aperto in mm	1054
Peso in kg	52
Assorbimento massimo in kW (modalità più energivora)	1,10
Tensione in V	220-240
Protezione in A	10
Frequenza in Hz	50
Lunghezza del cavo di alimentazione in m	2,0
Chiusura ermetica	•
Tipo di liquido refrigerante	R290
Quantità di liquido refrigerante in kg	0,14
Potenziale effetto serra liquido refrigerante in CO ₂ e	3
Potenziale effetto serra apparecchio in CO ₂ e	0,42
Sostituire luci	Assistenza tecnica
Accessori in dotazione	
Flacone profumato	•
Buono per il secondo profumatore	•

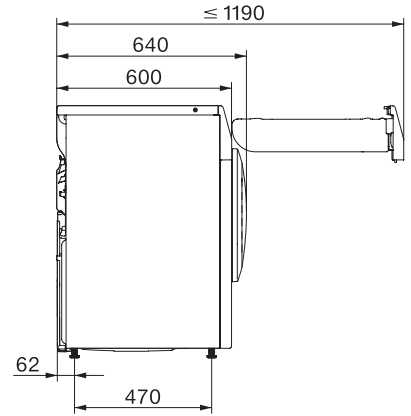
TCC670WP 125 Edition
Asciugatrici T1 a pompa di calore:
A+++ | 8 kg | DryCare 40 | EcoSpeed | Miele@home



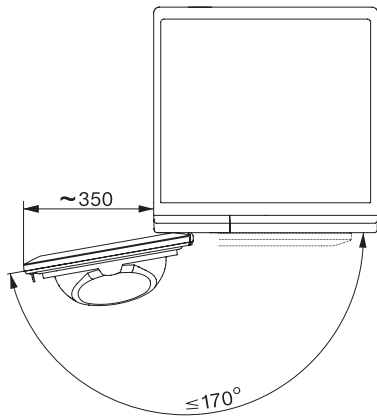
T1 installation drawing, slanted facia or straight facia, measures in mm



T1 drawing, slanted facia or straight facia, measures in mm



T1 drawing, slanted facia or straight facia, without porthole, measures in mm



T1 drawing, slanted facia or straight facia, measures in mm