

WWB680 WCS TDos&Steam&8kg

Lavatrice W1 a carica frontale:

A-10 %\* | 8 kg | 1.400 giri/min | SteamCare | Dosaggio automatico | Miele@home



- Testate per 20 anni di cura perfetta della biancheria\*
- Risparmiare ancora più energia con A -10 %\*\*
- SteamCare riduce i tempi di stiratura fino al 50 % e rinfresca i tuoi capi.
- Dosaggio automatico e preciso del detersivo con TwinDos®\*\*\*
- Comandi app completi della tua asciugatrice con Miele@home\*\*\*\*

\* Durante la fase di sviluppo della serie di apparecchi W1 / W2, Miele ha testato i modelli e i componenti principali su 5000 carichi di prova (= 5 carichi di lavaggio a settimana per 50 settimane all'anno) in diversi programmi. More: miele.com/20years

\*\* 10 % più economica rispetto al valore limite (52) della classe di efficienza energetica A

\*\*\* Brevetto: EP 2 784 205

\*\*\*\* Offerta digitale aggiuntiva di Miele & Cie. KG. La gamma di funzioni può variare a seconda del modello e del paese. È richiesta l'accettazione delle Condizioni di vendita e dell'Informativa sulla protezione dei dati per i prodotti e i servizi digitali Miele nell'app Miele. Miele si riserva il diritto di modificare o interrompere l'offerta digitale in qualsiasi momento.



Codice EAN: 4002516747789 / Numero di materiale: 12397130 / Vecchio numero di materiale: 11WB6801D

General information	
Identificativo del modello	WWB680 WCS TDos&Steam&8kg
Numero di materiale del produttore	12397130
EAN number	4002516747789
Classe marketing	Gold
Struttura	
Posizionabile a colonna	•
Incernieratura sportello	A destra
Side-by-Side	•
Inseribile sotto un piano di lavoro	•
Tipologia	
Marca prodotto	W1 White Edition
Carica frontale	•
Centrifuga	
Velocità max. di centrifuga	1400
Stop con acqua	•
No centrifuga	•
Design	
Colore elettrodomestico	Bianco loto
Colore pannello comandi	Bianco loto
Design sportello	Nero ossidiana con anello bianco
Colore selettore	Bianco loto
Versione pannello	Inclinato di 5°
Comandi	Selettore
Display	DirectSensor giallo, 7 segmenti
Efficacia di pulizia	
Dosaggio automatico del detersivo TwinDos	•
Dosaggio CapDosing in porzioni	•
Trattamento delicato biancheria	
Cestello a nido d'ape	•
Carico in kg	8
Comfort d'uso	
Connessione a Miele@home	•
Sistema a vapore SteamCare	•
Posticipo avvio max. 24h	•
Indicazione durata residua	•
Cassetto detersivi AutoClean	•
AddLoad	•
Efficienza e sostenibilità	
Classe di efficienza energetica (A-G)	A
Più economica rispetto al valore limite (52) della classe di efficienza energetica A	10%
Consumi energetici ponderati per 100 cicli considerando il ciclo di lavaggio in kWh	43
Consumi idrici ponderati per ciclo in l	48
Classe di efficienza di centrifugazione (A-G)	B

WWB680 WCS TDoS&Steam&8kg

Lavatrice W1 a carica frontale:

A-10 %\* | 8 kg | 1.400 giri/min | SteamCare | Dosaggio automatico | Miele@home



Codice EAN: 4002516747789 / Numero di materiale: 12397130 /  
Vecchio numero di materiale: 11WB6801D

Classe di emissione di rumore aereo (durante la centrifugazione; A-D)	A
Emissione di rumore aereo durante la centrifugazione in db(A) re1pW	72
Durata del programma "ECO 40-60" con capacità nominale	219
Potenza assorbita in modo spento in W	0,30
Potenza assorbita in modo standby in rete in W	0,60
Lavaggio a basse temperature "fredda" e "20°C	•
Automatismo quantità	•
Flussometro	•
Regolazione della schiuma	•
Motore Inverter con tecnologia ProfiEco	•
<b>Programmi di lavaggio</b>	
Cotone	•
Cotone con prelavaggio	•
Lava/Indossa	•
Delicati	•
Camicie	•
Lana (a mano)	•
Express 20'	•
Capi scuri/J Jeans	•
Scarico/Centrifuga	•
ECO 40-60	•
<b>Opzioni lavaggio</b>	
Breve	•
Stiro rapido (Pre-Stiratura) con vapore	•
Segnale acustico	•
<b>Sicurezza</b>	
Sistema antiaggimento	Watercontrol-System
Sicurezza bimbi	•
Blocco codice PIN	•
Interfaccia ottica	•
<b>Dati tecnici</b>	
Dimensioni (H x L x P) in mm	850 x 596 x 643
Misure in mm (larghezza)	596
Misure in mm (altezza)	850
Misure in mm (profondità)	643
Profondità elettrodomestico a sportello aperto in mm	1077
Profondità apparecchio senza sportello in mm	600
Peso in kg	80
Tensione in V	220-240
Protezione in A	10
Frequenza in Hz	50
Potenza massima assorbita in kW	2,10-2,40
Lunghezza tubo di afflusso acqua in m	1,60
Lunghezza tubo di scarico acqua in m	1,50
Lunghezza del cavo di alimentazione in m	2

WWB680 WCS TDos&Steam&8kg

Lavatrice W1 a carica frontale:

A-10 %\* | 8 kg | 1.400 giri/min | SteamCare | Dosaggio automatico | Miele@home



Codice EAN: 4002516747789 / Numero di materiale: 12397130 /  
Vecchio numero di materiale: 11WB6801D

#### Accessori in dotazione

1 flacone UltraPhase1 e 1 flacone UltraPhase2

Buono per 5 cartucce Miele UltraPhase

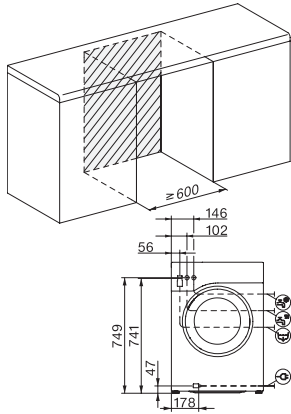
•

•

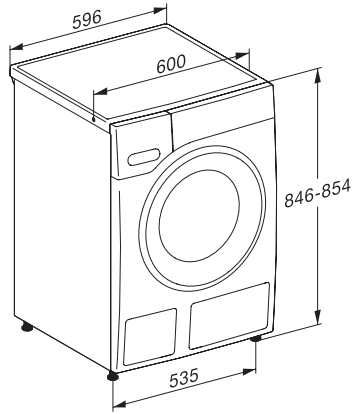
WWB680 WCS TDos&Steam&8kg

Lavatrice W1 a carica frontale:

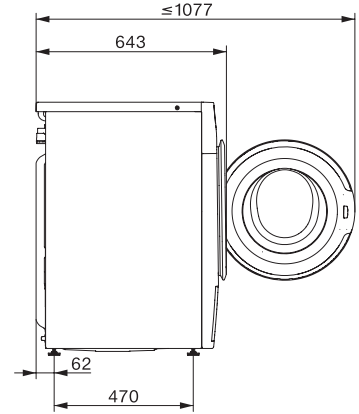
A-10 %\* | 8 kg | 1.400 giri/min | SteamCare | Dosaggio automatico | Miele@home



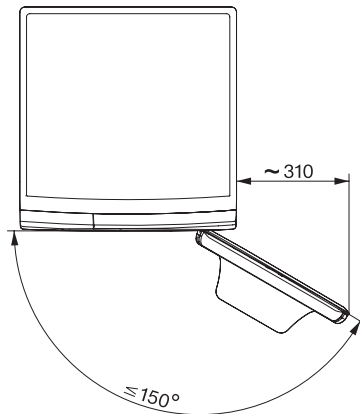
W1 drawing, faccia 5 degree, measures in mm



W1 drawing, faccia 5 degree, measures in mm



W1 drawing, faccia 5 degree, measures in mm



W1 drawing, faccia 5 degree, measures in mm