

WCB390 WPS 125 Edition

Lavatrice W1 a carica frontale:

A-20 %\* | 8 kg | 1.400 giri/min | SteamCare | QuickPowerWash | Miele@home



- Testati per 20 anni di cura della biancheria
- Risparmiare ancora più energia con A -20 %\*
- SteamCare riduce i tempi di stiratura fino al 50 % e rinfresca i tuoi capi.
- QuickPowerWash garantisce risultati rapidi ed efficienti in soli 49 minuti
- Comando app completo della tua lavatrice con Miele@home\*\*

\* 20 % più economica rispetto al valore limite (52) della classe di efficienza energetica A.

\*\* Offerta digitale aggiuntiva di Miele & Cie. KG. Tutte le applicazioni intelligenti sono consentite grazie al sistema Miele@home. In base al modello e al paese le funzionalità possono variare.



Codice EAN: 4002516747482 / Numero di materiale: 12397110 / Vecchio numero di materiale: 11CB3903D

<b>Promozione anniversario</b>	
Modelli anniversario 125	•
<b>Struttura</b>	
Posizionabile a colonna	•
Side-by-Side	•
Inseribile sotto un piano di lavoro	•
Incernieratura sportello	destra
<b>Tipologia</b>	
Marca prodotto	W1 Chrome Edition
Carica frontale	•
<b>Centrifuga</b>	
Velocità max. di centrifuga	1400
Stop con acqua	•
No centrifuga	•
<b>Design</b>	
Colore elettrodomestico	bianco loto
Colore pannello comandi	bianco loto
Design sportello	Nero ossidiana con anello ghiaccio polare
Colore selettore	Bianco loto
Versione pannello	obliquo
Comandi	Selettore
Display	DirectSensor giallo, 7 seg.
<b>Efficacia di pulizia</b>	
Innovativa tecnologia di lavaggio PowerWash	•
Dosaggio CapDosing in porzioni	•
<b>Trattamento delicato biancheria</b>	
Cestello a nido d'ape	•
Carico in kg	8,0
<b>Comfort d'uso</b>	
Connessione a Miele@home	•
Sistema a vapore SteamCare	•
Posticipo avvio max. 24h	•
Indicazione durata residua	•
Cassetto detersivi AutoClean	•
AddLoad	•
<b>Efficienza e sostenibilità</b>	
Classe di efficienza energetica (A-G)	A
Più economica rispetto al valore limite (52) della classe di efficienza energetica A	20%
Consumi energetici ponderati per 100 cicli considerando il ciclo di lavaggio in kWh	38
Consumi idrici ponderati per ciclo in l	48
Classe di efficienza in centrifugazione	B
Classe di emissione di rumore aereo (nella centrifugazione)	A
Emissione di rumore aereo durante la centrifugazione in db(A) re 1 pW	72
Durata del programma "ECO 40-60" con capacità nominale	219
Potenza assorbita in modo spento in W	0,30
Potenza assorbita in modo standby in rete in W	0,60

WCB390 WPS 125 Edition

Lavatrice W1 a carica frontale:

A-20 %\* | 8 kg | 1.400 giri/min | SteamCare | QuickPowerWash | Miele@home



Codice EAN: 4002516747482 / Numero di materiale: 12397110 /

Vecchio numero di materiale: 11CB3903D

Lavaggio a basse temperature "fredda" e "20°C	•
Automatismo quantità	•
Flussometro	•
Regolazione della schiuma	•
Motore Inverter con tecnologia ProfiEco	•
<b>Programmi di lavaggio</b>	
QuickPowerWash	•
Cotone	•
Lava/Indossa	•
Delicati	•
Camicie	•
Lana (a mano)	•
Express 20'	•
Capi scuri/Jeans	•
Scarico/Centrifuga	•
ECO 40-60	•
<b>Opzioni lavaggio</b>	
Breve	•
Prelavaggio	•
+Acqua	•
Risciacquo supplementare	•
Stiro rapido (Pre-Stiratura) con vapore	•
Segnale acustico	•
<b>Sicurezza</b>	
Sistema antiallagamento	Waterproof-System
Sicurezza bimbi	•
Blocco codice PIN	•
Interfaccia ottica	•
<b>Dati tecnici</b>	
Misure in mm (larghezza)	596
Misure in mm (altezza)	850
Misure in mm (profondità)	636
Profondità elettrodomestico a sportello aperto in mm	1054
Profondità apparecchio senza sportello (per sottopiano) in mm	600
Peso in kg	80
Assorbimento complessivo in kW	2,10-2,40
Tensione in V	220-240
Protezione in A	10
Frequenza in Hz	50
Lunghezza del cavo di alimentazione in m	2

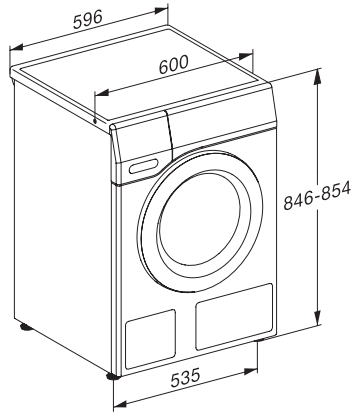
WCB390 WPS 125 Edition

Lavatrice W1 a carica frontale:

A-20 %\* | 8 kg | 1.400 giri/min | SteamCare | QuickPowerWash | Miele@home



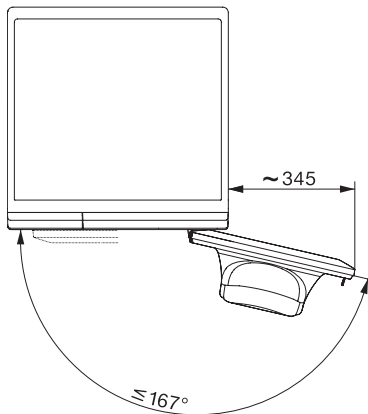
W1 installation drawing, slanted fascia or straight fascia, measures in mm



W1 drawing, slanted fascia or straight fascia, measures in mm



W1 drawing, slanted fascia or straight fascia, measures in mm



W1 drawing, slanted fascia or straight fascia, measures in mm