

KWT 6422 iG-1

Enoteca da incasso

con FlexiFrame e Push2open per gli amanti del vino più esigenti.



- FlexiFrame: perfetto per conservare bottiglie di vino grandi
- Design perfetto per le cucine senza maniglie – Push2open
- Conservazione parallela del vino con zone di temperatura separate
- Niente odori nel vano frigo con il filtro Active AirClean
- I vini sono presentati al meglio con illuminazione a LED



Codice EAN: 4002516712312 / Numero di materiale: 12364280 /  
Vecchio numero di materiale: 3664222EU1

| Categoria apparecchio  |                      |
|--|----------------------|
| Enoteca  | •                    |
| Struttura  |                      |
| Elettrodomestico da incasso  | •                    |
| Elettrodomestico da incasso, integrato   | •                    |
| Incernieratura sportello   | destra               |
| Incernieratura sportello reversibile   | •                    |
| Possibilità di installazione Side-by-Side  | •                    |
| Design   |                      |
| Colore frontale  | Nero ossidiana vetro |
| Illuminazione enoteca  | Illuminazione a LED  |
| Comfort d'uso  |                      |
| Collegamento in rete con Miele@home  | •                    |
| Componenti necessari acquistabili successivamente                                      | XKS 3130 W           |
| DynaCool   | •                    |
| Chiusura ammortizzata sportello SoftClose  | •                    |
| Apertura facilitata dello sportello  | Push2open            |
| Sistema Silence  | •                    |
| Numero delle griglie   | 2                    |
| Materiale delle griglie  | Faggio               |
| Numero di griglie FlexiFrame   | 2                    |
| NoteBoard  | Si                   |
| Griglia espositiva a pavimento 3D  | •                    |
| Conservazione non soggetta a vibrazioni  | •                    |
| Comandi  |                      |
| Regolazione e visualizzazione elettronica della temperatura                            | TouchControl         |
| Regolazione indipendente della temperatura del vano frigorifero e del vano congelatore | No                   |
| Numero zone temperatura  | 2                    |
| Area temperatura impostabile min. in °C  | 5                    |
| Efficienza e sostenibilità   |                      |
| Classe di efficienza energetica (A-G)  | G                    |
| Consumo di energia annuo in kWh  | 143,00               |
| Consumo energetico in 24 h in kWh  | 0,39                 |
| Sicurezza  |                      |
| Funzione di blocco   | •                    |
| Allarme acustico sportello   | •                    |
| Allarme acustico temperatura   | •                    |
| Allarme ottico sportello   | •                    |
| Dati tecnici   |                      |
| Larghezza nicchia min. in mm   | 560                  |
| Larghezza nicchia max. in mm   | 570                  |
| Altezza nicchia min., in mm  | 874                  |
| Altezza nicchia max., in mm  | 890                  |
| Profondità vano d'incasso in mm  | 550                  |
| Larghezza elettrodomestico in mm   | 595                  |
| Altezza elettrodomestico in mm   | 906                  |
| Profondità elettrodomestico in mm  | 572                  |

KWT 6422 iG-1

Enoteca da incasso

con FlexiFrame e Push2open per gli amanti del vino più esigenti.



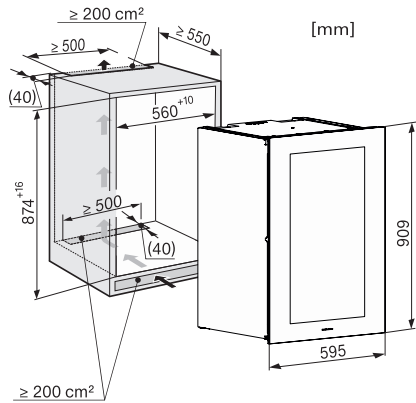
Codice EAN: 4002516712312 / Numero di materiale: 12364280 /  
Vecchio numero di materiale: 36642222EU1

|   |              |
|---|--------------|
| Peso in kg  | 54,0         |
| Classe climatica                                    | SN           |
| Enoteca in l  | 104          |
| Volume utile complessivo in l                       | 104          |
| Posto per numero di bottiglie di Bordeaux da 0,75 l | 33 bottiglie |
| Classe di emissione di rumore aereo (A-D)           | B            |
| Rumorosità in dB (A) re1pW                          | 32           |
| Assorbimento di corrente in Milliampere (mA)        | 1500         |
| Tensione in V                                       | 220-240      |
| Protezione in A                                     | 10           |
| Numero fasi   | 1            |
| Frequenza in Hz                                     | 50-60        |
| Lunghezza del cavo di alimentazione elettrica in m  | 2,0          |
| <b>Accessori in dotazione</b>                       |              |
| Filtro Active AirClean                              | •            |

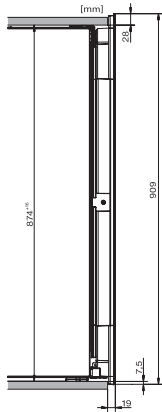
## KWT 6422 iG-1

Enoteca da incasso

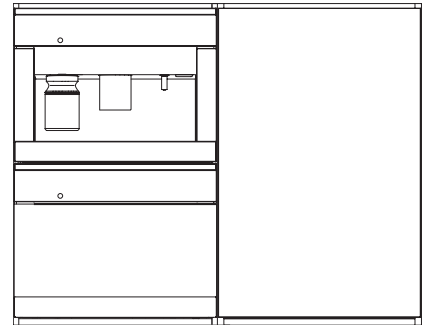
con FlexiFrame e Push2open per gli amanti del vino più esigenti.



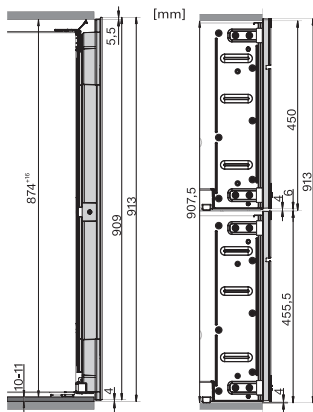
KWT6422iG, KWT6422iG-1, Installation draw



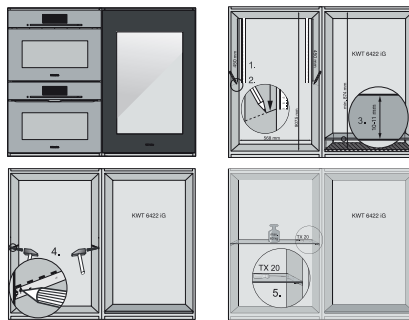
KWT6422iG, KWT6422iG-1, Installation draw, side view



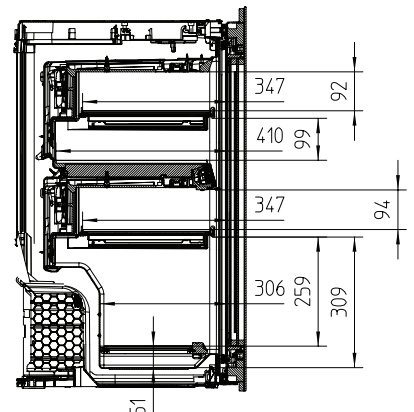
KWT6422iG, KWT6422iG-1, Installation draw



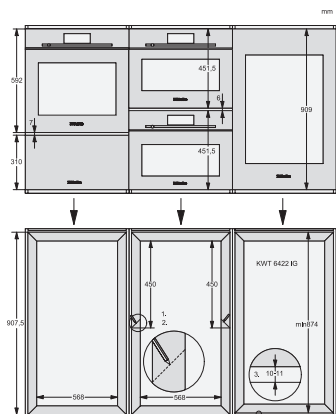
KWT6422iG, KWT6422iG-1, Installation draw, side view



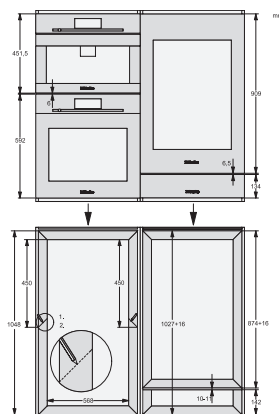
ENB1060, combination 2x45er + KWT6422iG, Installation draw



KWT6422iG, KWT6422iG-1, Interior dimensions (Installation drawings)



ENB1060, combination 60er & 32er ESW + 2x45er + KWT6422iG, Installation draw



ENB1060, combination 45er & 60er + KWT 6422 iG & 14er EVS, Installation draw