

KFN 4799 AD

Frigo-congelatore da posizionamento libero

con PerfectFresh Pro e NoFrost per più freschezza e un vantaggio nel comfort.



- Conservazione profess.: freschezza maggiore con PerfectFresh Pro
- Gli alimenti non ghiacciano. Nessuno sbrinamento grazie a NoFrost
- Connessione intelligente per più possibilità – Miele@home
- Distribuzione uniforme temperatura nel vano frigorifero: DynaCool
- -



Codice EAN: 4002516711698 / Numero di materiale: 12361960 /
Vecchio numero di materiale: 38479918EU1

General information	
Identificativo del modello	KFN 4799 AD
Numero di materiale del produttore	12361960
EAN number	4002516711698
Classe marketing	Gold
Categoria apparecchio	
Frigorifero/congelatore combinati	•
Struttura	
Elettrodomestico da posizionamento libero	•
Incernieratura sportello	destra
Incernieratura sportello reversibile	•
Design	
Colore involucro	argento
Colore frontale	Nero ossidiana opaco
Comfort d'uso	
Illuminazione del vano frigorifero	LED
Collegamento in rete con Miele@home	•
Sistema freschezza	PerfectFresh Pro
Apertura facilitata dello sportello	Click2open
ComfortClean	•
ComfortSize	•
DynaCool	•
Modalità Party	•
Modalità Holiday	•
NoFrost	•
DuplexCool	•
VarioRoom	•
Chiusura ammortizzata sportello SoftClose	•
Comandi	
Regolazione e visualizzazione elettronica della temperatura	SensorTouch
Impostazione precisa	Temperatura di raffreddamento e congelamento
Parte frigorifero disattivabile	Si
Regolazione indipendente della temperatura del vano frigorifero e del vano congelatore	Si
SuperCool	•
SuperFrost	•
Numero zone temperatura	3
Modalità per lo Shabbat	•
Apparecchio per il freddo/vano frigorifero	
Numero ripiani	4
incluso numero di ripiani divisi (FlexiBoard)	1
Portabottiglie in metallo cromato	•
Numero cassette PerfectFresh	2
Parete posteriore asciutta	CleanSteel
Numero di cestelli interni per alimenti in scatola	2
Balconcino interno sportello porta-bottiglie	1

KFN 4799 AD

Frigo-congelatore da posizionamento libero

con PerfectFresh Pro e NoFrost per più freschezza e un vantaggio nel comfort.



Codice EAN: 4002516711698 / Numero di materiale: 12361960 /

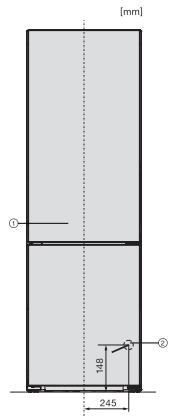
Vecchio numero di materiale: 38479918EU1

Balconcino interno sportello	3
Congelatore/Vano congelatore	
Numero cassetti congelatore	3
Efficienza e sostenibilità	
Classe di efficienza energetica (A-G)	A
Consumo di energia annuo in kWh	115,71
Consumo energetico in 24 h in kWh	0,31
Sicurezza	
Funzione di blocco	•
Allarme acustico sportello	•
Allarme temperatura acustico vano congelatore	•
Allarme ottico sportello	•
Visualizzazione interruzione corrente vano congelatore	•
Dati tecnici	
Larghezza elettrodomestico in mm	597
Altezza elettrodomestico in mm	2015
Profondità elettrodomestico in mm	682
Peso in kg	103,5
Classe climatica	SN-T
Vano frigorifero in l	258
di cui zona PerfectFresh in l	99
Vano congelatore a 4 stelle in l	103
Volume utile complessivo in l	360
Autonomia di conservazione in caso di guasto in h	20
Quantità massima di congelamento in kg/24 h	10,00
Classe di emissione di rumore aereo (A-D)	B
Rumorosità in dB (A) re1pW	34
Assorbimento di corrente in Milliampere (mA)	1400
Tensione in V	220-240
Protezione in A	10
Numero fasi	1
Frequenza in Hz	50-60
Lunghezza del cavo di alimentazione elettrica in m	2,0
Sostituire luci	Assistenza tecnica
Accessori in dotazione	
Contenitore per le uova	•
Vaschetta per i cubetti di ghiaccio	•

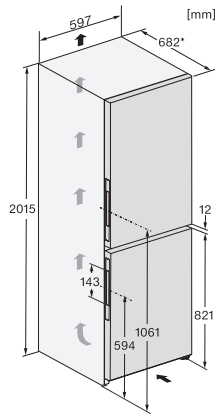
KFN 4799 AD

Frigo-congelatore da posizionamento libero

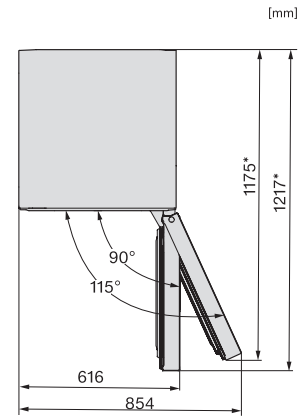
con PerfectFresh Pro e NoFrost per più freschezza e un vantaggio nel comfort.



KFN4395DD, KFN4393CD, KFN4393FD, KFN4393DD,
KFN4795DD bb, KFN4795CD bb, KFN4898CD,
installation



KFN4898AD, KFN4898CD, KFN4795DD bb,
KFN4795CD bb, installation sketch



KFN4795CD bb, KS4783DD obsw/matt, KFN4898AD
grgr, KFN4799AD obsw/matt 125 Gala Edition, top view