

## H 7840 BMX 125 Gala Ed

Forno compatto combinato senza maniglia con le microonde design trasversale, programmi automatici e sonda termometrica.



- Grande display Touch con sensore prossimit  – M Touch+MotionReact
- Facile pulizia: Vano in PerfectClean e superficie strutturata
- Risultati pi  uniformi e veloci – Quick & Gentle
- Per apparecchio con connessione WLAN – Miele@home
- Basta un tocco et voil  – Quick-MW e tasto Popcorn

Codice EAN: 4002516751243 / Numero di materiale: 12347870 / Vecchio numero di materiale: 22784086SER

<b>Promozione anniversario</b>	
Modelli anniversario 125	•
125 Gala Edition	•
<b>Struttura</b>	
Colore apparecchio	Nero ossidiana opaco
<b>Struttura e design</b>	
Forno da incasso con microonde	•
ArtLine	•
Senza maniglia	•
<b>Vantaggi</b>	
Quick & Gentle	•
Riscaldamento rapido	•
Preriscaldamento	•
Sonda termometrica	con cavo
Tenere in caldo	•
Crisp Function	•
<b>Modalit�</b>	
Scongelare	•
Programmi automatici	•
Programmi automatici specifici per paese	•
Arrostire	•
Cottura delicata (Cottura Eco)	•
Grill	•
Thermovent plus	•
Cottura intensa	•
Cottura a basse temperature	•
Microonde	•
Microonde + Arrostire	•
Microonde con grill	•
Microonde + Thermovent plus	•
Microonde con grill ventilato	•
Calore superiore/inferiore	•
Calore inferiore	•
Grill ventilato	•
Usi speciali	•
<b>Comfort d'uso</b>	
Connessione con Miele@home	•
Display	M Touch
Sensore di prossimit� MotionReact	•
MotionReact: luce con avvicinamento	•
MotionReact: display on con avvicinamento	•
MotionReact: conferma segnale acustico con avvicinamento	•
MotionReact: rilevamento frontali mobili	•
SoftOpen	•
Touch2Open	•
MultiLingua	•
MyMiele	•
Show me how	•
Funzione Popcorn	•

## H 7840 BMX 125 Gala Ed

Forno compatto combinato senza maniglia con le microonde design trasversale, programmi automatici e sonda termometrica.



Codice EAN: 4002516751243 / Numero di materiale: 12347870 /  
Vecchio numero di materiale: 22784086SER

Segnali acustici polifonici	•
Visualizzazione orologio	•
Sincronizzazione dell'ora	•
Visualizzazione data	•
Timer	•
Programmazione inizio durata cottura	•
Programmazione fine durata cottura	•
Programmazione durata cottura	•
Visualizzazione temperatura effettiva	•
Visualizzazione temperatura impostata	•
Segnale acustico al raggiungimento della temperatura impostata	•
Temperatura proposta	•
Proposta potenza microonde	•
Quick microonde	•
Programmi individuali	•
Impostazioni personalizzate	•
<b>Efficienza e sostenibilità</b>	
Utilizzo del calore residuo automatico	•
Potenza assorbita in modo spento in W	0,5
Potenza assorbita in modalità standby in W	1,0
Potenza assorbita in modo standby in rete in W	2,0
Durata fino allo spegnimento automatico in modo standby in min	20
Durata fino allo spegnimento automatico in modo standby in rete in min	20
Durata fino allo spegnimento automatico in modo spento in min	20
<b>Comfort di pulizia</b>	
Vano cottura in acciaio inox con superficie strutturata	•
Corpo termico grill ribaltabile	•
Sportello CleanGlass	•
<b>Sicurezza</b>	
Sistema di raffreddamento dell'elettrodomestico con frontale freddo	•
Spegnimento di sicurezza	•
Blocco accensione	•
Blocco tasti	•
<b>Dati tecnici</b>	
Volume vano cottura in l	43
Numero ripiani	3
Numero dei livelli di introduzione vano cottura 1	3
Numero dei livelli di introduzione vano cottura 2	3
Illuminazione vano cottura	1 spot a LED
Temperature in °C	30-250
Temperature min. in °C	30
Temperature max in °C	250
Potenza a microonde controllata elettronicamente	•
Livelli potenza microonde in W	
Larghezza nicchia min. in mm	560
Larghezza nicchia max. in mm	568

## H 7840 BMX 125 Gala Ed

Forno compatto combinato senza maniglia con le microonde design trasversale, programmi automatici e sonda termometrica.



Codice EAN: 4002516751243 / Numero di materiale: 12347870 /

Vecchio numero di materiale: 22784086SER

Altezza nicchia min., in mm	450
Altezza nicchia max., in mm	452
Profondità vano d'incasso in mm	550
Larghezza elettrodomestico in mm	595
Altezza elettrodomestico in mm	456
Profondità elettrodomestico in mm	568
Peso in kg	38,0
Assorbimento complessivo in kW	3,20
Tensione in V	220-240
Frequenza in Hz	50
Protezione in A	16
Numero fasi	1
Cavo di alimentazione con spina	•
Lunghezza del cavo elettrico in m	2,00
Sostituire luci	Assistenza tecnica

### Accessori in dotazione

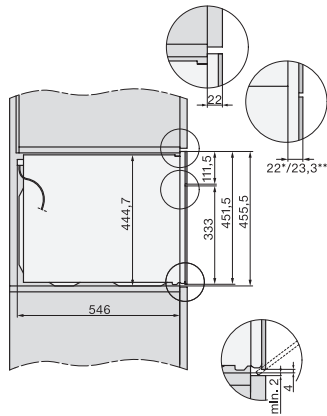
Griglia per cuocere e arrostitire con PerfectClean	1
Sonda termometrica con cavo	1
Leccarda in vetro	2

### Lingue del display disponibili

Lingue disponibili a display mediante Multilingua	bahasa malaysia, dansk, deutsch, english, español, français, hrvatski, italiano, magyar, nederlands, norsk, polski, português, русский, română, slovenčina, slovenščina, srpski, suomi, svenska, türkçe, українська, čeština, ελληνικά,
---	---

## H 7840 BMX 125 Gala Ed

Forno compatto combinato senza maniglia con le microonde design trasversale, programmi automatici e sonda termometrica.



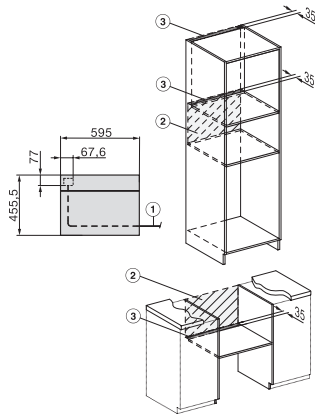
side view H7000 BM, installation drawings



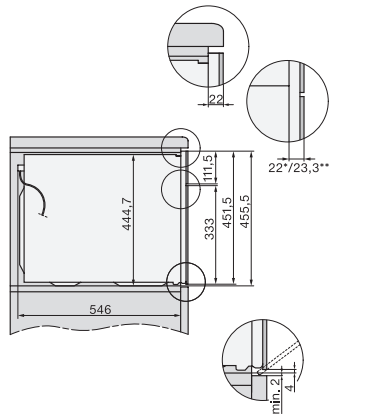
built-in H7000 BM, installation drawing



built-in H7000 BM build-under, installation drawings



installation H7000 BM, installation drawing



side view H7000 BM build-under, installation drawings