

DGC 7440 HCX Pro 125 Gala Ed

Forno a vapore compatto senza maniglie

per cuocere al vapore, cuocere e arrostitire, con connessione + HydroClean.



- Display con testi in chiaro e comando a sensori – DirectSensor
- Fuori croccante, dentro succoso – Cottura combinata
- Comfort- Serbat. acqua dietro a pann. scorrevole con apert. aut.
- Facile da pulire – HydroClean e vano cottura in acciaio inossidabile
- Per apparecchio con connessione WLAN – Miele@home

A⁺

Codice EAN: 4002516720010 / Numero di materiale: 12347600 / Vecchio numero di materiale: 237440881

| | |
|--|----------------------|
| Promozione anniversario | |
| 125 Gala Edition | • |
| Promozione anniversario | |
| Modelli anniversario 125 | • |
| Struttura | |
| Colore apparecchio | Nero ossidiana opaco |
| Struttura e design | |
| Forno a vapore combinato | • |
| ArtLine | • |
| Senza maniglia | • |
| Vantaggi | |
| Riscaldamento rapido | • |
| Preriscaldamento | • |
| Generazione esterna del vapore | • |
| Sensore ossigeno | • |
| Possibilità di impostare individualmente il grado di umidità per cottura combinata | • |
| Cottura menù senza trasmissione di sapori | • |
| Mix & Match | • |
| Programmi automatici con risultato di cottura personalizzato | • |
| Tenere in caldo | • |
| Crisp Function | • |
| Modalità | |
| Scongelare | • |
| Programmi automatici | • |
| Programmi automatici specifici per paese | • |
| Cottura combinata | • |
| Cottura combinata con Thermovent plus | • |
| Cottura combinata con Calore superiore/inferiore | • |
| Cottura combinata con Grill grande | • |
| Forno a vapore | • |
| Sous-vide | • |
| Riscaldare | • |
| Casseruola Gourmet | • |
| Modalità Grill | • |
| Grill | • |
| Grill piccolo | • |
| Thermovent plus | • |
| Cottura intensa | • |
| Torte dolci/salate speciali | • |
| Calore superiore/inferiore | • |
| Calore superiore | • |
| Calore inferiore | • |
| Grill ventilato | • |
| Cottura delicata (Cottura Eco) | • |
| Forno a vapore Eco | • |
| Scaldare i piatti | • |
| Applicazioni speciali | • |

DGC 7440 HCX Pro 125 Gala Ed

Forno a vapore compatto senza maniglie

per cuocere al vapore, cuocere e arrostitire, con connessione + HydroClean.



Codice EAN: 4002516720010 / Numero di materiale: 12347600 /
Vecchio numero di materiale: 237440881

| Comfort d'uso | |
|---|--------------|
| Connessione con Miele@home | • |
| Display | DirectSensor |
| SoftOpen | • |
| Touch2Open | • |
| MultiLingua | • |
| Pannello scorrevole motorizzato | • |
| Cottura indipendente dalle quantità | • |
| Cottura al vapore su 3 livelli contemporaneamente | • |
| Cottura automatica del menu | • |
| Riduzione vapore prima del termine della cottura | • |
| Visualizzazione orologio | • |
| Visualizzazione data | • |
| Timer | • |
| Programmazione inizio durata cottura | • |
| Programmazione fine durata cottura | • |
| Programmazione durata cottura | • |
| Visualizzazione temperatura effettiva | • |
| Visualizzazione temperatura impostata | • |
| Segnale acustico al raggiungimento della temperatura impostata | • |
| Temperatura proposta | • |
| Programmi individuali | • |
| Impostazioni individuali | • |
| Efficienza e sostenibilità | |
| Classe di efficienza energetica (A+++ - D) | A+ |
| Comfort di pulizia | |
| Vano cottura in acciaio inossidabile con superficie strutturata | • |
| Corpo termico grill ribaltabile | • |
| Generatore esterno di vapore | • |
| HydroClean | • |
| Programmi di pulizia | • |
| Programma ammollo | • |
| Programma risciacquo | • |
| Programma di asciugatura del vano cottura | • |
| Chiusura rapida a innesto per le griglie di supporto | • |
| Griglie di introduzione estraibili | • |
| Decalcificazione | • |
| Sportello CleanGlass | • |
| Tecnica vapore/allacciamento idrico | |
| DualSteam | • |
| Generatore di vapore potenza in kW | 3,30 |
| Serbatoio di acqua pulita volume in l | 1,4 |
| Serbatoio di acqua pulita dietro il pannello scorrevole | • |
| Contenitore condensa dietro al pannello scorrevole | • |
| Filtro scarico | • |
| Sicurezza | |
| Sistema di raffreddamento con frontale freddo | • |
| Spegnimento di sicurezza | • |
| Blocco accensione | • |

DGC 7440 HCX Pro 125 Gala Ed

Forno a vapore compatto senza maniglie

per cuocere al vapore, cuocere e arrostitire, con connessione + HydroClean.



Codice EAN: 4002516720010 / Numero di materiale: 12347600 /

Vecchio numero di materiale: 237440881

Sistema di raffreddamento dei vapori •

Blocco tasti •

Dati tecnici

Volume vano cottura in l 47

Numero ripiani 3

Contrassegno dei ripiani •

Inceneritura sportello sotto

Luce del vano cottura BrilliantLight

Temperature min. in modalità forno tradizionale in °C 30

Temperature max in modalità forno tradizionale in °C 230

Temperature min. in modalità forno a vapore in °C 40

Temperature max in modalità forno a vapore in °C 100

Larghezza nicchia min. in mm 560

Larghezza nicchia max. in mm 568

Altezza nicchia min., in mm 450

Altezza nicchia max., in mm 452

Profondità vano d'incasso in mm 550

Misure apparecchio (L x H x P) in mm 595 x 456 x 569

Larghezza elettrodomestico in mm 595

Altezza elettrodomestico in mm 455,5

Profondità elettrodomestico in mm 568,5

Peso in kg 40,2

Assorbimento complessivo in kW 3,40

Tensione in V 230

Frequenza in Hz 50

Protezione in A 16

Numero fasi 1

Sostituire luci Assistenza tecnica

Accessori in dotazione

Teglia universale con PerfectClean HUBB 71 1

Griglia per cuocere e arrostitire con PerfectClean HBBR 71 1

Griglie di introduzione estraibili (paio) 1

Recipienti per forno a vapore forati in acciaio inossidabile 1

Recipienti di cottura in acciaio inossidabile non forati 1

Detersivo HydroClean 1

Pastiglie decalcificanti 2

Lingue del display disponibili

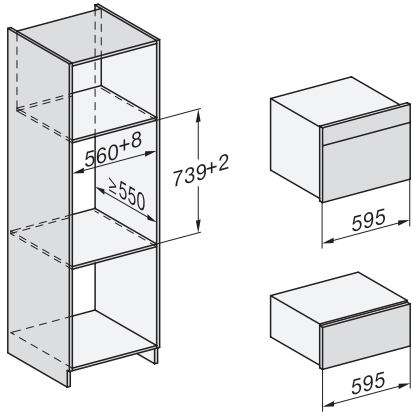
Lingue disponibili a display mediante Multilingua

bahasa malaysia, dansk, deutsch, english, español, français, hrvatski, italiano, magyar, nederlands, norsk, polski, português, русский, română, slovenčina, slovenščina, srpski, suomi, svenska, türkçe, українська, čeština, ελληνικά,

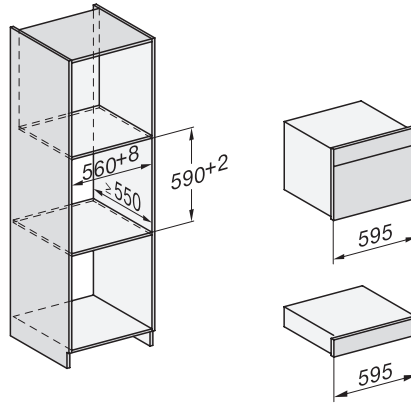
DGC 7440 HCX Pro 125 Gala Ed

Forno a vapore compatto senza maniglie

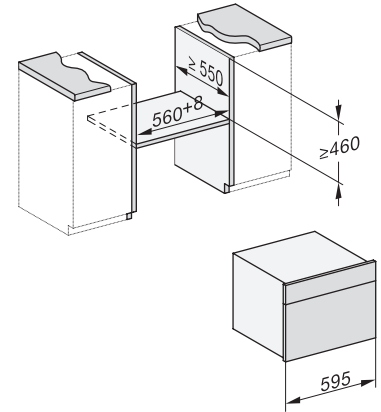
per cuocere al vapore, cuocere e arrostitire, con connessione + HydroClean.



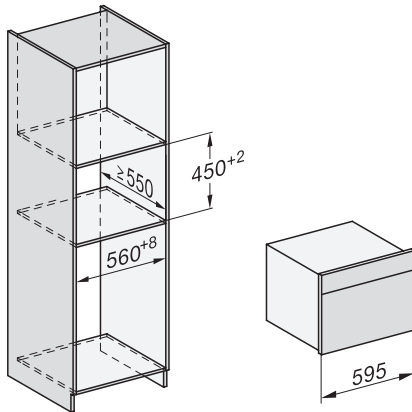
ESW7x20, DGC7x4xHCPro, DGC7x4xHCXPro installation drawings



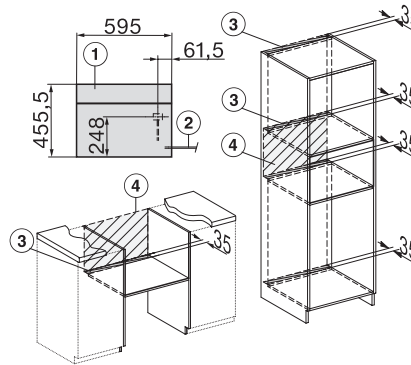
ESW7x10, DGC7x4xHCPro, DGC7x4xHCXPro, installation drawings



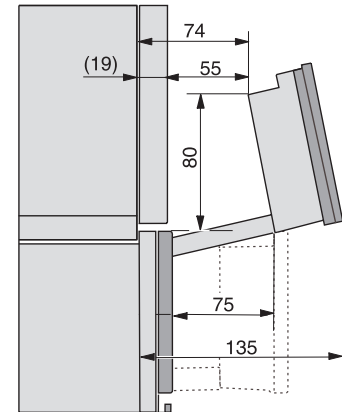
built-in DG DGM DGC XL build-under, installation drawing



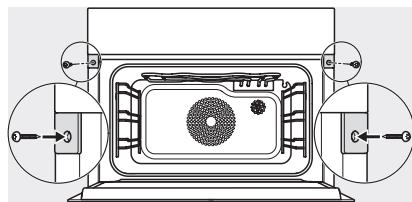
DGC7x4x built-in tall cabinet, installation drawing



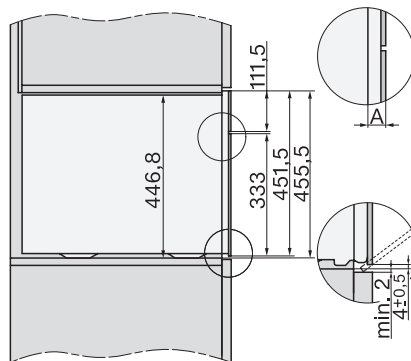
DGC7x40 connections and ventilation 45cm, installation drawing



DGC7x4x swivel range of the aperture, installation drawings



screw joint DGC XL, installation drawing



DGC7x6x X with and without handle side view, installation drawings