

G 5150 SCVi Active

Lavastoviglie a scomparsa totale

nella proverbiale qualità di Miele a un prezzo base conveniente.



- Migliori risultati in meno di un'ora – QuickPowerWash
- Risparmio aggiunt. 50% max. di elettricità. Allacc. acqua calda
- Posizione flessibile e sicura – struttura del cesto Comfort
- Apertura e chiusura dello sportello molto leggera – ComfortClose
- Massima flessibilità – Cesto superiore regolabile in altezza



Codice EAN: 4002516678410 / Numero di materiale: 12288830 /
Vecchio numero di materiale: 215150621

Tipologia	
Lavastoviglie a scomparsa totale	•
Lavastoviglie da 60 cm	•
Design	
Colore pannello comandi	Acciaio inox.
Versione pannello	Schermo totalmente integrato
Comandi	Tasto selezione programmi
Display	Display a 7 segmenti e 3 cifre
Colore display	Giallo
Comfort	
Ausilio chiusura sportello	ComfortClose
Indicazione durata residua	•
Posticipo avvio max. 24 h	•
Controllo di funzionamento	acustico
Efficienza e sostenibilità	
Classe di efficienza energetica (A–G)	D
Consumo idrico nel programma Automatic in l da	6,0
Consumi idrici del programma Eco in litri per svolgimento di programma (ciclo)	8,5
Consumo di corrente elettrica nel programma ECO in kWh	0,84
Consumi energetici del programma Eco in kWh per 100 svolgimenti di programma (cicli)	84
Valori di consumo con ThermoSpar® nel programma ECO in kWh	0,57
Durata del programma Eco in minuti	265
Classe di rumorosità	C
Rumorosità in dB(A)	45
Tecnologia EcoPower	•
Igiene testata	•
ThermoSpar®	•
Qualità del risultato	
Lavastoviglie con sistema ad acqua pulita	•
Programmi di lavaggio	
QuickPowerWash	•
ECO	•
Automatic	•
Intenso 75°C	•
Delicato	•
Opzioni di lavaggio	
Express	•
Pulito extra	•
Asciugatura extra	•
Struttura del cestello	
Sistemazione posate	Cassetto posate
Ripiano per tazze FlexCare	1
Disposizione nel cestello	Comfort
Numero coperti standard	14
Sicurezza	
Waterproof-System	•

G 5150 SCVi Active

Lavastoviglie a scomparsa totale

nella proverbiale qualità di Miele a un prezzo base conveniente.

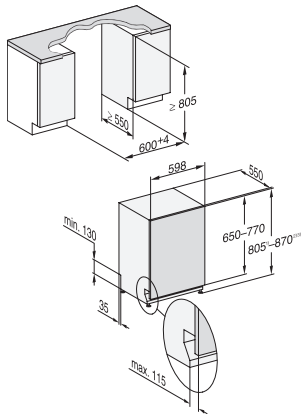


Codice EAN: 4002516678410 / Numero di materiale: 12288830 /
Vecchio numero di materiale: 215150621

Dati tecnici	
Larghezza nicchia in mm	600
Altezza nicchia in mm	805
Altezza nicchia in mm	870
Profondità nicchia in mm	550
Larghezza elettrodomestico in mm	598
Altezza elettrodomestico in mm	805
Profondità elettrodomestico in mm	550
Profondità elettrodomestico a sportello aperto in cm	116,5
Peso netto in kg	44,0
Potenza assorbita in kW	2,00
Tensione in V	230
Protezione in A	10
Numero fasi	1
Frequenza elettrica standard	50
Lunghezza tubo di afflusso idrico in m	1,50
Lunghezza di tubo di scarico idrico in m	1,50
Lunghezza del cavo elettrico in m	1,70
Min .- max. peso pannello frontale in kg	4,0
Min .- max. peso pannello frontale in kg	11,0
[tramite assistenza tecnica commutabile a]	8,0
[tramite assistenza tecnica commutabile a]	16,0
Accessori in dotazione	
1x confezione UltraTabs (20 pz.)	•
Voucher 1x confezione UltraTabs (20 pz.) o 9 confezioni a prezzo speciale	•

G 5150 SCVi Active

Lavastoviglie a scomparsa totale
nella proverbiale qualità di Miele a un prezzo base conveniente.



G7000, fully integrated dishwasher, 60cm (installation drawing)