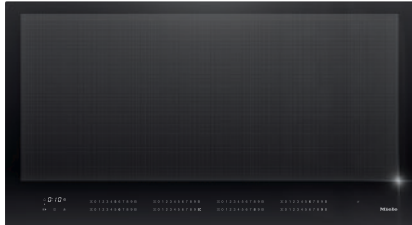


## KM 7897-1 FL Diamond

Piano cottura a induzione indipendente

con induzione a superficie unica e DiamondFinish per un lungo piacere in cucina



- Finitura resistente – DiamondFinish
- Riconoscimento intelligente della pentola, per max. 6 stoviglie
- Scelta rapida intuitiva su scala numerica – SmartSelect White
- Comunicazione con la cappa aspirante: funzione automatica Con@ctivity
- Senza cornice per incasso a filo o rialzato

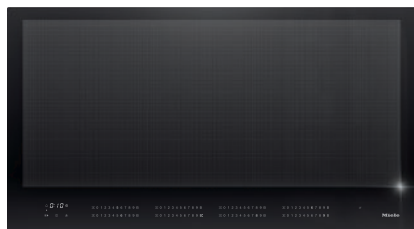
Codice EAN: 4002516675181 / Numero di materiale: 12276890 /  
Vecchio numero di materiale: 267897731

|  |                           |
|--|---------------------------|
| <b>Tipo di riscaldamento</b>   |                           |
| RangeTop   | A induzione               |
| <b>Struttura</b>   |                           |
| Indipendente dalla cucina elettrica                                    | •                         |
| <b>Design</b>  |                           |
| Elegante superficie in vetroceramica                                   | •                         |
| Incasso a filo   | •                         |
| Colore della vetroceramica   | Nero grafite              |
| Incasso rialzato   | •                         |
| <b>Dotazione zone di cottura</b>                                       |                           |
| Numero delle aree di cottura   | 1                         |
| Numero max. stoviglie  | 6                         |
| <b>Prima zona di cottura/area di cottura</b>                           |                           |
| Posizione  | liberamente selezionabile |
| Tipo   | Superficie unica          |
| Diametro in mm   | 870x380                   |
| Booster in W   | 3300                      |
| Potenza max. in W  | 2600                      |
| TwinBooster in W   | 3650                      |
| <b>Comfort d'uso</b>   |                           |
| Miele@home   | •                         |
| Comandi tramite sensori  | SmartSelect White         |
| Funzione automatica Con@ctivity 3.0                                    | •                         |
| Riconoscimento pentola e dimensioni pentola                            | •                         |
| Colore display   | Bianco                    |
| Dispositivo automatico di inizio cottura                               | •                         |
| Tenere in caldo  | •                         |
| Funzione Stop&Go   | •                         |
| Funzione Recall  | •                         |
| Spegnimento automatico   | •                         |
| Possibilità impostazioni individuali (ad es. segnali acustici)         | •                         |
| Rilevamento pentola intelligente                                       | •                         |
| Dispositivo di posizionamento  | •                         |
| Protezione per la pulizia  | •                         |
| Timer  | •                         |
| <b>Efficienza e sostenibilità</b>                                      |                           |
| Potenza assorbita in modo spento in W                                  | 0,5                       |
| Potenza assorbita in modalità standby in W                             | 1,0                       |
| Potenza assorbita in modo standby in rete in W                         | 2,0                       |
| Durata fino allo spegnimento automatico in modo spento in min          | 20                        |
| Durata fino allo spegnimento automatico in modo standby in min         | 20                        |
| Durata fino allo spegnimento automatico in modo standby in rete in min | 20                        |
| <b>Comfort di pulizia</b>  |                           |
| Vetroceramica facile da pulire   | •                         |
| <b>Sicurezza</b>   |                           |
| Spegnimento di sicurezza   | •                         |
| Funzione di blocco   | •                         |
| Blocco accensione  | •                         |

## KM 7897-1 FL Diamond

Piano cottura a induzione indipendente

con induzione a superficie unica e DiamondFinish per un lungo piacere in cucina



Codice EAN: 4002516675181 / Numero di materiale: 12276890 /  
Vecchio numero di materiale: 267897731

|                                     |   |
|-------------------------------------|---|
| Ventola di raffreddamento integrata | • |
| Protezione antisurriscaldamento     | • |
| Visualizzazione calore residuo      | • |

### Dati tecnici

|   |                |
|---|----------------|
| Dimensioni (H x L x P) in mm                                      | 51 x 936 x 520 |
| Dimensioni in mm (larghezza)                                      | 936            |
| Misure in mm (altezza)  | 51             |
| Dimensioni in mm (profondità)                                     | 520            |
| Dimensioni intaglio in mm (larghezza)                             | 916            |
| Dimensioni intaglio in mm (profondità)                            | 500            |
| Altezza di incasso con scatola allacciamenti in mm                | 51             |
| Dimensioni intaglio interno in mm (larghezza) con incasso a filo  | 916            |
| Dimensioni intaglio interno in mm (profondità) con incasso a filo | 500            |
| Peso in kg  | 21             |
| Dimensioni intaglio esterno in mm (larghezza) con incasso a filo  | 940            |
| Dimensioni intaglio esterno in mm (profondità) con incasso a filo | 524            |
| Assorbimento complessivo in kW                                    | 11,00          |
| Lunghezza cavo di alimentazione in m                              | 1,4            |
| Tensione in V   | 230            |
| Frequenza in Hz   | 50-60          |

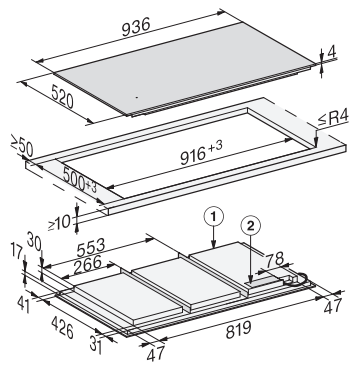
### Accessori in dotazione

|                       |    |
|-----------------------|----|
| Cavo di alimentazione | Sì |
|-----------------------|----|

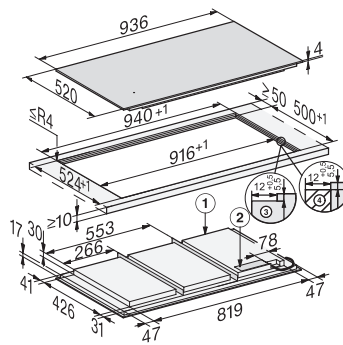
## KM 7897-1 FL Diamond

Piano cottura a induzione indipendente

con induzione a superficie unica e DiamondFinish per un lungo piacere in cucina



KM7697FL, KM7897FL, KM7897-1FLDiamond, KM7897-2FL Diamond (installation drawings) – on-set



KM7697FL, KM7897FL, KM7897-1FLDiamond, KM7897-2FL Diamond (installation drawings) – flush-fit