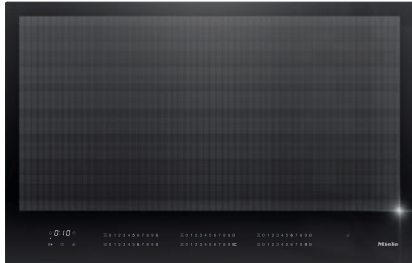


KM 7878-1 FL Diamond

Piano cottura a induzione indipendente

con induzione a superficie unica e DiamondFinish per un lungo piacere in cucina



- Finitura resistente – DiamondFinish
- Riconoscimento intelligente della pentola, per max. 6 stoviglie
- Scelta rapida intuitiva su scala numerica – SmartSelect White
- Comunicazione con la cappa aspirante: funzione automatica Con@ctivity
- Senza cornice per incasso a filo o rialzato

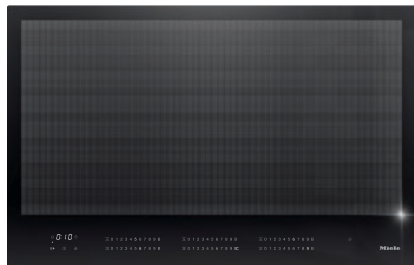
Codice EAN: 4002516675686 / Numero di materiale: 12276880 /
Vecchio numero di materiale: 267878731

| | |
|--|---------------------------|
| Tipo di riscaldamento | |
| RangeTop | A induzione |
| Struttura | |
| Indipendente dalla cucina elettrica | • |
| Design | |
| Elegante superficie in vetroceramica | • |
| Incasso a filo | • |
| Colore della vetroceramica | Nero grafite |
| Incasso rialzato | • |
| Dotazione zone di cottura | |
| Numero delle aree di cottura | 1 |
| Numero max. stoviglie | 6 |
| Prima zona di cottura/area di cottura | |
| Posizione | liberamente selezionabile |
| Tipo | Superficie unica |
| Diametro in mm | 740x380 |
| Booster in W | 3300 |
| Potenza max. in W | 2600 |
| TwinBooster in W | 3650 |
| Comfort d'uso | |
| Miele@home | • |
| Comandi tramite sensori | SmartSelect |
| Funzione automatica Con@ctivity 3.0 | • |
| Riconoscimento pentola e dimensioni pentola | • |
| Colore display | Bianco |
| Dispositivo automatico di inizio cottura | • |
| Tenere in caldo | • |
| Funzione Stop&Go | • |
| Funzione Recall | • |
| Spegnimento automatico | • |
| Possibilità impostazioni individuali (ad es. segnali acustici) | • |
| Rilevamento pentola intelligente | • |
| Dispositivo di posizionamento | • |
| Protezione per la pulizia | • |
| Timer | • |
| Efficienza e sostenibilità | |
| Potenza assorbita in modo spento in W | 0,5 |
| Potenza assorbita in modalità standby in W | 1,0 |
| Potenza assorbita in modo standby in rete in W | 2,0 |
| Durata fino allo spegnimento automatico in modo spento in min | 20 |
| Durata fino allo spegnimento automatico in modo standby in min | 20 |
| Durata fino allo spegnimento automatico in modo standby in rete in min | 20 |
| Comfort di pulizia | |
| Vetroceramica facile da pulire | • |
| Sicurezza | |
| Spegnimento di sicurezza | • |
| Funzione di blocco | • |
| Blocco accensione | • |

KM 7878-1 FL Diamond

Piano cottura a induzione indipendente

con induzione a superficie unica e DiamondFinish per un lungo piacere in cucina



Codice EAN: 4002516675686 / Numero di materiale: 12276880 /
Vecchio numero di materiale: 267878731

| | |
|-------------------------------------|---|
| Ventola di raffreddamento integrata | • |
| Protezione antisurriscaldamento | • |
| Visualizzazione calore residuo | • |

Dati tecnici

| | |
|---|----------------|
| Dimensioni (H x L x P) in mm | 51 x 800 x 520 |
| Dimensioni in mm (larghezza) | 800 |
| Misure in mm (altezza) | 51 |
| Dimensioni in mm (profondità) | 520 |
| Dimensioni intaglio in mm (larghezza) | 780 |
| Dimensioni intaglio in mm (profondità) | 500 |
| Altezza di incasso con scatola allacciamenti in mm | 51 |
| Dimensioni intaglio interno in mm (larghezza) con incasso a filo | 780 |
| Dimensioni intaglio interno in mm (profondità) con incasso a filo | 500 |
| Peso in kg | 19 |
| Dimensioni intaglio esterno in mm (larghezza) con incasso a filo | 804 |
| Dimensioni intaglio esterno in mm (profondità) con incasso a filo | 524 |
| Assorbimento complessivo in kW | 11,00 |
| Lunghezza cavo di alimentazione in m | 1,4 |
| Tensione in V | 230 |
| Frequenza in Hz | 50-60 |

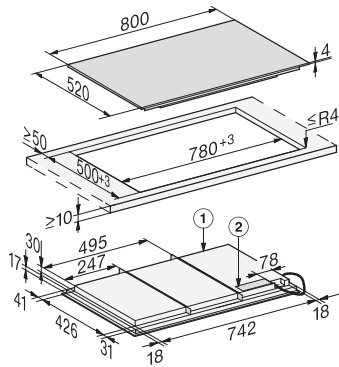
Accessori in dotazione

| | |
|-----------------------|----|
| Cavo di alimentazione | Sì |
|-----------------------|----|

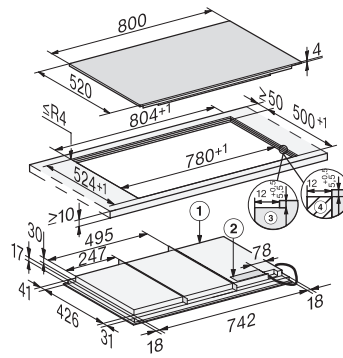
KM 7878-1 FL Diamond

Piano cottura a induzione indipendente

con induzione a superficie unica e DiamondFinish per un lungo piacere in cucina



KM7678FL, KM7678-2FL, KM7878FL, KM7878-1FLDiamond, KM7878-2FLDiamond – onset installation (installation drawings)



KM7678FL, KM7678-2FL, KM7878FL, KM7878-1FLDiamond, KM7878-2FLDiamond – flush (installation drawings)