

KMDA 7473 FL-A Silence

Piano cottura a induzione con aspiratore integrato
con motore Silence e due aree Flex per funzionamento a evacuazione



- Il silenziosissimo TwoInOne di Miele: motore Silence
- Molto spazio – 4 ampie zone di cottura incl. 2 aree Flex
- Regolazione automatica dei livelli di aspirazione: Con@ctivity
- Comandi compatti con scala numerica – ComfortSelect Plus
- Adatto a installazioni flessibili &aria di sfato

A+

Codice EAN: 4002516668459 / Numero di materiale: 12270270 /
Vecchio numero di materiale: 26747378I

Struttura	
Piano cottura a induzione con aspiratore integrato	•
Modalità	
Aria di sfato guidata con accessori da acquistare successivamente	DFK-xxxx, DMK 150-1
Aria di ricircolo non guidata (installazione Plug&Play)	No
Design	
Elegante superficie in vetroceramica	•
Incasso a filo	•
Colore della vetroceramica	Nero
Incasso rialzato	•
Aspiratore a filo	•
Colore griglia di copertura	Acciaio inossidabile
Dotazione zone di cottura	
Numero zone cottura	4
Numero delle aree di cottura	2
Numero max. stoviglie	4
Zone di cottura PowerFlex	
Numero	4
Tipo	Zona di cottura Flex
Diametro in mm	Ø 110-210
Potenza in W	2100
Booster in W	3000
Prima zona di cottura/area di cottura	
Posizione	sinistra
Tipo	Area di cottura Flex
Diametro in mm	210x420
Booster in W	3700
Potenza max. in W	3000
Seconda zona di cottura/area di cottura	
Posizione	destra
Tipo	Zona di cottura Flex
Diametro in mm	210x420
Booster in W	3700
Potenza max. in W	3000
Comfort d'uso	
Miele@home	•
Comandi tramite sensori	ComfortSelect Plus
Funzione automatica Con@ctivity 3.0	•
Indicazione digitale dei livelli di potenza	•
Colore display	Giallo
Dispositivo automatico di inizio cottura	•
Riconoscimento pentola costante	•
Tenere in caldo	•
Funzione Stop&Go	•
Funzione Recall	•
Spegnimento automatico	•
Possibilità impostazioni individuali (ad es. segnali acustici)	•
Spia di saturazione filtro a carboni attivi	•
Funzionamento supplementare 5/15 min.	•

KMDA 7473 FL-A Silence

Piano cottura a induzione con aspiratore integrato
con motore Silence e due aree Flex per funzionamento a evacuazione



Codice EAN: 4002516668459 / Numero di materiale: 12270270 /
Vecchio numero di materiale: 26747378I

Protezione per la pulizia	•
Indicazione saturazione filtri antigrasso	•
Timer	•
Vano interno cappa CleanCover facile da pulire	•
Efficienza e sostenibilità	
Classe di efficienza energetica (A+++ – D)	A+
Pacchetto ECO	•
Consumo energetico annuo in kWh/anno	31,5
Motore Silence	•
Classe di efficienza fluidodinamica	A
Classe di efficienza luminosa	-
Classe di efficienza del filtraggio dei grassi	A
Comfort di pulizia	
Vetroceramica facile da pulire	•
Sistema di filtri	
Numero di filtri antigrasso metallici in acciaio inox	1
Funzionamento a evacuazione	
Portata aria livello min. (m ³ /h) secondo EN 61591	195
Portata aria livello max. (m ³ /h) secondo EN 61591	530
Portata aria livello Intenso (m ³ /h) secondo EN 61591	610
Portata aria livello Booster 1 (m ³ /h)	610
Potenza sonora livello min. (dB(A) re1pW) secondo EN 60704-3	41,0
Potenza sonora livello max. (dB(A) re1pW) secondo EN 60704-3	64,0
Potenza sonora livello Intenso (dB(A) re1pW) in base a EN 60704-3	67,0
Pressione sonora livello min. (dB(A) re20μPa) secondo EN 60704-2-13	27,0
Potenza sonora livello Booster 1 (dB(A) re1pW) secondo EN 60704-3	67,0
Pressione sonora livello max. (dB(A) re20μPa) secondo EN 60704-2-13	50,0
Pressione sonora livello Intenso (dB(A) re20μPa) in base a EN 60704-2-13	53,0
Pressione sonora livello Booster 1 (dB(A) re20μPa) secondo EN 60704-2-13	53,0
Sicurezza	
Spegnimento di sicurezza	•
Funzione di blocco	•
Blocco accensione	•
Ventola di raffreddamento integrata	•
Protezione antisurriscaldamento	•
Visualizzazione calore residuo	•
Collegamento per interruttore contatto finestra	•
Dati tecnici	
Dimensioni in mm (larghezza)	800
Misure in mm (altezza)	200
Dimensioni in mm (profondità)	520
Dimensioni intaglio in mm (larghezza)	780
Dimensioni intaglio in mm (profondità)	500
Altezza di incasso con scatola allacciamenti in mm	200

KMDA 7473 FL-A Silence

Piano cottura a induzione con aspiratore integrato
con motore Silence e due aree Flex per funzionamento a evacuazione



Codice EAN: 4002516668459 / Numero di materiale: 12270270 /
Vecchio numero di materiale: 26747378I

Dimensioni intaglio interno in mm (larghezza) con incasso a filo 780

Dimensioni intaglio interno in mm (profondità) con incasso a filo 500

Peso in kg 15

Dimensioni intaglio esterno in mm (larghezza) con incasso a filo 804

Dimensioni intaglio esterno in mm (profondità) con incasso a filo 524

Assorbimento complessivo in kW 7,50

Tensione in V 230

Frequenza in Hz 50-60

Lunghezza cavo di alimentazione in m 1,6

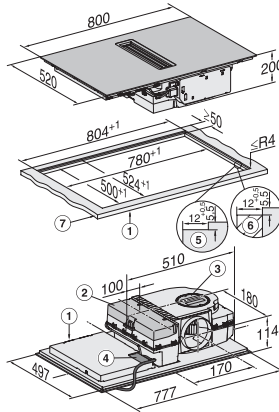
Accessori in dotazione

Cavo di alimentazione Sì

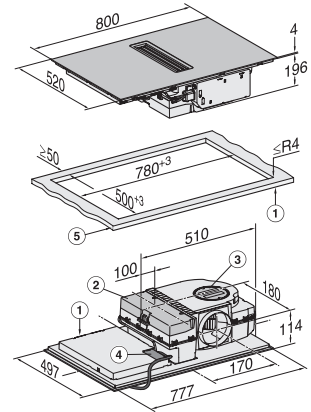
KMDA 7473 FL-A Silence

Piano cottura a induzione con aspiratore integrato con motore Silence e due aree Flex per funzionamento a evacuazione

	Abluftbetrieb	Geführter Umluftbetrieb	Plug&Play-Betrieb
KMDA 7473 FR-A	✓	-	-
KMDA 7473 FR-U	-	✓	✓/✓
KMDA 7473 FL-A	✓	-	-
KMDA 7473 FL-U	-	✓	✓/✓

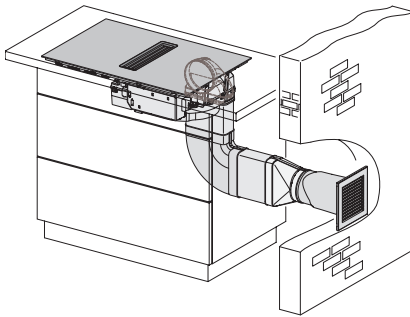


KMDA7272FL, KMDA7473FL – flush – Installation drawing

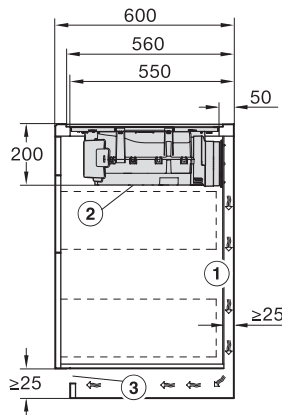


KMDA7272FL, KMDA7473FL – Installation drawing

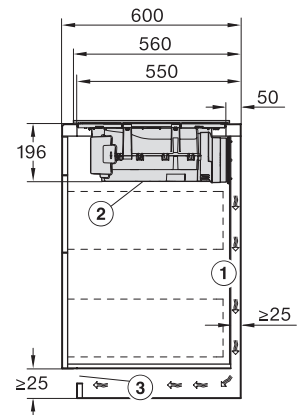
KMDA7473FL/FR – Operating options



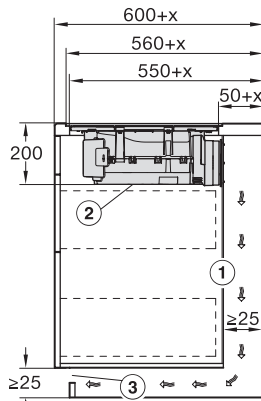
KMDA7272FL/FR, KMDA7473FL/FR, Exhaust air (Installation drawing)



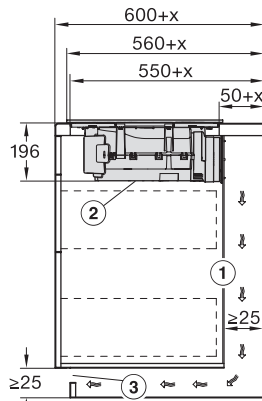
KMDA7272FL, KMDA7473FL – Side view flush, Plug&Play – Installation drawing



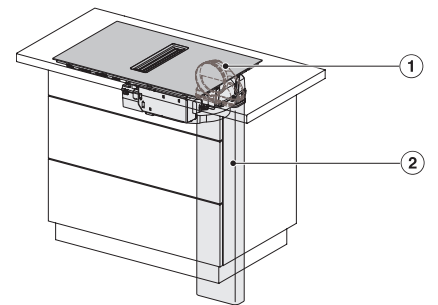
KMDA7272FL, KMDA7473FL – Side view lying on top, Plug&Play – Installation drawing



KMDA7272FL, KMDA7473FL – Side view flush+X, Plug&Play – Installation drawing



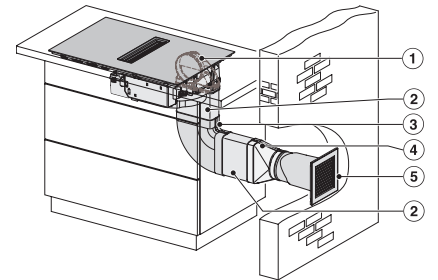
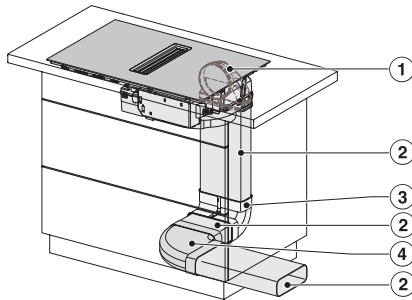
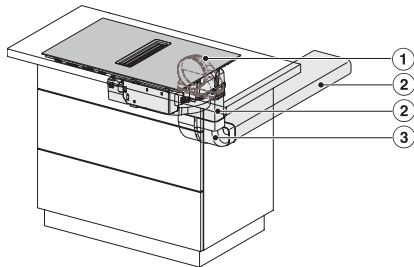
KMDA7272FL, KMDA7473FL – Side view lying on top+X, Plug&Play – Installation drawing



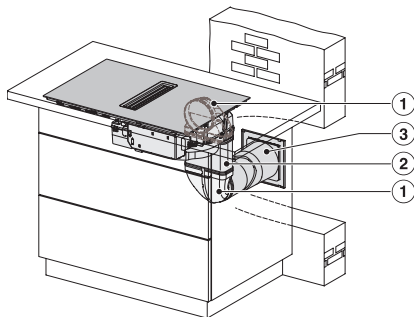
KMDA7272FL/FR, KMDA7473FL/FR – Installation variant 1 Basis -drawing

KMDA 7473 FL-A Silence

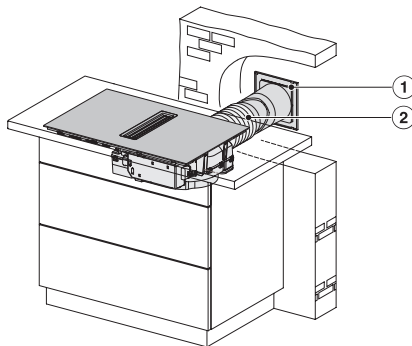
Piano cottura a induzione con aspiratore integrato
con motore Silence e due aree Flex per funzionamento a evacuazione



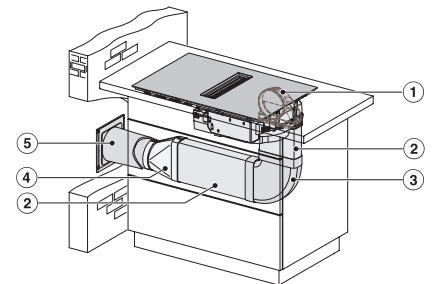
KMDA7272FL/FR, KMDA7473FL/FR – Installation variant
2 Basis – drawing



KMDA7272FL/FR, KMDA7473FL/FR -Installation variant
3 Basis – drawing



KMDA7272FL/FR, KMDA7473FL/FR – Installation variant
9 Exhaust air – drawing



KMDA7272FL/FR, KMDA7473FL/FR – Installation variant
10 Exhaust air – drawing



KMDA7272FL/FR, KMDA7473FL/FR – Installation variant
11 Exhaust air – drawing



KMDA7272FL/FR, KMDA7473FL/FR – Installation variant
12 Exhaust air – drawing

