

K 7115 E

Frigorifero da incasso

con illuminazione a LED e SuperFreddo per maggiore comodità.



- Illum. ottimale, non sogg. a manut. del vano interno con LED
- Raffredda alimenti rapidamente: funzione Superraffreddamento



Codice EAN: 4002516663836 / Numero di materiale: 12269500 /
Vecchio numero di materiale: 36711505EU1

Categoria apparecchio	
Frigorifero	•
Struttura	
Elettrodomestico da incasso	•
Elettrodomestico da incasso, integrato	•
Incernieratura sportello	destra
Incernieratura sportello reversibile	•
Design	
Tipo di illuminazione	LED
Comandi	
Regolazione e visualizzazione elettronica della temperatura	EasyControl
Parte frigorifero disattivabile	No
Regolazione indipendente della temperatura del vano frigorifero e del vano congelatore	No
SuperFreddo	•
Numero zone temperatura	1
Modalità Party	•
Apparecchio per il freddo/vano frigorifero	
Numero ripiani	3
Numero di cestelli interni per alimenti in scatola	1
Balconcino interno sportello porta-bottiglie	1
Balconcino interno sportello	2
Efficienza e sostenibilità	
Classe di efficienza energetica (A-G)	E
Consumo di energia annuo in kWh	92,00
Consumo energetico in 24 h in kWh	0,25
Sicurezza	
Allarme acustico sportello	•
Dati tecnici	
Larghezza nicchia min. in mm	560
Larghezza nicchia max. in mm	568
Altezza nicchia min., in mm	874
Altezza nicchia max., in mm	881
Profondità vano d'incasso in mm	550
Larghezza elettrodomestico in mm	541
Altezza elettrodomestico in mm	874
Profondità elettrodomestico in mm	548
Peso in kg	30,6
Tecnica di fissaggio	Sportello fisso
Max. peso frontale sportello vano frigorifero in kg	19
Classe climatica	SN-ST
Vano frigorifero in l	136
Volume utile complessivo in l	136
Classe di emissione di rumore aereo (A-D)	B
Rumorosità in dB (A) re1pW	35
Assorbimento di corrente in Milliampere (mA)	700
Tensione in V	220-240
Protezione in A	10
Numero fasi	1
Frequenza in Hz	50
Lunghezza del cavo di alimentazione elettrica in m	2,3

K 7115 E

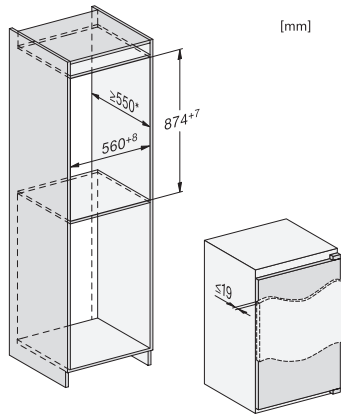
Frigorifero da incasso

con illuminazione a LED e SuperFreddo per maggiore comodità.

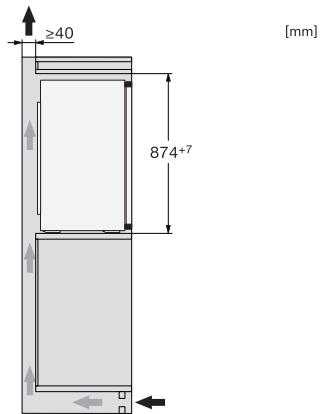
K 7115 E

Frigorifero da incasso

con illuminazione a LED e SuperFreddo per maggiore comodità.



K7118D, K7128D, K7116E, K7126E, K7117D, K7127D, K7115E, K7125E, built-in (footnote*) (installation drawings)



K7118D, K7128D, K7116E, K7126E, K7117D, K7127D, K7115E, K7125E, side view (installation drawings)