

H 2861 BP

Forni

design versatile, connessione in rete, pirolisi e guida estraibile FlexiClip.



- Display con testi in chiaro con manopole – EasyControl Plus
- Pulire senza fatica – Dotazione pirolitica
- Per apparecchio con connessione WLAN – Miele@home
- Risultati perfetti in modo semplice: Programmi automatici

A+

Codice EAN: 4002516653615 / Numero di materiale: 12184660 /
Vecchio numero di materiale: 222861451

Struttura e design	
Forno da incasso	•
PureLine	•
Colore apparecchio	acciaio inox CleanSteel
Vantaggi	
Riscaldamento rapido	•
Modalità	
AirFry	•
Programmi automatici	•
Cottura delicata (Cottura Eco)	•
Modalità Grill	•
Grill	•
Thermovent plus	•
Cottura intensa	•
Calore superiore/inferiore	•
Grill ventilato	•
Comfort d'uso	
Connessione con Miele@home	•
Display	EasyControl Plus
SoftOpen	•
SoftClose	•
MultiLingua	•
Visualizzazione orologio	•
Timer	•
Programmazione inizio durata cottura	•
Programmazione fine durata cottura	•
Programmazione durata cottura	•
Visualizzazione temperatura effettiva	•
Visualizzazione temperatura impostata	•
Segnale acustico al raggiungimento della temperatura impostata	•
Temperatura proposta	•
Impostazioni personalizzate	•
Efficienza e sostenibilità	
Classe di efficienza energetica (A+++ – D)	A+
Potenza assorbita in modo spento in W	0,5
Potenza assorbita in modalità standby in W	1,0
Potenza assorbita in modo standby in rete in W	2,0
Durata fino allo spegnimento automatico in modo standby in min	20
Durata fino allo spegnimento automatico in modo standby in rete in min	20
Durata fino allo spegnimento automatico in modo spento in min	20
Comfort di pulizia	
Superficie in acciaio inox/CleanSteel	•
Autopulizia pirolitica	•
Sportello CleanGlass	•
Sicurezza	
Sistema di raffreddamento dell'elettrodomestico con frontale freddo	•

H 2861 BP

Forni

design versatile, connessione in rete, pirolisi e guida estraibile FlexiClip.



Codice EAN: 4002516653615 / Numero di materiale: 12184660 /

Vecchio numero di materiale: 222861451

Spegnimento di sicurezza	•
Blocco accensione	•
Blocco sportello in modalità pirolisi	•
Dati tecnici	
Volume vano cottura in l	76
Numero ripiani	5
Numero dei livelli di introduzione vano cottura 1	5
Numero dei livelli di introduzione vano cottura 2	5
Contrassegno dei ripiani	•
Illuminazione vano cottura	1 spot alogeno
Temperature in °C	30-300
Temperature min. in °C	30
Temperature max in °C	300
Larghezza nicchia min. in mm	560
Larghezza nicchia max. in mm	568
Altezza nicchia min., in mm	590
Altezza nicchia max., in mm	595
Profondità vano d'incasso in mm	550
Larghezza elettrodomestico in mm	595
Altezza elettrodomestico in mm	596
Profondità elettrodomestico in mm	569
Peso in kg	47,0
Assorbimento complessivo in kW	3,60
Tensione in V	220-240
Frequenza in Hz	50
Protezione in A	16
Numero fasi	1
Cavo di alimentazione con spina	•
Lunghezza del cavo elettrico in m	1,50
Sostituire luci	Cliente
Accessori in dotazione	
Placca con PerfectClean	1
Placca universale con PerfectClean	1
Griglia per cuocere e arrostitire	1
Guida completamente estraibile FlexiClip (paio)	1
Griglie di introduzione estraibili (paio)	1

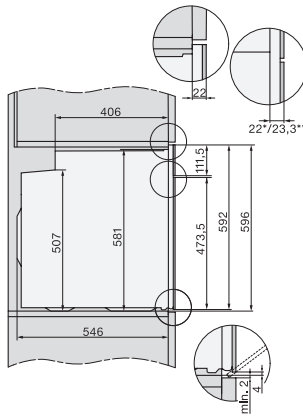
H 2861 BP

Forni

design versatile, connessione in rete, pirolisi e guida estraibile FlexiClip.



installation H7000 XL, installation drawing



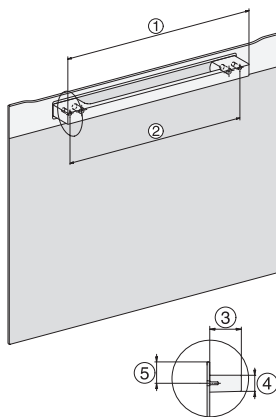
side view H7000 XL, installation drawings



built-in H7000 XL, installation drawing



H226x-1B/BP/E/EP/I/IP, H2x6xB/BP, H7x6xB/BP/BPX, installation drawings



DG2840, DG7x40, DGC7x4x, DG7x6x, DGC7x6x, DGD7635, DGM7x4x, DO7, H28B/BP, H7x4xB/BM/BP, H7x6xB/BP, installation drawing



side view H7000 XL build-under, installation drawing