

## H 2466 B ACTIVE

### Forni

design moderno con connessione in rete e PerfectClean a un ottimo prezzo base.



- Display con testi in chiaro con manopole – EasyControl Plus
- Per apparecchio con connessione WLAN – Miele@home
- Risultati perfetti in modo semplice: Programmi automatici

A+

Codice EAN: 4002516653523 / Numero di materiale: 12184540 /  
Vecchio numero di materiale: 222466041

<b>Struttura e design</b>	
Forno da incasso	•
Colore apparecchio	Nero ossidiana tonalità acciaio inox
<b>Vantaggi</b>	
Riscaldamento rapido	•
<b>Modalità</b>	
AirFry	•
Programmi automatici	•
Cottura delicata (Cottura Eco)	•
Modalità Grill	•
Grill	•
Thermovent plus	•
Cottura intensa	•
Calore superiore/inferiore	•
Calore inferiore	•
Grill ventilato	•
<b>Comfort d'uso</b>	
Connessione con Miele@home	•
Display	EasyControl Plus
Multilingua	•
Visualizzazione orologio	•
Timer	•
Programmazione inizio durata cottura	•
Programmazione fine durata cottura	•
Programmazione durata cottura	•
Visualizzazione temperatura effettiva	•
Visualizzazione temperatura impostata	•
Segnale acustico al raggiungimento della temperatura impostata	•
Temperatura proposta	•
Impostazioni personalizzate	•
<b>Efficienza e sostenibilità</b>	
Classe di efficienza energetica (A+++ – D)	A+
Potenza assorbita in modo spento in W	0,5
Potenza assorbita in modalità standby in W	1,0
Potenza assorbita in modo standby in rete in W	2,0
Durata fino allo spegnimento automatico in modo standby in min	20
Durata fino allo spegnimento automatico in modo standby in rete in min	20
Durata fino allo spegnimento automatico in modo spento in min	20
<b>Comfort di pulizia</b>	
Vano cottura con PerfectClean e parete posteriore catalitica	•
Sportello CleanGlass	•
<b>Sicurezza</b>	
Sistema di raffreddamento dell'elettrodomestico con frontale freddo	•
Spegnimento di sicurezza	•
Blocco accensione	•

## H 2466 B ACTIVE

### Forni

design moderno con connessione in rete e PerfectClean a un ottimo prezzo base.



Codice EAN: 4002516653523 / Numero di materiale: 12184540 /  
Vecchio numero di materiale: 222466041

Dati tecnici	
Volume vano cottura in l	76
Numero ripiani	5
Numero dei livelli di introduzione vano cottura 1	5
Numero dei livelli di introduzione vano cottura 2	5
Contrassegno dei ripiani	•
Illuminazione vano cottura	1 spot alogeno
Temperature in °C	30-300
Temperature min. in °C	30
Temperature max in °C	300
Larghezza nicchia min. in mm	560
Larghezza nicchia max. in mm	568
Altezza nicchia min., in mm	590
Altezza nicchia max., in mm	595
Profondità vano d'incasso in mm	550
Larghezza elettrodomestico in mm	595
Altezza elettrodomestico in mm	596
Profondità elettrodomestico in mm	568
Peso in kg	42,0
Assorbimento complessivo in kW	3,00
Tensione in V	220-240
Frequenza in Hz	50
Protezione in A	16
Numero fasi	1
Cavo di alimentazione con spina	•
Lunghezza del cavo elettrico in m	1,50
Sostituire luci	Cliente
Accessori in dotazione	
Placca universale con PerfectClean	1
Griglia per cuocere e arrostitire	1
Griglie di introduzione estraibili (paio)	1

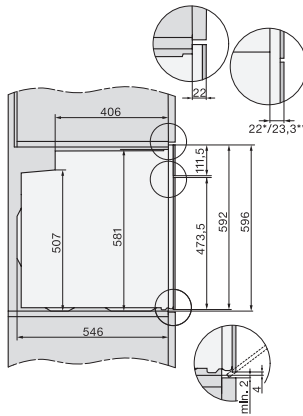
## H 2466 B ACTIVE

Forni

design moderno con connessione in rete e PerfectClean a un ottimo prezzo base.



installation H7000 XL, installation drawing



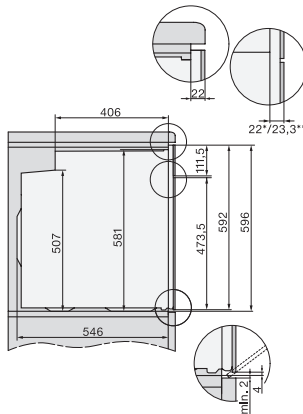
side view H7000 XL, installation drawings



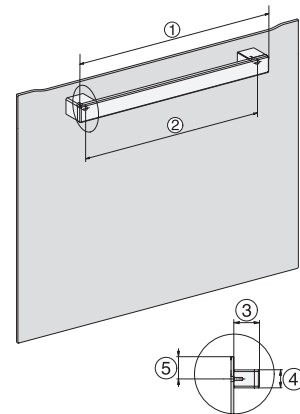
built-in H7000 XL, installation drawing



H226x-1B/BP/E/EP/I/IP, H2x6xB/BP, H7x6xB/BP/BPX, installation drawings



side view H7000 XL build-under, installation drawing



H2465B, H2465BP, H2466B, H2466BP, H2467B, H2467BP, H2468B, H2468BP, installation drawings