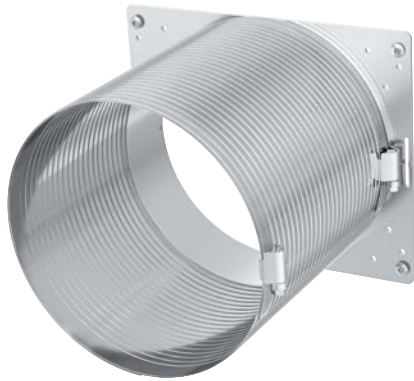


DVS 150

Kit di prolunga per KMDA 7272 xx-U/7473 xx-U/7x76 FL-U
per funzionamento Plug&Play di KMDA in mobili molto profondi

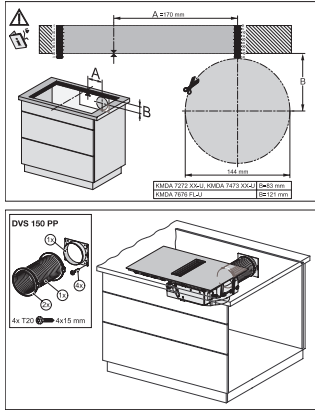
Codice EAN: 4002516645313 / Numero di materiale: 12167200 /
Vecchio numero di materiale: 28996453D



- Collegamento tra supporti ventola e parete posteriore del mobile
- Per mobili base con profondità maggiore di 60 cm
- Lunghezza variabile
- Incl. bocchettoni di sfiato, tubo flessibile e fascetta per tubo

DVS 150

Kit di prolunga per KMDA 7272 xx-U/7473 xx-U/7x76 FL-U
per funzionamento Plug&Play di KMDA in mobili molto profondi



Installation plan DVS150PP – Installation drawing