

KFN 4898 AD

Frigo-congelatore da posizionamento libero

per freschezza e comfort maggiori grazie a PerfectFresh Active e Freeze&Cool.



- Alim. 5 volte più freschi con umidif. attiva: PerfectFresh Active
- Utilizzo flessibile del vano congelatore – Freeze&Cool
- Illumin. personalizzata dei ripiani in vetro con FlexiLight2.0
- Apertura facilitata grazie a Click2open
- Gli alimenti non ghiacciano. Nessuno sbrinamento grazie a NoFrost



Codice EAN: 4002516612469 / Numero di materiale: 12156970 /
Vecchio numero di materiale: 38489816EU1

Categoria apparecchio	
Frigorifero/congelatore combinati	•
Struttura	
Elettrodomestico da posizionamento libero	•
Design	
Colore involucro	argento
Colore frontale	Grigio grafite vetro
Tipo di illuminazione	FlexiLight 2,0
Illuminazione vano congelatore	LED
Illuminazione ventilatore	•
Illuminazione sistema freschezza	•
Comfort d'uso	
Collegamento in rete con Miele@home	•
Sistema freschezza	PerfectFresh Active
Freeze&Cool	•
Umidificazione attiva del cassetto più in alto	•
Regolazione precisa sportello interno	•
ComfortClean	•
DynaCool	•
NoFrost	•
DuplexCool	•
Vano interno XL	•
VarioRoom	•
Chiusura ammortizzata sportello SoftClose	•
SelfClose	•
Apertura facilitata dello sportello	Click2open
Comandi	
Regolazione e visualizzazione elettronica della temperatura	FreshTouch
Impostazione precisa	Temperatura di raffreddamento e congelamento
Parte frigorifero disattivabile	Sì
Vano congelatore disattivabile	•
Regolazione indipendente della temperatura del vano frigorifero e del vano congelatore	Sì
SuperFreddo	•
SuperFrost	•
Numero zone temperatura	3
Modalità per lo Shabbat	•
Modalità Party	•
Modalità Holiday	•
Apparecchio per il freddo/vano frigorifero	
Numero ripiani	4
di cui divisibili (FlexiBoard)	1
di cui illuminati	2
Portabottiglie in metallo cromato	•
Numero cassette PerfectFresh	2
Numero di cestelli interni per alimenti in scatola	2
Balconcino interno sportello porta-bottiglie	1
Balconcino interno sportello	3

KFN 4898 AD

Frigo-congelatore da posizionamento libero

per freschezza e comfort maggiori grazie a PerfectFresh Active e Freeze&Cool.



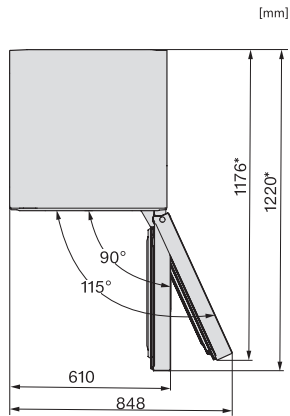
Codice EAN: 4002516612469 / Numero di materiale: 12156970 /
Vecchio numero di materiale: 38489816EU1

Congelatore/Vano congelatore	
Numero cassette congelatore	3
Efficienza e sostenibilità	
Classe di efficienza energetica (A-G)	A
Consumo di energia annuo in kWh	115,34
Consumo energetico in 24 h in kWh	0,31
Sicurezza	
Funzione di blocco	•
Allarme acustico sportello	•
Allarme temperatura acustico vano congelatore	•
Allarme ottico sportello	•
Visualizzazione interruzione corrente vano congelatore	•
Dati tecnici	
Larghezza elettrodomestico in mm	600
Altezza elettrodomestico in mm	2015
Profondità elettrodomestico in mm	682
Peso in kg	106,0
Vano frigorifero in l	259
di cui zona PerfectFresh in l	99
Vano congelatore a 4 stelle in l	103
Volume utile complessivo in l	362
Autonomia di conservazione in caso di guasto in h	24
Quantità massima di congelamento in kg/24 h	10,00
Classe di emissione di rumore aereo (A-D)	B
Rumorosità in dB (A) re1pW	33
Assorbimento di corrente in Milliampere (mA)	1400
Tensione in V	220-240
Protezione in A	10
Numero fasi	1
Frequenza in Hz	50-60
Accessori in dotazione	
Contenitore per le uova	•
Box PerfectFresh	•
Vaschetta per i cubetti di ghiaccio	•

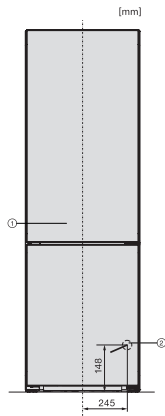
KFN 4898 AD

Frigo-congelatore da posizionamento libero

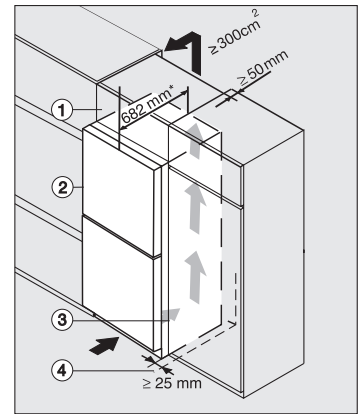
per freschezza e comfort maggiori grazie a PerfectFresh Active e Freeze&Cool.



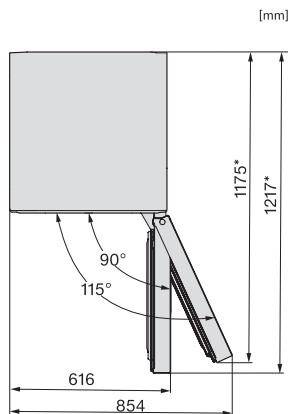
KFN4898CD bs, KS4887DD edt/cs, top view (footnote*)
(installation drawings)



KFN4395DD, KFN4393FD, KFN4393DD, KFN4795DD bb,
KFN4795CD bb, KFN4898CD, installation (footnote*)



Integrating freestanding refrigeration appliance in a run of
kitchen units, bb, brws, bs, grgr (*Fußnote)



KFN4795CD bb, KS4783DD obsw/matt, KFN4898AD
grgr, KFN4799AD obsw/matt 125 Gala Edition, top view
(installation drawings)