

KFN 4898 AD

Frigo-congelatore da posizionamento libero

per freschezza e comfort maggiori grazie a PerfectFresh Active e Freeze&Cool.



- Alim. 5 volte più freschi con umidif. attiva: PerfectFresh Active
- Utilizzo flessibile del vano congelatore – Freeze&Cool
- Illumin. personalizzata dei ripiani in vetro con FlexiLight2.0
- Apertura facilitata grazie a Click2open
- Gli alimenti non ghiacciano. Nessuno sbrinamento grazie a NoFrost



Codice EAN: 4002516612452 / Numero di materiale: 12156960 /
Vecchio numero di materiale: 38489815EU1

Struttura	
Incarnieratura sportello	destra
Design	
Colore involucro	argento
Colore frontale	Bianco brillante vetro
Tipo di illuminazione	FlexiLight 2,0
Illuminazione vano congelatore	LED
Comfort d'uso	
Collegamento in rete con Miele@home	•
Sistema freschezza	PerfectFresh Active
Apertura facilitata dello sportello	Click2open
Comandi	
Regolazione e visualizzazione elettronica della temperatura	FreshTouch
Impostazione precisa	Temperatura di raffreddamento e congelamento
Parte frigorifero disattivabile	Sì
Vano congelatore disattivabile	•
Numero zone temperatura	3
Apparecchio per il freddo/vano frigorifero	
Numero ripiani	4
di cui divisibili (FlexiBoard)	1
di cui illuminati	2
Numero cassette PerfectFresh	2
Numero di cestelli interni per alimenti in scatola	2
Balconcino interno sportello porta-bottiglie	1
Balconcino interno sportello	3
Efficienza e sostenibilità	
Classe di efficienza energetica (A-G)	A
Consumo di energia annuo in kWh	115,34
Consumo energetico in 24 h in kWh	0,31
Dati tecnici	
Larghezza elettrodomestico in mm	600
Altezza elettrodomestico in mm	2015
Profondità elettrodomestico in mm	682
Peso in kg	107,0
Vano frigorifero in l	259
di cui zona PerfectFresh in l	99
Vano congelatore a 4 stelle in l	103
Volume utile complessivo in l	362
Autonomia di conservazione in caso di guasto in h	24
Quantità massima di congelamento in kg/24 h	10,00
Classe di emissione di rumore aereo (A-D)	B
Rumorosità in dB (A) re1pW	33
Assorbimento di corrente in Milliampere (mA)	1400
Tensione in V	220-240
Protezione in A	10
Numero fasi	1

KFN 4898 AD

Frigo-congelatore da posizionamento libero

per freschezza e comfort maggiori grazie a PerfectFresh Active e Freeze&Cool.



Codice EAN: 4002516612452 / Numero di materiale: 12156960 /

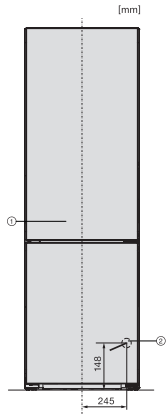
Vecchio numero di materiale: 38489815EU1

Frequenza in Hz	50-60
Lunghezza del cavo di alimentazione elettrica in m	2,0
Sostituire luci	Assistenza tecnica
Accessori in dotazione	
Contenitore per le uova	•
Box PerfectFresh	•
Vaschetta per i cubetti di ghiaccio	•

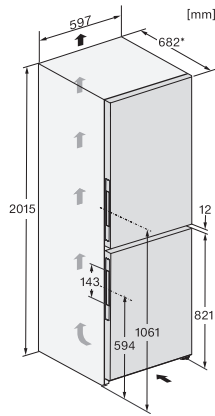
KFN 4898 AD

Frigo-congelatore da posizionamento libero

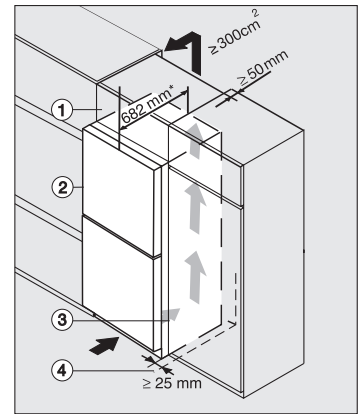
per freschezza e comfort maggiori grazie a PerfectFresh Active e Freeze&Cool.



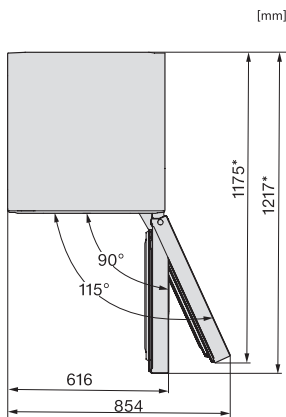
KFN4395DD, KFN4393FD, KFN4393DD, KFN4795DD bb, KFN4795CD bb, KFN4898CD, installation (footnote*)



KFN4898AD, KFN4898CD, KFN4795DD bb, KFN4795CD bb, installation sketch (footnote*) (installation drawings)



Integrating freestanding refrigeration appliance in a run of kitchen units, bb, brws, bs, grgr (*Fußnote)



KFN4795CD bb, KS4783DD obsw/matt, KFN4898AD grgr, KFN4799AD obsw/matt 125 Gala Edition, top view (installation drawings)