

TEC364WP 9kg

Asciugatrici T1 a pompa di calore:

Con Miele@home e 9 kg di carico per una resa intelligente.



- Cura delicata della biancheria XL con cesto a nido d'ape 9 kg
- Flessibilità e comfort con la connessione in rete: Miele@home
- EcoDry garantisce prestazioni efficienti per l'intera durata dell'asciugatrice
- FragranceDosper una biancheria che profuma di fresco dopo l'asciugatura*
- PerfecDry assicura una biancheria mai troppo umida o troppo asciutta

* Brevetto: EP 2 431 516

A++

Codice EAN: 4002516607786 / Numero di materiale: 12129400 / Vecchio numero di materiale: 12EC3642I

| | |
|---|-----------------------------|
| Struttura | |
| Posizionabile a colonna | • |
| Side-by-side | • |
| Inseribile sotto un piano di lavoro | • |
| Incasso sottopiano | • |
| Incernieratura sportello | sinistra |
| Tipologia | |
| Marca prodotto | T1 Chrome Edition |
| Asciugatrice a pompa di calore | • |
| Design | |
| Colore elettrodomestico | bianco loto |
| Colore pannello comandi | bianco loto |
| Design sportello | Bianco |
| Colore selettore | Bianco loto |
| Versione pannello | diritto |
| Comandi | Selettore |
| Display | DirectSensor bianco, 7 seg. |
| Risultato di asciugatura | |
| Asciugatura perfetta PerfectDry | • |
| Sistema di profumazione FragranceDos | • |
| Inversione rotazione intelligente del cestello | • |
| Trattamento delicato biancheria | |
| Cestello a nido d'ape | • |
| Carico in kg | 9,0 |
| Comfort d'uso | |
| Connessione a Miele@home | • |
| Posticipo avvio max. 24h | • |
| Indicazione durata residua | • |
| Indicazione avanzamento programma | No |
| Illuminazione cestello | LED |
| Contenitore acqua di condensa | • |
| Scarico integrato della condensa | • |
| AddLoad | • |
| Efficienza e sostenibilità | |
| Classe di efficienza energetica (A+++ - D) | A++ |
| Consumo di corrente elettrica annuo in kWh | 225 |
| Durata nel programma standard in min | 215 |
| Rumorosità nel programma Cotone a pieno carico in db(A) re1pW | 66 |
| Classe di efficienza di condensazione | A |
| Consumo di corrente elettrica nel programma standard Cotone 60° | 1,92 |
| Tecnologia EcoDry | • |
| Scambiatore di calore non soggetto a manutenzione | • |
| Motore Inverter con tecnologia ProfiEco | • |
| Programmi di asciugatura | |
| Cotone | • |
| Cotone freccia | • |
| Delicati | • |
| Lava/Indossa | • |

TEC364WP 9kg

Asciugatrici T1 a pompa di calore:

Con Miele@home e 9 kg di carico per una resa intelligente.



Codice EAN: 4002516607786 / Numero di materiale: 12129400 /

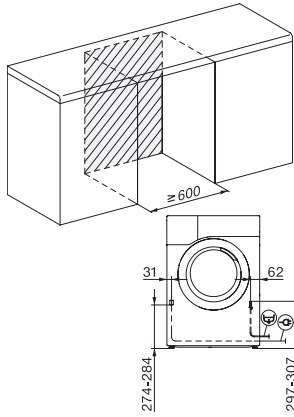
Vecchio numero di materiale: 12EC3642I

| | |
|--|--------------------|
| Camicie | • |
| Trattamento lana | • |
| Express | • |
| Impermeabilizzare | • |
| Lenzuola | • |
| Aria calda/DryFresh | • |
| Opzioni asciugatura | |
| Fase anti piega | • |
| Delicato plus | • |
| Segnale acustico | • |
| Qualità | |
| Centine soft | • |
| Sicurezza | |
| Blocco codice PIN | • |
| Spia "Vuotare contenitore" | • |
| Spia "Pulire filtro" | • |
| Interfaccia ottica | • |
| Dati tecnici | |
| Misure in mm (larghezza) | 596 |
| Misure in mm (altezza) | 850 |
| Misure in mm (profondità) | 640 |
| Profondità elettrodomestico a sportello aperto in mm | 1054 |
| Peso in kg | 52 |
| Assorbimento complessivo in kW | 1,10 |
| Tensione in V | 220-240 |
| Protezione in A | 10 |
| Frequenza in Hz | 50 |
| Lunghezza del cavo di alimentazione in m | 2,0 |
| Chiusura ermetica | • |
| Tipo di liquido refrigerante | R290 |
| Quantità di liquido refrigerante in kg | 0,11 |
| Potenziale effetto serra liquido refrigerante in CO ₂ e | 3 |
| Potenziale effetto serra apparecchio in CO ₂ e | 0,33 |
| Sostituire luci | Assistenza tecnica |
| Accessori in dotazione | |
| Flacone profumato | • |
| Buono per il secondo profumatore | • |

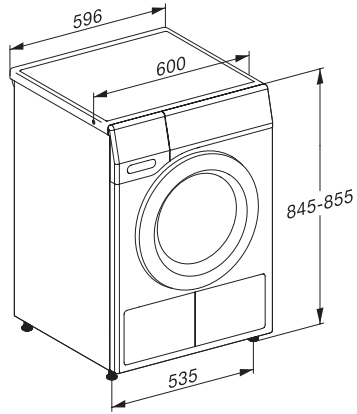
TEC364WP 9kg

Asciugatrici T1 a pompa di calore:

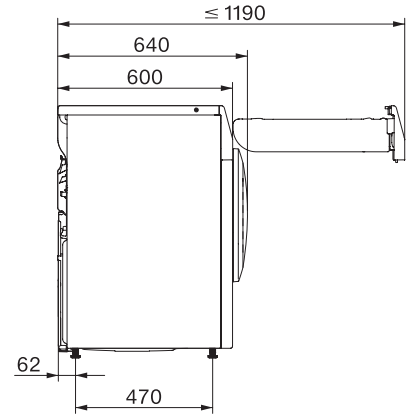
Con Miele@home e 9 kg di carico per una resa intelligente.



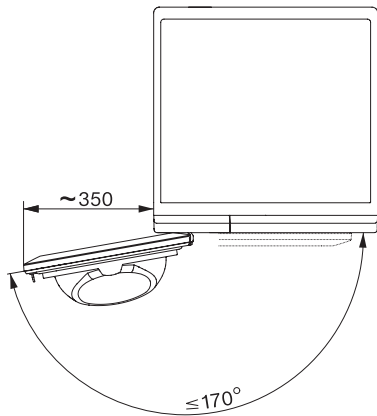
T1 installation drawing, slanted facia or straight facia, measures in mm



T1 drawing, slanted facia or straight facia, measures in mm



T1 drawing, slanted facia or straight facia, without porthole, measures in mm



T1 drawing, slanted facia or straight facia, measures in mm