

## DGC 7840 HC Pro

### Forno a vapore compatto

per cuocere al vapore, cuocere, arrostito con sonda term. wireless + HydroClean.



- Grande display Touch con sensore prossimit : M Touch+MotionReact
- Risultati perfetti – Tecnologia a vapore DualSteam
- Fuori croccante, dentro succoso – Cottura combinata
- Miele@home – per apparecchio con connessione WLAN + Mix & Match
- Facile da pulire – HydroClean e vano cottura in acciaio inossidabile

A+

Codice EAN: 4002516637424 / Numero di materiale: 12118490 / Vecchio numero di materiale: 23784048SER

<b>Struttura e design</b>	
Forno a vapore combinato	•
PureLine	•
Colore apparecchio	acciaio inox CleanSteel
<b>Vantaggi</b>	
Riscaldamento rapido	•
Preriscaldamento	•
Generazione esterna del vapore	•
Sensore ossigeno	•
Possibilit� di impostare individualmente il grado di umidit� per cottura combinata	•
Cottura men� senza trasmissione di sapori	•
Mix & Match	•
Sonda termometrica	senza cavo
Programmi automatici con risultato di cottura personalizzato	•
Tenere in caldo	•
Funzione Crisp	•
<b>Modalit�</b>	
Scongelare	•
Programmi automatici	•
Programmi automatici specifici per paese	•
Cottura combinata	•
Cottura combinata con Thermovent plus	•
Cottura combinata con Calore superiore/inferiore	•
Cottura combinata con Grill grande	•
Forno a vapore	•
Sous-vide	•
Riscaldare	•
Casseruola Gourmet	•
Modalit� Grill	•
Grill	•
Grill piccolo	•
Thermovent plus	•
Cottura intensa	•
Torte dolci/salate speciali	•
Calore superiore/inferiore	•
Calore superiore	•
Calore inferiore	•
Grill ventilato	•
Cottura delicata (Cottura Eco)	•
Forno a vapore Eco	•
Scaldare i piatti	•
Applicazioni speciali	•
<b>Comfort d'uso</b>	
Connessione con Miele@home	•
Display	M Touch
Sensore di prossimit� MotionReact	•
MotionReact: luce con avvicinamento	•
MotionReact: display on con avvicinamento	•

## DGC 7840 HC Pro

Forno a vapore compatto

per cuocere al vapore, cuocere, arrostitire con sonda term. wireless + HydroClean.



Codice EAN: 4002516637424 / Numero di materiale: 12118490 /

Vecchio numero di materiale: 23784048SER

MotionReact: conferma segnale acustico con avvicinamento	•
MotionReact: rilevamento frontali mobili	•
SoftOpen	•
SoftClose	•
MultiLingua	•
MyMiele	•
Show me how	•
Pannello scorrevole motorizzato	•
Cottura indipendente dalle quantità	•
Cottura al vapore su 3 livelli contemporaneamente	•
Cottura automatica del menu	•
Riduzione vapore prima del termine della cottura	•
Segnali acustici polifonici	•
Visualizzazione orologio	•
Visualizzazione data	•
Timer	•
Programmazione inizio durata cottura	•
Programmazione fine durata cottura	•
Programmazione durata cottura	•
Visualizzazione temperatura effettiva	•
Visualizzazione temperatura impostata	•
Segnale acustico al raggiungimento della temperatura impostata	•
Temperatura proposta	•
Programmi individuali	•
Programma per lo Shabbat	•
Impostazioni individuali	•
<b>Efficienza e sostenibilità</b>	
Classe di efficienza energetica (A+++ - D)	A+
<b>Comfort di pulizia</b>	
Superficie in acciaio inox/CleanSteel	•
Vano cottura in acciaio inossidabile con superficie strutturata	•
Corpo termico grill ribaltabile	•
Generatore esterno di vapore	•
HydroClean	•
Programmi di pulizia	•
Programma ammollo	•
Programma risciacquo	•
Programma di asciugatura del vano cottura	•
Chiusura rapida a innesto per le griglie di supporto	•
Griglie di introduzione estraibili	•
Decalcificazione	•
Sportello CleanGlass	•
<b>Tecnica vapore/allacciamento idrico</b>	
DualSteam	•
Generatore di vapore potenza in kW	3,30
Serbatoio di acqua pulita volume in l	1,4
Serbatoio di acqua pulita dietro il pannello scorrevole	•
Contenitore condensa dietro al pannello scorrevole	•

DGC 7840 HC Pro

Forno a vapore compatto

per cuocere al vapore, cuocere, arrostitire con sonda term. wireless + HydroClean.

Codice EAN: 4002516637424 / Numero di materiale: 12118490 /  
Vecchio numero di materiale: 23784048SER

Filtro scarico

•

## Sicurezza

Sistema di raffreddamento con frontale freddo

•

Spegnimento di sicurezza

•

Blocco accensione

•

Sistema di raffreddamento dei vapori

•

Blocco tasti

•

## Dati tecnici

Volume vano cottura in l

47

Numero ripiani

3

Contrassegno dei ripiani

•

Incarnieratura sportello

sotto

Luce del vano cottura

BrilliantLight

Temperature min. in modalità forno tradizionale in °C

30

Temperature max in modalità forno tradizionale in °C

230

Temperature min. in modalità forno a vapore in °C

40

Temperature max in modalità forno a vapore in °C

100

Larghezza nicchia min. in mm

560

Larghezza nicchia max. in mm

568

Altezza nicchia min., in mm

450

Altezza nicchia max., in mm

452

Profondità vano d'incasso in mm

550

Misure apparecchio (L x H x P) in mm

595 x 456 x 569

Larghezza elettrodomestico in mm

595

Altezza elettrodomestico in mm

455,5

Profondità elettrodomestico in mm

568,5

Peso in kg

40,2

Assorbimento complessivo in kW

3,40

Tensione in V

230

Frequenza in Hz

50

Protezione in A

16

Numero fasi

1

Cavo di alimentazione con spina

•

Lunghezza del cavo elettrico in m

2

Sostituire luci

Assistenza tecnica

## Accessori in dotazione

Placca universale con PerfectClean

1

Griglia per cuocere e arrostitire con PerfectClean

1

Guide completamente estraibili FlexiClip con PerfectClean (paio)

1

Griglie di introduzione estraibili (paio)

1

Contenitori di cottura in acciaio inox forato

2

Recipienti di cottura in acciaio inossidabile non forati

1

Detersivo HydroClean

1

Pastiglie decalcificanti

2

DGC 7840 HC Pro

Forno a vapore compatto

per cuocere al vapore, cuocere, arrostitore con sonda term. wireless + HydroClean.



Codice EAN: 4002516637424 / Numero di materiale: 12118490 /  
Vecchio numero di materiale: 23784048SER

#### Lingue del display disponibili

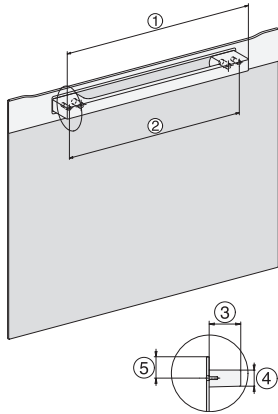
Lingue disponibili a display mediante Multilingua

bahasa malaysia, dansk,  
deutsch, english, español,  
français, hrvatski, italiano,  
magyar, nederlands,  
norsk, polski, português,  
русский, română,  
slovenčina, slovenščina,  
srpski, suomi, svenska,  
türkçe, українська, čeština,  
ελληνικά,

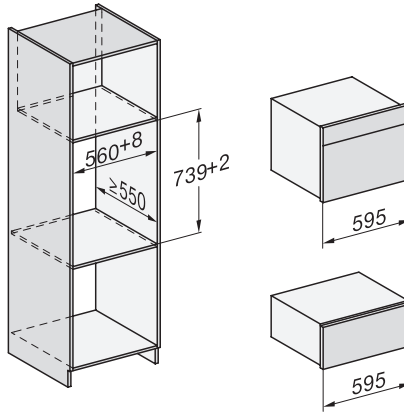
## DGC 7840 HC Pro

Forno a vapore compatto

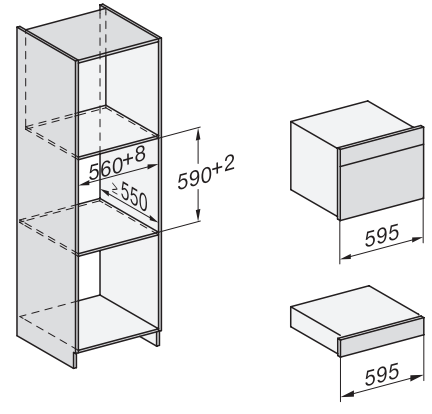
per cuocere al vapore, cuocere, arrostito con sonda term. wireless + HydroClean.



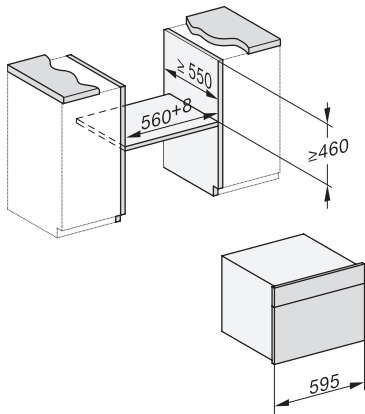
DG2840, DG7x40, DGC7x4x, DG7x6x, DGC7x6x, DGD7635, DGM7x4x, DO7, H28B/BP, H7x4x/B/BM/BP, H7x6x/B/BP, installation drawing



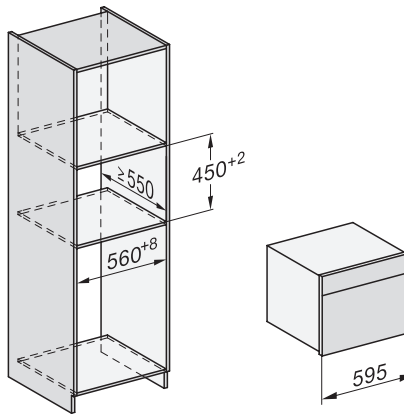
ESW7x20, DGC7x4xHCPro, DGC7x4xHCXPro installation drawings



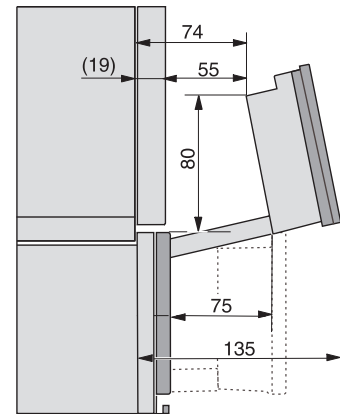
ESW7x10, DGC7x4xHCPro, DGC7x4xHCXPro, installation drawings



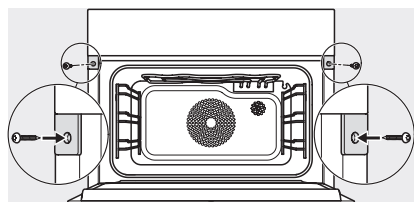
built-in DG DGM DGC XL build-under, installation drawing



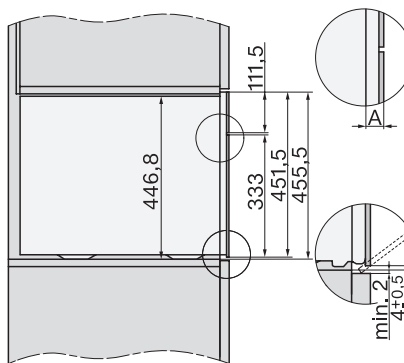
DGC7x4x built-in tall cabinet, installation drawing



DGC7x4x Schwenkbereich der Blende, installation drawings



screw joint DGC XL, installation drawing



DGC7x6x X with and without handle side view, installation drawings