

## DGC 7860 HCX Pro

Forno a vapore senza maniglie

per cuocere al vapore, cuocere, arrostito con sonda term. wireless + HydroClean.



- Grande display Touch con sensore prossimità: M Touch+MotionReact
- Risultati perfetti – Tecnologia a vapore DualSteam
- Fuori croccante, dentro succoso – Cottura combinata
- Miele@home – per apparecchio con connessione WLAN + Mix & Match
- Facile da pulire – HydroClean e vano cottura in acciaio inossidabile

A+

Codice EAN: 4002516633150 / Numero di materiale: 12117640 /  
Vecchio numero di materiale: 237860791

<b>Struttura</b>	
Colore apparecchio	grigio grafite
<b>Struttura e design</b>	
Forno a vapore combinato	•
ArtLine	•
Senza maniglia	•
<b>Vantaggi</b>	
Riscaldamento rapido	•
Preriscaldamento	•
Generazione esterna del vapore	•
Sensore ossigeno	•
Possibilità di impostare individualmente il grado di umidità per cottura combinata	•
Cottura menù senza trasmissione di sapori	•
Mix & Match	•
Sonda termometrica	senza cavo
Programmi automatici con risultato di cottura personalizzato	•
Tenere in caldo	•
Crisp Function	•
<b>Modalità</b>	
Scongelare	•
Programmi automatici	•
Programmi automatici specifici per paese	•
Cottura combinata	•
Cottura combinata con Thermovent plus	•
Cottura combinata con Calore superiore/inferiore	•
Cottura combinata con Grill grande	•
Forno a vapore	•
Sous-vide	•
Riscaldare	•
Casseruola Gourmet	•
Modalità Grill	•
Grill	•
Grill piccolo	•
Thermovent plus	•
Cottura intensa	•
Torte dolci/salate speciali	•
Calore superiore/inferiore	•
Calore superiore	•
Calore inferiore	•
Grill ventilato	•
Cottura delicata (Cottura Eco)	•
Forno a vapore Eco	•
Scaldare i piatti	•
Applicazioni speciali	•
<b>Comfort d'uso</b>	
Connessione con Miele@home	•
Display	M Touch
Sensore di prossimità MotionReact	•

## DGC 7860 HCX Pro

Forno a vapore senza maniglie

per cuocere al vapore, cuocere, arrostitire con sonda term. wireless + HydroClean.



Codice EAN: 4002516633150 / Numero di materiale: 12117640 /  
Vecchio numero di materiale: 23786079I

MotionReact: luce con avvicinamento	•
MotionReact: display on con avvicinamento	•
MotionReact: conferma segnale acustico con avvicinamento	•
MotionReact: rilevamento frontali mobili	•
SoftOpen	•
Touch2Open	•
MultiLingua	•
MyMiele	•
Show me how	•
Pannello scorrevole motorizzato	•
Cottura indipendente dalle quantità	•
Cottura al vapore possibile su 4 ripiani contemporaneamente	•
Cottura automatica del menu	•
Riduzione vapore prima del termine della cottura	•
Segnali acustici polifonici	•
Visualizzazione orologio	•
Visualizzazione data	•
Timer	•
Programmazione inizio durata cottura	•
Programmazione fine durata cottura	•
Programmazione durata cottura	•
Visualizzazione temperatura effettiva	•
Visualizzazione temperatura impostata	•
Segnale acustico al raggiungimento della temperatura impostata	•
Temperatura proposta	•
Programmi individuali	•
Impostazioni individuali	•
<b>Efficienza e sostenibilità</b>	
Classe di efficienza energetica (A+++ - D)	A+
<b>Comfort di pulizia</b>	
Vano cottura in acciaio inossidabile con superficie strutturata	•
Corpo termico grill ribaltabile	•
Generatore esterno di vapore	•
HydroClean	•
Programmi di pulizia	•
Programma ammollo	•
Programma risciacquo	•
Programma di asciugatura del vano cottura	•
Chiusura rapida a innesto per le griglie di supporto	•
Griglie di introduzione estraibili	•
Decalcificazione	•
Sportello CleanGlass	•
<b>Tecnica vapore/allacciamento idrico</b>	
DualSteam	•
Generatore di vapore potenza in kW	3,30
Serbatoio di acqua pulita volume in l	1,4
Serbatoio di acqua pulita dietro il pannello scorrevole	•

DGC 7860 HCX Pro

Forno a vapore senza maniglie

per cuocere al vapore, cuocere, arrostitire con sonda term. wireless + HydroClean.

Codice EAN: 4002516633150 / Numero di materiale: 12117640 /  
Vecchio numero di materiale: 23786079I

Contenitore condensa dietro al pannello scorrevole	•
Filtro scarico	•
<b>Sicurezza</b>	
Sistema di raffreddamento con frontale freddo	•
Spegnimento di sicurezza	•
Blocco accensione	•
Sistema di raffreddamento dei vapori	•
Blocco tasti	•
<b>Dati tecnici</b>	
Volume vano cottura in l	67
Numero ripiani	4
Contrassegno dei ripiani	•
Inceneritura sportello	sotto
Luce del vano cottura	BrilliantLight
Temperature min. in modalità forno tradizionale in °C	30
Temperature max in modalità forno tradizionale in °C	230
Temperature min. in modalità forno a vapore in °C	40
Temperature max in modalità forno a vapore in °C	100
Larghezza nicchia min. in mm	560
Larghezza nicchia max. in mm	568
Altezza nicchia min., in mm	590
Altezza nicchia max., in mm	595
Profondità vano d'incasso in mm	550
Misure apparecchio (L x H x P) in mm	595 x 596 x 567
Larghezza elettrodomestico in mm	595
Altezza elettrodomestico in mm	596
Profondità elettrodomestico in mm	567
Peso in kg	46,4
Assorbimento complessivo in kW	3,45
Tensione in V	230
Frequenza in Hz	50
Protezione in A	16
Numero fasi	1
Cavo di alimentazione con spina	•
Lunghezza del cavo elettrico in m	2
Sostituire luci	Assistenza tecnica
<b>Accessori in dotazione</b>	
Teglia universale con PerfectClean HUBB 71	1
Griglia per cuocere e arrostitire con PerfectClean HBBR 71	1
Guide completamente estraibili FlexiClip con PerfectClean HFC 71 (paio)	1
Sonda termometrica senza cavo	1
Griglie di introduzione estraibili (paio)	1
Recipienti per forno a vapore forati in acciaio inossidabile	2
Recipienti di cottura in acciaio inossidabile non forati	1
Detersivo HydroClean	1
Pastiglie decalcificanti	2

DGC 7860 HCX Pro

Forno a vapore senza maniglie

per cuocere al vapore, cuocere, arrostitore con sonda term. wireless + HydroClean.



Codice EAN: 4002516633150 / Numero di materiale: 12117640 /  
Vecchio numero di materiale: 23786079I

#### Lingue del display disponibili

Lingue disponibili a display mediante Multilingua

bahasa malaysia, dansk,  
deutsch, english, español,  
français, hrvatski, italiano,  
magyar, nederlands,  
norsk, polski, português,  
русский, română,  
slovenčina, slovenščina,  
srpski, suomi, svenska,  
türkçe, українська, čeština,  
ελληνικά,

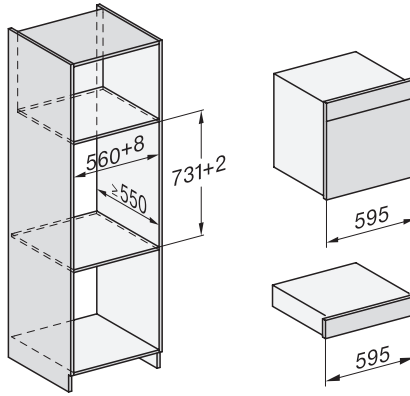
## DGC 7860 HCX Pro

Forno a vapore senza maniglie

per cuocere al vapore, cuocere, arrostito con sonda term. wireless + HydroClean.



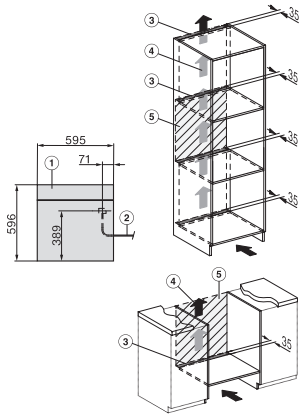
ESW7x20, DGC7x6xHCPro, DGC7x6xHCXPro installation drawings



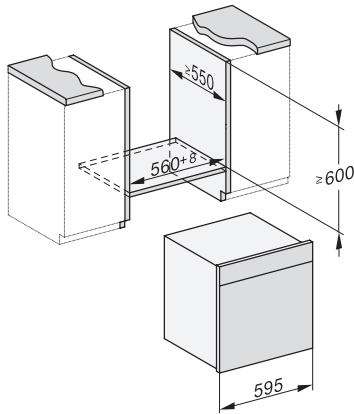
ESW7x10, EVS7010, DGC7x6xHCPro, DGC7x6xHCXPro installation drawings



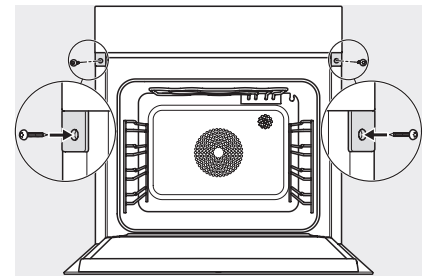
built-in DGC XXL, installation drawing



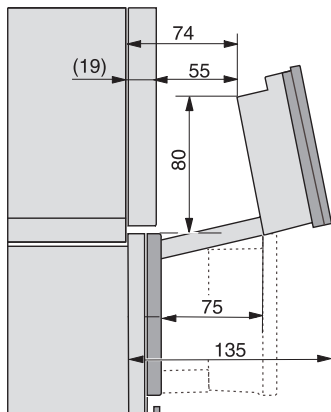
DGC7x60 connections and ventilation 60cm, installation drawing



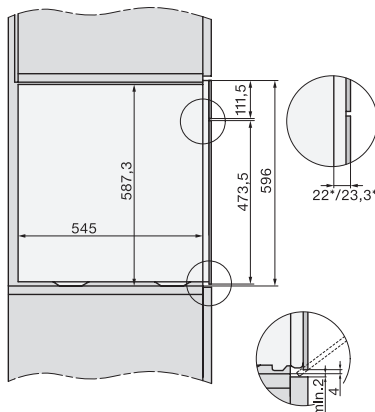
built-in DGC XXL build-under, installation drawing



screw joint DGC XXL, installation drawing



DGC7x4x swivel range of the aperture, installation drawings



side view DGC XXL, installation drawings